

TARIFA REFRIGERACIÓN

2024

frigicoll

frigicoll




+60 años
 de historia



+450
 empleados


+15
 instalaciones
 repartidas por
 todo el territorio
 nacional


+200
 millones de
 facturación

Esta es nuestra historia

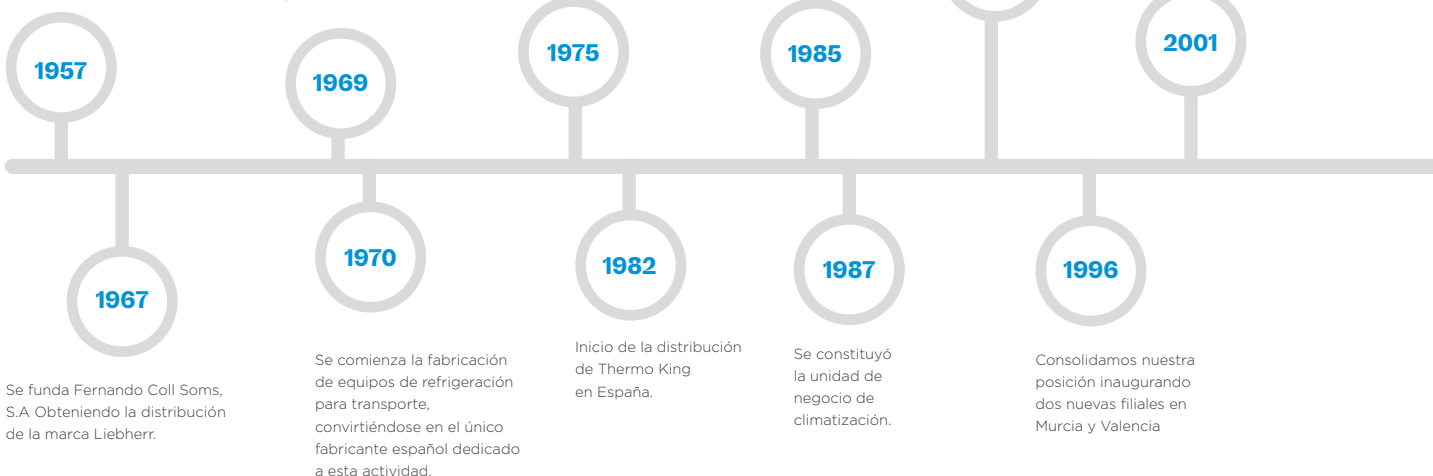
Fernando Coll Soms comenzó su actividad en el sector del automóvil como importador y distribuidor de recambios y accesorios, incorporando en los años 60 sistemas de aire acondicionado y posteriormente equipos de refrigeración para transporte.

Inauguramos nuestra primera oficina en Madrid. Este período se caracterizó por una amplia visión de las necesidades del mercado y la subsiguiente diversificación de productos.

Cambiamos la denominación de la compañía a Frigicoll, S.A.

Joint Venture con Thermo King.

Traslado de nuestra sede de Madrid a Coslada. De este modo, fuimos expandiendo nuestra presencia territorial y posicionándonos como pioneros y líderes en el mercado español en productos de alta tecnología y soluciones de primera línea.



¿Quiénes somos?

Frigicoll es una empresa familiar española, con más de 60 años de historia, pionera en la introducción de soluciones tecnológicas de marcas líderes mundiales en diversos sectores industriales. En Frigicoll elaboramos proyectos integrales, suministrando maquinaria para el sector de la climatización y energía, el transporte refrigerado, la hostelería y la refrigeración, así como para el sector de los electrodomésticos.



Nuestros valores

Nuestra trayectoria se ha distinguido en todo momento por aportar al mercado: la mejor calidad de producto, la confianza, proximidad y excelencia en el servicio al cliente y una voluntad continua de superación e innovación, aspectos que nos han llevado a ser un referente en el mercado. Con el aval de un largo recorrido aportando soluciones integrales premium, afrontamos el futuro con la voluntad de seguir buscando nuevas soluciones tecnológicas sostenibles.



RSC

Frigicoll tiene la responsabilidad social corporativa como uno de sus pilares fundamentales, llevando a cabo acciones basadas en el crecimiento y compromiso social de sus colaboradores, así como actuaciones que contribuyen a un mundo mejor, más justo y más sostenible.

Pusimos en marcha filiales del grupo Frigicoll en Sevilla, Lugo, Madrid Sur, Cádiz y Barcelona Norte relacionadas con la refrigeración para el transporte, así como la compañía Ecliman, fabricante de sistemas de refrigeración diseñados para mejorar la eficiencia energética y la protección del medio ambiente.

Terminamos la construcción de nuestra sede en el sur de Madrid (Getafe) al objeto de, conjuntamente con Coslada, facilitar a los clientes el acceso a nuestras bases de servicio situadas en la zona centro.

Inauguramos nuestra nueva sede central en Barcelona y también The Art of Living Frigicoll en Madrid para exponer nuestros electrodomésticos de alta gama.

Llegamos a un acuerdo con la marca de electrodomésticos Midea para la distribución en exclusiva de los aires acondicionados en España.

Midea firma un acuerdo con Frigicoll, para la distribución de electrodomésticos en España

Inauguramos AKD Midea, el nuevo centro de formación técnica para profesionales del sector de la climatización.

2002-2011

2015

2017

2020

2004

2012

2019

Creamos nuestra marca de climatización Kaysun especializada tanto en el segmento industrial como en el residencial con una idea muy clara: trasladar toda la experiencia en producto y servicio de la compañía al desarrollo de esta línea de negocio.

Potenciamos la zona centro con la remodelación y el desarrollo de las instalaciones de Madrid (Coslada) y también inauguramos el centro logístico de Vila-Rodona.

Frigicoll y Midea llegan a un acuerdo para la distribución de los aires acondicionados de Midea en Francia. Se constituye la sociedad Frigicoll Francia.

Se inaugura el segundo showroom, The Art of Living Frigicoll, en Barcelona.

Llegamos a un acuerdo con Clivet para la distribución en exclusiva de toda la gama en el mercado español.

Unidades de negocio



Transporte

Frigicoll ofrece sistemas de refrigeración para transporte y distribución de productos perecederos, climatización para autobuses y autocares, contenedores móviles refrigerados y soluciones para el transporte de productos farmacéuticos. Cuenta con la concesión oficial para España y Portugal de la marca ThermoKing y ofrece también soporte técnico a través de una red propia de talleres y servicios asociados que cubren toda España, con servicio continuado las 24 horas los 365 días del año.

THERMO KING

Inventor del sistema de refrigeración para transporte.

FRIGOBLOCK

La solución verde.

COLDTAINER

Pionero en contenedores móviles refrigerados.



Electrodomésticos

Frigicoll ofrece el equipamiento completo para la cocina doméstica de alta gama a través de las marcas Liebherr, De Dietrich y Falmec, líderes en refrigeración, cocción y extracción de aire. Las tres marcas son una alianza perfecta de diseño, calidad y tecnología, convirtiendo cada cocina en un espacio único y garantizando las mejores prestaciones para el cliente. Midea es una de las marcas más grandes a nivel global, que ofrece la selección más completa de productos para satisfacer plenamente las necesidades de la vida diaria en el hogar.

LIEBHERR

Más de 60 años liderando el mundo del frío.

De Dietrich

Expertos en cocción desde 1684.

falmec

Las campanas más silenciosas del mercado (tecnología NRS).

Midea

Marca líder del sector de los electrodomésticos y la climatización posicionada en el ranking Top500 de Forbes



Climatización

Frigicoll tiene en España y Francia una alianza con Midea, marca líder del sector de los electrodomésticos y la climatización posicionada en el ranking Top500 de Forbes, para ofrecer productos y proyectos integrales de climatización, adaptados a todo tipo de instalaciones, desde la gama residencial hasta la gama industrial. Frigicoll también está presente en proyectos de referencia a nivel mundial con su marca propia Kaysun, con la que ha experimentado en los últimos años una rápida expansión internacional.

Midea

Fabricante de uno de cada cinco aparatos de aire acondicionado en el mundo.

CLIVET A Group Company of

Expertos en enfriadoras, bombas de calor, rooftops, aire primario, compactos agua aire y sistemas exclusivos para viviendas.

Kaysun

Amplia gama de productos y alta innovación tecnológica.



Hostelería

LAINOX

Hornos mixtos con la gama más amplia y tecnológicamente avanzada del mercado.

COMENDA

Uno de los líderes mundiales en lavavajillas profesionales.

LIEBHERR

Especialista en refrigeradores y congeladores profesionales de máxima calidad, entre los cuales cabe destacar su gama de laboratorio.

Refrigeración

frigicoll

Gama completa de soluciones de frío comercial.

DORIN

Gama completa de compresores de refrigeración de alta calidad.

arneo

Panel de cámaras frigoríficas modulares especialmente diseñadas para la hostelería y tamaño semi-industrial.

Suministramos maquinaria de alta calidad y con una tecnología puntera para la exposición y almacenamiento de productos perecederos así como equipamiento de cocina profesional para el sector de la restauración y colectividades.

Y las siguientes marcas:

firex

MORETTI FORNI

SILCO

MENUMASTER Commercial

hiber

ambach



Recambios originales Frigicoll

- Almacén logístico automatizado de 2.500m².
- 30.000 referencias en stock.
- + 200 expediciones diarias.
- + 400.000 piezas entregadas al año.

Frigicoll cuenta con la Unidad de Negocio de Recambios, que tiene como objetivo ofrecer el máximo nivel de servicio con entregas en 24h, asesoramiento técnico y atención telefónica especializada por producto con el fin de mantener el prestigio y excelencia de los productos representados.



Post-venta Frigicoll

- Certificados ISO 9001 y ISO 14001.
- +170 puntos de asistencia técnica distribuidos por toda la península, Canarias y Portugal, además de 11 bases de servicio.
- Servicio ininterrumpido todo el año (24/7 en la unidad de transporte).

Y para asegurar la calidad de servicio a lo largo de toda su cadena de valor, Frigicoll cuenta con una área de post-venta con un equipo técnico altamente especializado, para favorecer la resolución ágil y eficaz de cualquier incidencia.



ÍNDICE REFRIGERACIÓN 2024

●	RECINTOS FRIGORÍFICOS	10
	MINICÁMARAS	12
	CÁMARAS MODULARES	26
	PUERTAS.....	70
	ESTANTERÍAS	82
●	EQUIPOS COMPACTOS	84
	EQUIPOS DE PARED	86
	EQUIPOS DE TECHO	88
●	UNIDADES CONDENSADORAS	90
	UNIDADES CONDENSADORAS SILENCIOSAS	92
	UNIDADES CONDENSADORAS POR AGUA.....	98
	UNIDADES CONDENSADORAS SEMIHERMÉTICAS	103
●	EVAPORADORES	124
●	CUADROS ELÉCTRICOS	132
●	COMPRESORES	136



RECINTOS FRIGORÍFICOS

MINICÁMARAS

Composición estándar Minicámaras DB4	12
Armarios DB4	19

CÁMARAS BOMBAY

Cámaras frigoríficas modulares.....	26
Cámaras frigoríficas modulares BOMBAY 4	30
Paredes Divisorias.....	54
Puertas Isotérmicas	56
Cortinas de lamas.....	61
Escalón/Rampa de acceso	62
Paneles standards.....	63
Accesorios Opcionales.....	65
Elementos de control para cámaras	69

PUERTAS

Puertas Pivotantes. PVT	70
Puertas de Servicio. SI	72
Puertas de Vaivén. VV.....	74
Puertas Correderas. SC.....	76
Puertas Correderas sin Marco. SCL.....	78
Ventana Fija Doble Cristal. MV	80
Puertas Cristal. PV_B	81

ESTANTERÍAS

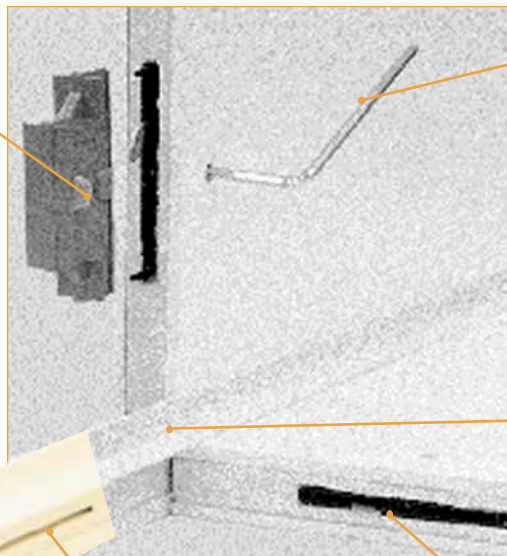
Estanterías para cámaras frigoríficas y almacén.....	82
--	----

Composición estándar MINICÁMARAS DB4

Características generales

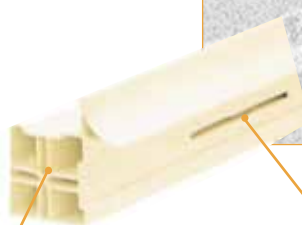
- ▶ Altura interior: 2 m./2,40 m.
- ▶ Los m³ indicados son los útiles por cámara.
- ▶ Puerta, incluida en el precio de venta, de luz 700 x 1890 mm, con bisagras a la derecha (a la izquierda bajo pedido).
- ▶ La puerta va montada sobre panel de 1200 mm de ancho, descentrada hacia el lado de las bisagras para facilitar instalación de estanterías.
- ▶ Cerradura con llave.
- ▶ Paneles con gancho excéntrico en ambos lados.
- ▶ Perfil sanitario incluido.
- ▶ La cara interior del suelo con chapa plastificada antideslizante
- ▶ Las puertas para congelación (BT) incluyen resistencias y transformador.
- ▶ Espesor de paneles: 60 mm (TN), 80 mm (TN/BT) y 100 mm (BT).
- ▶ Para selección de equipos compactos tipo mochila, techo, split, etc., rogamos consultar libro técnico-comercial.
- ▶ Para selección de unidades condensadoras semiherméticas, rogamos consultar tarifa de Dorin.

Gancho universal en material plástico de alta resistencia con pernos niveladores. Cierre excéntrico en liga de aluminio.



Llave hexagonal de apertura.

Perfil angular sanitario en todos los cantos.



Perfil angular en PVC, no inyectado para temperaturas positivas, inyectado con poliuretano para bajas temperaturas.

Perno de enganche zincado para unión de paneles.

Gancho incorporado en el aislamiento en todo el perímetro de los paneles (40-40 cm).

MINICÁMARAS DB4



Composición estándar

La MINI CÁMARA DB4 es una cámara frigorífica desmontable, compuesta de paneles isotérmicos con aislamiento de poliuretano expandido. El montaje se realiza con ganchos de mecanismo excéntrico insertados en el poliuretano.

Características generales:

Panel vertical y techo:

Panel de tipo sándwich, construido en cada uno de los lados por una chapa metálica doblada a 90° en todo su perímetro. Todos los lados del panel incorporan una espuma blanca de polietileno de alta densidad.

El soporte metálico standard es en chapa termolacada RAL-9002 con plástico de protección.

El mismo tipo de panel puede ser utilizado para verticales y techos.

MINICÁMARAS DB4

Características visuales

- ▶ CHAPA EXTERIOR con acabado ligeramente nervado.
- ▶ CHAPA INTERIOR en acabado liso y orificios para llaves embutidos en todo el perímetro.

PANEL DE SUELO:

- ▶ Características equivalentes al panel vertical y panel de techo, diferenciado por estar fabricado con una chapa plastificada antideslizante de 1 mm de espesor en la cara interior, con una densidad de 48 Kg/m³.
- ▶ El pavimento standard está previsto solamente para cargas estáticas (carros no).

Características visuales

- ▶ CHAPA EXTERIOR galvanizada con acabado ligeramente nervado o liso.
- ▶ CHAPA INTERIOR plastificada color (RAL-7036) de acabado liso y con orificios embutidos en todo su perímetro, para llaves.

PERFIL ANGULAR PERIMETRAL:

- ▶ Realizado en P.V.C. extrusionado color (RAL 7035), inyectado con poliuretano para cámaras de baja temperatura (angulares de 80 mm y 100 mm de espesor), incorpora perfil

(*) La cerradura no se puede quitar.

sanitario en todo el perímetro interior de cámara.

PUERTA ISOTÉRMICA 720 X 1900 DESCENTRADA:

- ▶ Realizada con el mismo acabado que los paneles verticales.
- ▶ Puerta pivotante, CON cerradura con llave y apertura interior de seguridad (*).
- ▶ Apertura standard descentrada hacia el lado de las bisagras.
- ▶ Puertas para baja temperatura, se suministran con resistencias de marco de baja tensión y el correspondiente transformador de corriente.

EMBALAJE:

- ▶ Embalaje standard en palet de madera, protegido con plástico retráctil y encintado.

EQUIPO FRIGORÍFICO:

- ▶ El precio del equipo frigorífico no va incluido en el precio de las Cámaras ni el precio de los Armarios.

MiniCámaras frigoríficas DB4

Conservación de Refrigerados (0 °C)

60mm / 80mm, Con Suelo
Altura Interior 2,00h

- ▶ Espesor Panel Cámara de 60mm / 80mm.
- ▶ Espesor Panel Suelo Estándar según panel Cámara.
- ▶ Cámaras Con Suelo Estándar (Cargas Estáticas).
- ▶ PERFIL SANITARIO INCLUIDO e incorporado en PERFILES ANGULARES en todo el PERÍMETRO DEL RECINTO (Verticales, Techo y Suelo).
- ▶ Incluida Puerta Pivotante Descentrada 0,72x1,90 h m, luz = 0,70x1,890hm o cabe la posibilidad de pedirla a 0,80x1,90 h m, luz = 0,78x1,890hm Puerta Pivotante montada en panel de ancho 1,20m descentrada en dicho panel hacia el lado donde indiquemos que van las bisagras.
- ▶ **Opcional No Incluido: SUELO REFORZADO.**

Opcionales no incluido	Precio (€)
m ² Suelo Reforzado	97,00
m ² Suelo Reforzado + Xadrez 2/3	324,00
m ² Suelo Inox (Sólo 1 Cara)	244,00
m ² Revestimiento Panel Vertical/Techo Plastificado 2 Caras	23,00
m ² Revestimiento Panel Inox 304 1 cara	112,00
m ² Revestimiento Panel Inox 304 2 caras	222,00
Cortina de lamas 800xh2000 mm	200,00
Cortina de lamas 900xh2000 mm	260,00
Alarma AKO-52069 para Cámaras Positivas	329,00
Registrador de temperatura y humedad AKO-59811 (cámaras positivas > 10 m ³)	1.041,00

60mm DIMENSIONES			
Alto Int 2,00hm		Alto Ext 2,13hm	
Ancho Int m	Fondo Int m	Ancho Ext m	Fondo Ext m
0,80	1,60	0,93	1,73
0,80	2,00	0,93	2,13
1,20	1,20	1,33	1,33
1,20	1,60	1,33	1,73
1,20	2,00	1,33	2,13
1,20	2,40	1,33	2,53
1,20	2,80	1,33	2,93
1,20	3,20	1,33	3,33
1,60	1,60	1,73	1,73
1,60	2,00	1,73	2,13
1,60	2,40	1,73	2,53
1,60	2,80	1,73	2,93
1,60	3,20	1,73	3,33
2,00	2,00	2,13	2,13
2,00	2,40	2,13	2,53
2,00	2,80	2,13	2,93
2,00	3,20	2,13	3,33
2,40	2,40	2,53	2,53
2,40	2,80	2,53	2,93
2,40	3,20	2,53	3,33
2,80	2,80	2,93	2,93
2,80	3,20	2,93	3,33

CON SUELO ESTÁNDAR		
Vol. M3	Verticales y Techo (m ²)	Precio (€)
2,6	10,88	2.765,00
3,2	12,80	3.069,00
2,9	11,04	2.723,00
3,8	13,12	3.140,00
4,8	15,20	3.458,00
5,8	17,28	3.824,00
6,7	19,36	4.247,00
7,7	21,44	5.011,00
5,1	15,36	3.674,00
6,4	17,60	4.052,00
7,7	19,84	4.430,00
9,0	22,08	4.972,00
10,2	24,32	5.358,00
8,0	20,00	4.485,00
9,6	22,40	4.908,00
11,2	24,80	5.426,00
12,8	27,20	5.916,00
11,5	24,96	5.383,00
13,4	27,52	5.923,00
15,4	30,08	6.477,00
15,7	30,24	6.658,00
17,9	32,96	7.139,00

80mm DIMENSIONES			
Alto Int 2,00hm		Alto Ext 2,17hm	
Ancho Int m	Fondo Int m	Ancho Ext m	Fondo Ext m
0,80	1,60	0,97	1,77
0,80	2,00	0,97	2,17
1,20	1,20	1,37	1,37
1,20	1,60	1,37	1,77
1,20	2,00	1,37	2,17
1,20	2,40	1,37	2,57
1,20	2,80	1,37	2,97
1,60	1,60	1,77	1,77
1,60	2,00	1,77	2,17
1,60	2,40	1,77	2,57
1,60	2,80	1,77	2,97
1,60	3,20	1,77	3,37
2,00	2,00	2,17	2,17
2,00	2,40	2,17	2,57
2,00	2,80	2,17	2,97
2,00	3,20	2,17	3,37
2,40	2,40	2,57	2,57
2,40	2,80	2,57	2,97
2,40	3,20	2,57	3,37
2,80	2,80	2,97	2,97
2,80	3,20	2,97	3,37

CON SUELO ESTÁNDAR		
Vol. M3	Verticales y Techo (m ²)	Precio (€)
2,6	10,88	3.340,00
3,2	12,80	3.694,00
2,9	11,04	3.287,00
3,8	13,12	3.769,00
4,8	15,20	4.164,00
5,8	17,28	4.559,00
6,7	19,36	5.043,00
5,1	15,36	4.382,00
6,4	17,60	4.821,00
7,7	19,84	5.237,00
9,0	22,08	5.857,00
10,2	24,32	6.298,00
8,0	20,00	5.311,00
9,6	22,40	5.790,00
11,2	24,80	6.398,00
12,8	27,20	6.940,00
11,5	24,96	6.338,00
13,4	27,52	6.956,00
15,4	30,08	7.583,00
15,7	30,24	7.770,00
17,9	32,96	8.315,00

Para otros accesorios opcionales, consultar en nuestra Tarifa

MiniCámaras frigoríficas DB4 Mantenimiento de Congelados (-18°C / -22°C)

BT: 80mm / 100mm, Con Suelo
Altura Interior 2,00hm

- ▶ Espesor Panel Cámara de 80mm (-18°C) / 100mm (-22°C).
- ▶ Espesor Panel Suelo Estándar según panel Cámara.
- ▶ Cámaras Con Suelo Estándar (Cargas Estáticas).
- ▶ PERFIL SANITARIO INCLUIDO e incorporado en PERFILES ANGULARES en todo el PERÍMETRO DEL RECINTO (Verticales, Techo y Suelo).
- ▶ Incluida Puerta Pivotante Descentrada 0,72x1,90 h m, luz = 0,70x1,890hm o cabe la posibilidad de pedirla a 0,80x1,90 h m, luz = 0,78x1,890hm
Puerta Pivotante montada en panel de ancho 1,20m descentrada en dicho panel hacia el lado donde indiquemos que van las bisagras.
- ▶ **Opcional No Incluido: SUELO REFORZADO.**

Opcionales no incluido	Precio (€)
m ² Suelo Reforzado	97,00
m ² Suelo Reforzado + Xadrez 2/3	324,00
m ² Suelo Inox (Sólo 1 Cara)	244,00
m ² Revestimiento Panel Vertical/Techo Plástico 2 Caras	23,00
m ² Revestimiento Panel Inox 304 1 Cara	112,00
m ² Revestimiento Panel Inox 304 2 Caras	222,00
Cortina de lamas 800xh2000 mm	200,00
Cortina de lamas 900xh2000 mm	260,00
Ud. Válvula Equilibrio Presión hasta 80 m ³	121,00
Alarma AKO-55323B	1.071,00
Hacha Pequeña+Soprote	207,00
Registrador temperatura homologado AKO-59851H (cámaras negativas > 10 m ³)	1.049,00

BT: 80mm DIMENSIONES			
Alto Int 2,00hm		Alto Ext 2,17hm	
Ancho Int m	Fondo Int m	Ancho Ext m	Fondo Ext m
0,80	1,60	0,97	1,77
0,80	2,00	0,97	2,17
1,20	1,20	1,37	1,37
1,20	1,60	1,37	1,77
1,20	2,00	1,37	2,17
1,20	2,40	1,37	2,57
1,20	2,80	1,37	2,97
1,60	1,60	1,77	1,77
1,60	2,00	1,77	2,17
1,60	2,40	1,77	2,57
1,60	2,80	1,77	2,97
1,60	3,20	1,77	3,37
2,00	2,00	2,17	2,17
2,00	2,40	2,17	2,57
2,00	2,80	2,17	2,97
2,00	3,20	2,17	3,37
2,40	2,40	2,57	2,57
2,40	2,80	2,57	2,97
2,40	3,20	2,57	3,37
2,80	2,80	2,97	2,97
2,80	3,20	2,97	3,37

CON SUELO ESTÁNDAR		
Vol. M3	Verticales y Techo (m ²)	Precio (€)
2,6	10,88	3.512,00
3,2	12,80	3.887,00
2,9	11,04	3.479,00
3,8	13,12	3.957,00
4,8	15,20	4.358,00
5,8	17,28	4.753,00
6,7	19,36	5.217,00
5,1	15,36	4.576,00
6,4	17,60	5.005,00
7,7	19,84	5.430,00
9,0	22,08	6.066,00
10,2	24,32	6.491,00
8,0	20,00	5.504,00
9,6	22,40	5.984,00
11,2	24,80	6.592,00
12,8	27,20	7.133,00
11,5	24,96	6.522,00
13,4	27,52	7.150,00
15,4	30,08	7.776,00
15,7	30,24	7.964,00
17,9	32,96	8.508,00

BT: 100mm DIMENSIONES			
Alto Int 2,00hm		Alto Ext 2,21hm	
Ancho Int m	Fondo Int m	Ancho Ext m	Fondo Ext m
0,80	1,60	1,01	1,81
0,80	2,00	1,01	2,21
1,20	1,20	1,41	1,41
1,20	1,60	1,41	1,81
1,20	2,00	1,41	2,21
1,20	2,40	1,41	2,61
1,20	2,80	1,41	3,01
1,20	3,20	1,41	3,41
1,60	1,60	1,81	1,81
1,60	2,00	1,81	2,21
1,60	2,40	1,81	2,61
1,60	2,80	1,81	3,01
1,60	3,20	1,81	3,41
2,00	2,00	2,21	2,21
2,00	2,40	2,21	2,61
2,00	2,80	2,21	3,01
2,00	3,20	2,21	3,41
2,40	2,40	2,61	2,61
2,40	2,80	2,61	3,01
2,40	3,20	2,61	3,41
2,80	2,80	3,01	3,01
2,80	3,20	3,01	3,41

CON SUELO ESTÁNDAR		
Vol. M3	Verticales y Techo (m ²)	Precio (€)
2,6	10,88	3.769,00
3,2	12,80	4.172,00
2,9	11,04	3.735,00
3,8	13,12	4.250,00
4,8	15,20	4.697,00
5,8	17,28	5.138,00
6,7	19,36	5.647,00
7,7	21,44	6.109,00
5,1	15,36	4.893,00
6,4	17,60	5.374,00
7,7	19,84	5.855,00
9,0	22,08	6.503,00
10,2	24,32	6.994,00
8,0	20,00	5.943,00
9,6	22,40	6.485,00
11,2	24,80	7.114,00
12,8	27,20	7.729,00
11,5	24,96	7.406,00
13,4	27,52	7.744,00
15,4	30,08	8.442,00
15,7	30,24	8.596,00
17,9	32,96	9.210,00

Para otros accesorios opcionales, consultar en nuestra Tarifa

MiniCámaras frigoríficas DB4

Conservación de Refrigerados (0 °C)

60mm / 80mm, Con Suelo
Altura Interior 2,40h

- ▶ Espesor Panel Cámara de 60mm / 80mm.
- ▶ Espesor Panel Suelo Estándar según panel Cámara.
- ▶ Cámaras Con Suelo Estándar (Cargas Estáticas).
- ▶ PERFIL SANITARIO INCLUIDO e incorporado en PERFILES ANGULARES en todo el PERÍMETRO DEL RECINTO (Verticales, Techo y Suelo).
- ▶ Incluida Puerta Pivotante Descentrada 0,72x1,90 h m, luz = 0,70x1,890hm o cabe la posibilidad de pedirla a 0,80x1,90 h m, luz = 0,78x1,890hm
Puerta Pivotante montada en panel de ancho 1,20m descentrada en dicho panel hacia el lado donde indiquemos que van las bisagras.
- ▶ **Opcional No Incluido: SUELO REFORZADO.**

Opcionales no incluido	Precio (€)
m ² Suelo Reforzado	97,00
m ² Suelo Reforzado + Xadrez 2/3	324,00
m ² Suelo Inox (Sólo 1 Cara)	244,00
m ² Revestimiento Panel Vertical/Techo Plástico 2 Caras	23,00
m ² Revestimiento Panel Inox 304 1 Cara	112,00
m ² Revestimiento Panel Inox 304 2 Caras	222,00
Cortina de lamas 800x2000 mm	200,00
Cortina de lamas 900x2000 mm	260,00
Alarma AKO-52069 para Cámaras Positivas	329,00
Registrador de temperatura y humedad AKO-59811 (cámaras positivas > 10 m ³)	1.041,00

60mm DIMENSIONES			
Alto Int 2,40hm		Alto Ext 2,53hm	
Ancho Int m	Fondo Int m	Ancho Ext m	Fondo Ext m
1,20	1,60	1,33	1,73
1,20	2,00	1,33	2,13
1,20	2,40	1,33	2,53
1,20	2,80	1,33	2,93
1,60	1,60	1,73	1,73
1,60	2,00	1,73	2,13
1,60	2,40	1,73	2,53
1,60	2,80	1,73	2,93
1,60	3,20	1,73	3,33
2,00	2,00	2,13	2,13
2,00	2,40	2,13	2,53
2,00	2,80	2,13	2,93
2,00	3,20	2,13	3,33
2,40	2,40	2,53	2,53
2,40	2,80	2,53	2,93
2,40	3,20	2,53	3,33
2,80	2,80	2,93	2,93
2,80	3,20	2,93	3,33

CON SUELO ESTÁNDAR		
Vol. M3	Verticales y Techo (m ²)	Precio (€)
4,6	15,36	3.514,00
5,8	17,76	3.886,00
6,9	20,16	4.269,00
8,1	22,56	4.739,00
6,1	17,92	4.120,00
7,7	20,48	4.479,00
9,2	23,04	4.612,00
10,8	25,60	5.541,00
12,3	28,16	5.922,00
9,6	23,20	4.982,00
11,5	25,92	5.438,00
13,4	28,64	6.022,00
15,4	31,36	6.507,00
13,8	28,80	5.949,00
16,1	31,68	6.554,00
18,4	34,56	7.096,00
18,8	34,72	7.319,00
21,5	37,76	7.834,00

80mm DIMENSIONES			
Alto Int 2,40hm		Alto Ext 2,57hm	
Ancho Int m	Fondo Int m	Ancho Ext m	Fondo Ext m
0,80	1,60	0,97	1,77
0,80	2,00	0,97	2,17
1,20	1,20	1,37	1,37
1,20	1,60	1,37	1,77
1,20	2,00	1,37	2,17
1,20	2,40	1,37	2,57
1,20	2,80	1,37	2,97
1,60	1,60	1,77	1,77
1,60	2,00	1,77	2,17
1,60	2,40	1,77	2,57
1,60	2,80	1,77	2,97
1,60	3,20	1,77	3,37
2,00	2,00	2,17	2,17
2,00	2,40	2,17	2,57
2,00	2,80	2,17	2,97
2,00	3,20	2,17	3,37
2,40	2,40	2,57	2,57
2,40	2,80	2,57	2,97
2,40	3,20	2,57	3,37
2,80	2,80	2,97	2,97
2,80	3,20	2,97	3,37

CON SUELO ESTÁNDAR		
Vol. M3	Verticales y Techo (m ²)	Precio (€)
3,1	12,80	3.662,00
3,8	15,04	4.054,00
3,5	12,96	3.592,00
4,6	15,36	4.129,00
5,8	17,76	4.560,00
6,9	20,16	4.993,00
8,1	22,56	5.529,00
6,1	17,92	4.795,00
7,7	20,48	5.247,00
9,2	23,04	5.724,00
10,8	25,60	6.397,00
12,3	28,16	6.861,00
9,6	23,20	5.798,00
11,5	25,92	6.315,00
13,4	28,64	6.975,00
15,4	31,36	7.522,00
13,8	28,80	6.890,00
16,1	31,68	7.571,00
18,4	34,56	8.191,00
18,8	34,72	8.422,00
21,5	37,76	9.020,00

Para otros accesorios opcionales, consultar en nuestra Tarifa

Con la garantía

MiniCámaras frigoríficas DB4 Mantenimiento de Congelados (-18°C / -22°C)

BT: 80mm / 100mm, Con Suelo
Altura Interior 2,40hm

- ▶ Espesor Panel Cámara de 80mm (-18°C) / 100mm (-22°C).
- ▶ Espesor Panel Suelo Estándar según panel Cámara.
- ▶ Cámaras Con Suelo Estándar (Cargas Estáticas).
- ▶ PERFIL SANITARIO INCLUIDO e incorporado en PERFILES ANGULARES en todo el PERÍMETRO DEL RECINTO (Verticales, Techo y Suelo).
- ▶ Incluida Puerta Pivotante Descentrada 0,72x1,90 h m, luz = 0,70x1,890hm o cabe la posibilidad de pedirla a 0,80x1,90 h m, luz = 0,78x1,890hm
Puerta Pivotante montada en panel de ancho 1,20m descentrada en dicho panel hacia el lado donde indiquemos que van las bisagras.
- ▶ **Opcional No Incluido: SUELO REFORZADO.**

Opcionales no incluido	Precio (€)
m ² Suelo Reforzado	97,00
m ² Suelo Reforzado + Xadrez 2/3	324,00
m ² Suelo Inox (Sólo 1 Cara)	244,00
m ² Revestimiento Panel Vertical/Techo Plástico 2 Caras	23,00
m ² Revestimiento Panel Inox 304 1 Cara	112,00
m ² Revestimiento Panel Inox 304 2 Caras	222,00
Cortina de lamas 800xh2000 mm	200,00
Cortina de lamas 900xh2000 mm	260,00
Ud. Válvula Equilibrio Presión hasta 80 m ³	121,00
Alarma AKO-55323B	1.071,00
Hacha pequeña+soporte	207,00
Registrador temperatura homologado AKO-59851H (cámaras negativas > 10 m ³)	1.049,00

BT: 80mm DIMENSIONES			
Alto Int 2,40hm		Alto Ext 2,57hm	
Ancho Int m	Fondo Int m	Ancho Ext m	Fondo Ext m
0,80	1,60	0,97	1,77
0,80	2,00	0,97	2,17
1,20	1,20	1,37	1,37
1,20	1,60	1,37	1,77
1,20	2,00	1,37	2,17
1,20	2,40	1,37	2,57
1,20	2,80	1,37	2,97
1,60	1,60	1,77	1,77
1,60	2,00	1,77	2,17
1,60	2,40	1,77	2,57
1,60	2,80	1,77	2,97
1,60	3,20	1,77	3,37
2,00	2,00	2,17	2,17
2,00	2,40	2,17	2,57
2,00	2,80	2,17	2,97
2,00	3,20	2,17	3,37
2,40	2,40	2,57	2,57
2,40	2,80	2,57	2,97
2,40	3,20	2,57	3,37
2,80	2,80	2,97	2,97
2,80	3,20	2,97	3,37

CON SUELO ESTÁNDAR		
Vol. M3	Verticales y Techo (m ²)	Precio (€)
3,1	12,80	3.856,00
3,8	15,04	4.247,00
3,5	12,96	3.786,00
4,6	15,36	4.323,00
5,8	17,76	4.754,00
6,9	20,16	5.187,00
8,1	22,56	5.722,00
6,1	17,92	4.989,00
7,7	20,48	5.456,00
9,2	23,04	5.917,00
10,8	25,60	6.590,00
12,3	28,16	7.053,00
9,6	23,20	5.991,00
11,5	25,92	6.507,00
13,4	28,64	7.168,00
15,4	31,36	7.716,00
13,8	28,80	7.083,00
16,1	31,68	7.764,00
18,4	34,56	8.395,00
18,8	34,72	8.631,00
21,5	37,75	9.212,00

BT: 100mm DIMENSIONES			
Alto Int 2,40hm		Alto Ext 2,61hm	
Ancho Int m	Fondo Int m	Ancho Ext m	Fondo Ext m
1,20	1,60	1,41	1,81
1,20	2,00	1,41	2,21
1,20	2,40	1,41	2,61
1,20	2,80	1,41	3,01
1,60	1,60	1,81	1,81
1,60	2,00	1,81	2,21
1,60	2,40	1,81	2,61
1,60	2,80	1,81	3,01
1,60	3,20	1,81	3,41
2,00	2,00	2,21	2,21
2,00	2,40	2,21	2,61
2,00	2,80	2,21	3,01
2,00	3,20	2,21	3,41
2,40	2,40	2,61	2,61
2,40	2,80	2,61	3,01
2,40	3,20	2,61	3,41
2,80	2,80	3,01	3,01
2,80	3,20	3,01	3,41

CON SUELO ESTÁNDAR		
Vol. M3	Verticales y Techo (m ²)	Precio (€)
4,6	15,36	4.672,00
5,8	17,76	5.164,00
6,9	20,16	5.654,00
8,1	22,56	6.221,00
6,1	17,92	5.373,00
7,7	20,48	5.902,00
9,2	23,04	6.432,00
10,8	25,60	7.138,00
12,3	28,16	7.663,00
9,6	23,20	6.518,00
11,5	25,92	7.106,00
13,4	28,64	7.794,00
15,4	31,36	8.439,00
13,8	28,80	7.754,00
16,1	31,68	8.472,00
18,4	34,56	9.183,00
18,8	34,72	9.383,00
21,5	37,76	10.071,00

Para otros accesorios opcionales, consultar en nuestra Tarifa

ARMARIOS DB4



El ARMARIO DB4 es una cámara frigorífica desmontable, construida con paneles con las mismas características que la MINICÁMARA DB4.

Tiene un único espesor de panel de 80 mm. El aislamiento está garantizado gracias a la inyección de poliuretano, que permite su utilización tanto para temperaturas positivas como negativas (diferenciadas por la resistencia anticondensación de la puerta).

De serie está provisto de una, dos o tres puertas (en función del tamaño) de 630 x 1900, montadas sobre panel de 800 x 2000, con apertura a la derecha y cerradura con llave.

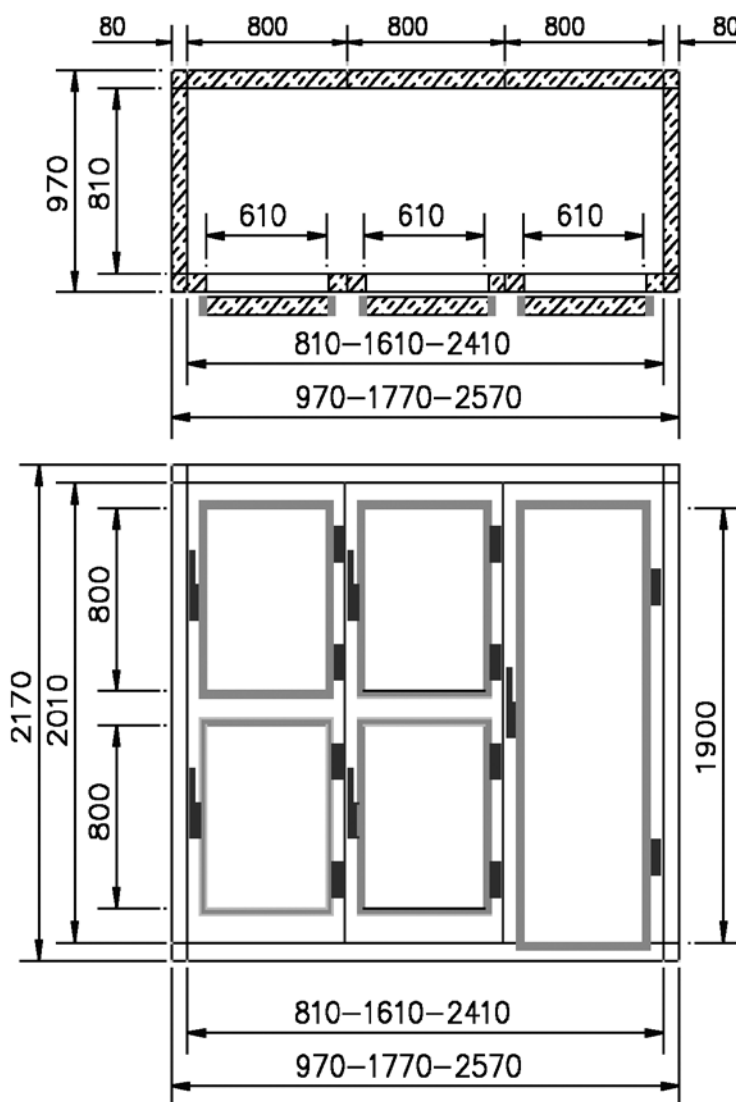
Existe la posibilidad de colocar un panel de 800 x 2000 con dos puertas de 630 x 800 en sustitución de una o más de las puertas estándar.

ARMARIOS DB4

Lista de Precios

Profundidad (m.)	Frente (m.)	Volumen (m ³)	Área (m ²)	CONSERVACIÓN DE REFRIGERADOS e = 80 mm Altura ext. = 2.170 mm		CONSERVACIÓN DE CONGELADOS e = 80 mm Altura ext. = 2.170 mm	
				Precio (€)	Precio (€)	Precio (€)	Precio (€)
0,80	0,80	1,3	7,04	1P	2.490,00	1P	2.685,00
0,97	0,97						
0,80	1,60	2,6	10,88	2P	3.896,00	2P	4.287,00
0,97	1,77						
0,80	2,40	3,8	14,72	3P	5.296,00	3P	5.878,00
0,97	2,57						

NOTA:
 1 P: equipada con 1 puerta
 2 P: equipado con 2 puertas
 3 P: equipado con 3 puertas



ARMARIOS DB4

PUERTA DUPLA 600 X 800



Suplemento por cambio de puerta estándar (630 x h1900 mm.) por puerta dupla de dimensiones 630 x 800 mm.

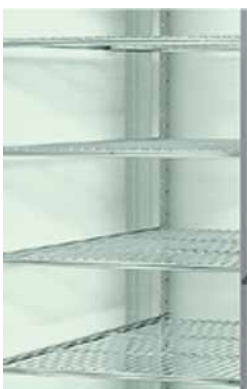


Lista de Precios

Modelo	Precio (€)
2 PORTILLONES TN DE 630 x 800 mm. cada uno	567,00 Unidad
2 PORTILLONES BT DE 630 x 800 mm. cada uno	567,00 Unidad

Puertas de refrigerados sin resistencia y puertas de congelados con resistencia.

ESTANTERÍA SOBRE CREMALLERAS



Estanterías de rejilla de acero cromado/zincado
Cremalleras en acero inoxidable a montar por el instalador después del montaje de la cámara. En estándar cuatro niveles de estanterías con posicionamiento regulable.

Más niveles de estanterías (bajo pedido)

Lista de Precios

Modelo	Precio	Nivel extra
	(€/ud)	(€/ud)
ARMARIO 800 x 800 mm.	1.199,00	253,00
ARMARIO 800 x 1600 mm.	2.399,00	507,00
ARMARIO 800 x 2400 mm.	3.597,00	759,00

ARMARIOS DB4

ESTANTERÍA PARA PASTERÍA



Guías en "L" producidas en acero inoxidable de espesor 1 mm.

Cremalleras en acero inoxidable de espesor 2,5 mm, a montar por el instalador después del montaje de la cámara.

Equipamiento estándar con 18 niveles de guías (cada nivel para dos bandejas de 400 x 600) con posicionamiento regulable.

Paso de colocación de las guías en la cremallera: 25 mm.

Posibilidad de más niveles de guías (bajo pedido).

Bandejas no incluidas en el precio.

Lista de Precios

Modelo	Precio (€/ud)	Nivel extra (€/ud)
ARMARIO 800 x 800 mm.	1.136,00	53,00
ARMARIO 800 x 1600 mm.	2.272,00	106,00
ARMARIO 800 x 2400 mm.	3.408,00	159,00

MINICÁMARAS DB4

TIPOS DE CHAPA EN PANELES VERTICALES Y TECHO

Diferencia de precio para acabados distintos al modelo standard. (chapa termocalada) Para calcular el precio, ver el área de paneles necesaria y multiplicar en más o menos por el precio correspondiente al acabado deseado.

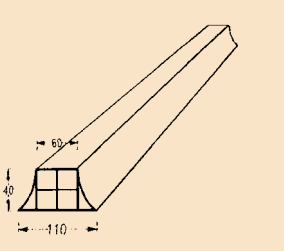
Lista de Precios

Modelo	Precio
	(€/m ²)
Chapa plastificada 2 caras	23,00
Chapa inox. Aisi 304 1 cara	112,00
Chapa inox. Aisi 304 2 caras	222,00
Suelos opcionales:	
Suelo reforzado contrachapado marino 12 mm	97,00
Suelo Inox. 10/10 DEC 03 1 cara	244,00

PERFIL VENTILACIÓN EN PVC ACCESORIO

Para montar en sentido perpendicular a los paneles de suelo, considerar en el momento de la instalación una separación máxima de 0,40 m.

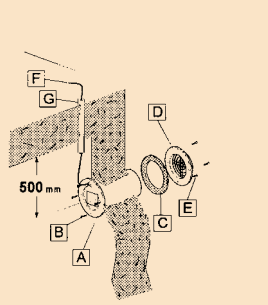
Lista de Precios

Modelo	Precio
	(€/ml)
	12,00

VÁLVULAS DE EQUILIBRIO DE PRESIÓN

Equipadas con resistencia a 220 V.
Para cámaras de hasta 80 m³

Lista de Precios

TIPO ELEBAR BT	Precio
	(€/ud.)
	121,00

MINICÁMARAS DB4

Paneles

Características generales

Fabricación

- ▶ Con alma de aislamiento de poliuretano de alta densidad inyectada entre paredes de chapa.

Acabado

PANELES VERTICALES Y TECHO

Panel interior y exterior

Standard: Chapa termolacada,
Superficie interior lisa
Superficie exterior ligeramente nervada
Una película plástica de 60 μ. de espesor certificada para la utilización de alimentos.

Opcional: Chapa plastificada
Chapa de acero inoxidable
Chapa galvanizada

PANELES DE SUELO

Panel interior:

Standard: Chapa cincada y plastificada 200 μ, espesor base 0,8 mm.
Superficie gris antideslizante.

Panel exterior:

Chapa de acero galvanizado u otra.

Aislamiento

- ▶ Espuma de poliuretano inyectado a alta presión. Características en el cuadro inferior.

Características técnicas

ESPECIFICACIONES POLIURETANO

Densidad Media (Kg/m ³)	40 / 42
Resistencia compresión (Kg/cm ²)	1.4 / 1.7
Conductividad Térmica (Kcal/hm °C)	0.018 / 0.020
Temperaturas de ejercicio máx./mín. (°C)	+60 / -100
Resistencia al fuego (DIN 4102 / NFP 92503)	B3 / M4
Tipo de inyección	Alta Presión
Gas expansor	HFA 134a

MINICÁMARAS DB4

Características técnicas

ESPECIFICACIONES PANELES

Esesor (mm)	60	80	100
Coefficiente de transmisión de calor (W/m ² °C)	0,383	0,288	0,230
Peso panel vertical (Kg/m ²)	12	13	14
Peso Panel Suelo (Kg/m ²)	18	19	20
Temperatura Límite de Utilización (°C)	0	-18	-22
Resistencia al fuego (UNE 233727/90)		M2	

DIMENSIONES

Esesor (mm)	60	80	100
Ancho (mm)	400	800	1200
Largo (mm)	800 a 3.200 (múltiplos 400)		

Minicámaras DB4

DIMENSIONES INTERIORES

Altura (mm)	2.000 y 2.400
Ancho (mm)	800 a 2.800 (múltiplos 400)
Largo (mm)	1.200 a 3.200 (múltiplos 400)
Volumen (m ³)	1,9 a 21,5

Nota: Para calcular los valores exteriores, sumar a las dimensiones deseadas el doble del valor de espesor de aislamiento +10 mm.

APLICACIONES

Esesor 60	Superiores a 0°C
Esesor 80 puerta sin resistencias	Superiores a 0°C
Esesor 80 puerta con resistencias	Hasta -18 °C
Esesor 100 puerta con resistencias	Hasta -22 °C

Nota: Aplicaciones aconsejadas para clase climática 3 (Temperatura ambiente 25°C, Humedad Relativa 60%)

Cámaras frigoríficas modulares

Características generales

- ▶ En los precios de las cámaras no se incluyen las puertas (si se incluye el suelo standard).
- ▶ Los m³ indicados son los útiles por cámara.
- ▶ Las alturas standard van de 2,00 m a 4,00 m.
- ▶ Paneles con gancho excéntrico en ambas caras.
- ▶ Acabado interior con perfil sanitario.
- ▶ Acabado standard: lacado/lacado.
- ▶ Panel standard con chapa perfilada (chapa lisa bajo pedido).
- ▶ Acabado interior standard del panel de suelo, en chapa plastificada antideslizante.
- ▶ Los precios de las puertas pivotantes incluyen cerradura con llave/abertura interior.
- ▶ Las puertas para congelación están construidas con resistencia y transformador.
- ▶ Paneles auto-portantes hasta 4,00 m.
- ▶ Para otras opciones, consultar tarifa de accesorios.

Nota: En la presente tarifa no se incluyen todas las dimensiones posibles de fabricación.

Dimensiones mayores a consultar.

Para equipos frigoríficos compactos, rogamos consulten nuestra Gama Serenis.

Para unidades condensadoras semiherméticas, rogamos consulten nuestra Gama Dorin.



Gancho universal en material plástico de alta resistencia con pernos niveladores. Cierre excéntrico en liga de aluminio.

Llave hexagonal de apertura.



Perfil angular sanitario en todos los cantos.

Perfil angular en PVC, no inyectado para temperaturas positivas, inyectado con poliuretano para bajas temperaturas.

Perno de enganche zincado para unión de paneles.

Gancho incorporado en el aislamiento en todo el perímetro de los paneles (40-40 cm).

Cámaras frigoríficas modulares

Características constructivas

La Cámara **BOMBAY 4** es una cámara frigorífica desmontable, construida por paneles isotérmicos con aislamiento de poliuretano expandido. El montaje se realiza con ganchos de mecanismo excéntrico colocados dentro del poliuretano.

Características generales:

Panel vertical y techo:

Panel de tipo sandwich, construido con una chapa a cada lado doblada 90° en todo su perímetro. Todos los lados del panel incorporan una espuma blanca de polietileno de alta densidad.

El soporte metálico standard es en chapa termolacada, con RAL-9002.

El mismo tipo de panel puede ser utilizado para verticales y techos.

Características visuales:

Chapa exterior con acabado ligeramente nervado.

Chapa interior en acabado liso y orificios embutidos para llaves en todo el perímetro.

Panel de suelo:

Características equivalentes al panel vertical y panel de techo, diferenciados por estar fabricados con una chapa plastificada antideslizante de 1 mm. de espesor en la cara interior, con una densidad de 48 Kg/m³. El pavimento standard (en chapa plastificada o en opción acero inox DEC3), está previsto solamente para cargas estáticas. Caso de utilizar cargas dinámicas (entrada con carros), es obligatorio utilizar el suelo reforzado (contrachapado fenólico tipo marino antideslizante o en aluminio xadrez)

Características visuales:

Chapa exterior, galvanizada u otra con acabado ligeramente nervado o liso

Chapa interior, plastificada color (RAL-7036) de acabado liso, y orificios embutidos para llaves en todo el perímetro.

Perfil Angular Perimetral:

Realizado en P.V.C extrusionado color (RAL 7035), inyectado con poliuretano para cámaras de baja temperatura, incorpora perfil sanitario en todo el perímetro interior de cámara.

Cámaras sin suelo:

Se suministran con perfil de PVC de fijación en «U» con perfiles sanitarios, color (RAL 7035).

Puerta Isotérmica (no incluida en precio de cámara):

Fabricada con los mismos acabados que los paneles verticales.

Puerta pivotante: se suministra con cerradura con llave y apertura de seguridad interna.

Puertas para baja temperatura: se suministran con resistencia de marco de baja tensión y el transformador de corriente.

Suspensión de techos:

Techos autoportantes (sin necesidad de suspender los techos) para cámaras de dimensiones inferior es a 4 m.

Para medidas superiores, estudiar la suspensión correspondiente.

Embalaje:

Embalaje standard en palet de madera, protegido con plástico retráctil y encintado.

Características Generales

Paneles

Construcción

Con alma de aislamiento de poliuretano de alta densidad inyectada entre paredes de chapa.

Acabados

PANELES VERTICALES Y TECHO

Panel interior y exterior

Standard:

- Chapa termolacada. Superficie interior lisa
- Superficie exterior ligeramente nervada
- Base S250CD, Z1 50gr/m²
- Lacado con primario de 5 µ de resina epoxi + 25 µ laca poliéster.
- Color blanco GF101
- Film plástico de protección espesor 60 µ
- Certificado para uso alimentario

Opcional:

- Chapa plastificada 80 µ, espesor base 0,5 mm. Lisa-Lisa
- Chapa de acero inoxidable AISI 304, espesor 0,6 mm
- Chapa de acero galvanizado, espesor 0.5mm
- Superficie lisa en ambas caras (para chapa termolacada e inox)

Paneles de suelo

Pared interior:

- Standard: Chapa cincada y plastificada de 200 µ con espesor de 0,8 mm. Superficie gris antideslizante.
- Opcional: Placas de contrachapado marítimo.
 - Acero inox, espesor 1,0 mm, antideslizante DEC3.
 - Aluminio Xadrez, espesor 2,5/3,5 mm.

Pared exterior:

- Chapa de acero galvanizado u otra.

Aislamiento

Espuma de poliuretano inyectado a alta presión. Características generales:

Características Generales

ESPECIFICACIONES POLIURETANO

Densidad Media (Kg/m ³)	40/42
Resistencia a compresión (Kg/cm ²)	1.4/1.7
Conductividad Térmica (Kcal/hm ² °C)	0,023
Temperaturas de ejercicio máx./mín. (°C)	+60 / -100
Resistencia a fuego (DIN 4102 / NFP 92503)	B3 / M4
Tipo de inyección	Alta Presión
Gas expansor	HFA 134a

Especificaciones de paneles

ESPECIFICACIONES DE PANELES

Esesor (mm)	60	80	100	140
Coef. de Transmisión de calor (Kcal/hm ² °C)	0,383	0,288	0,23	0,164
Peso Panel Vertical (Kg/m ²)	12	13	14	15
Peso Panel Suelo (Kg/m ²)	18	19	20	21
Temperatura Límite de Aplicación (°C)	0	-18	-22	-40
Resistencia al Fuego (NFP 92503)	M2	M2	M2	M2

Nota: Aplicaciones aconsejadas para clase climática 2. (Temperatura ambiente: +25°C, HR:60%)

DIMENSIONES

Esesor (mm)	60	80	100	140
Ancho (mm)	400	800	1.200	
Largo (mm)	800 a 6.800 (múltiplos 400)			

SISTEMA UNIÓN

Junta seca

Ganchos de mecanismo excéntrico en todo el perímetro del panel

Llave excéntrica

Cámaras

DIMENSIONES INTERIORES

Altura (mm)	2.000 a 4000 (múltiplos 400)
Ancho (mm)	800 a infinito (múltiplos 400)
Largo (mm)	1.200 a infinito (múltiplos 400)
Volumen (m ³)	1,9 a infinito

TOLERANCIAS

Esesor (mm)	+/- 1%
Ancho (mm)	+/- 2 mm
Largo (mm)	+/- 3 mm

Nota: Para calcular los valores exteriores sumar a las dimensiones deseadas el doble del valor de espesor de aislamiento + 10 mm.



Cámaras frigoríficas modulares BOMBAY 4

Conservación de Refrigerados (0°C)

60mm, Con Suelo y Sin Suelo
Altura Interior 2,00hm

- ▶ Espesor Panel Cámara de 60mm
- ▶ Espesor Panel Suelo Estándar 60mm
- ▶ Cámaras Con Suelo:
 - PERFIL SANITARIO INCLUIDO e incorporado en PERFILES ANGULARES en todo el PERÍMETRO DEL RECINTO (Verticales, Techo y Suelo).
- ▶ Cámaras Sin Suelo:
 - PERFIL SANITARIO INCLUIDO e incorporado en PERFILES ANGULARES en todo el PERÍMETRO DEL RECINTO (Verticales y Techo).
 - PERFIL SANITARIO INCLUIDO e incorporado en PERFIL DE SUELO en forma de "U"

El perfil Sanitario quedará instalado al mismo tiempo que se hace el montaje del recinto. (Por el lado Interior y Exterior).

- ▶ Opcional No Incluido: PUERTA PIVOTANTE.
- ▶ Opcional No Incluido: SUELO REFORZADO.

OPCIONAL: Puertas y cortinas de lamas	Precio (€)
Puerta pivotante 0,80x1,90h*	729,00
Puerta pivotante 0,95x1,90h*	742,00
Puerta corredera 0,80x1,85h*	1.708,00
Puerta corredera 0,95x1,85h*	1.756,00
Cortina de lamas 900xh2000 mm	184,00
Cortina de lamas 1100xh2000 mm	192,00

*Puertas montadas sobre panel en fábrica

Otros Opcionales	Precio (€)
m ² SUELO REFORZADO	69,00
m ² Divisorio 2 vías, 60 mm	114,00
m ² Divisorio 3 vías, 60 mm	137,00
Ud. Sustentaciones techo	17,00
Alarma Persona Encerrada AKO-52069	241,00
Registrador T° y %RH AKO-59811	763,00
Detector de fugas A2L AKO-57624	836,00

Lista de Precios

Cámaras 100mm modulación especial: +5% sobre medida superior

DIMENSIONES				CON SUELO ESTÁNDAR			SIN SUELO		
Ancho Int (mm)	Fondo Int (mm)	Ancho Ext (mm)	Fondo Ext (mm)	Alto Int 2,00hm			Alto Int 2,00hm		
				Alto Ext 2,13hm			Alto Ext 2,065hm		
				Vol. M3	Verticales y Techo (m ²)	Precio (€)	Vol. M3	Verticales y Techo (m ²)	Precio (€)
0,80	1,20	0,93	1,33	1,9	8,96	1.284,00	1,9	8,96	1.125,00
0,80	1,60	0,93	1,73	2,6	10,88	1.559,00	2,6	10,88	1.351,00
0,80	2,00	0,93	2,13	3,2	12,80	1.783,00	3,2	12,80	1.531,00
0,80	2,40	0,93	2,53	3,8	14,72	1.999,00	3,8	14,72	1.710,00
0,80	2,80	0,93	2,93	4,5	16,64	2.276,00	4,5	16,64	1.940,00
0,80	3,20	0,93	3,33	5,1	18,56	2.508,00	5,1	18,56	2.121,00
1,20	1,20	1,33	1,33	2,9	11,04	1.537,00	2,9	11,04	1.316,00
1,20	1,60	1,33	1,73	3,8	13,12	1.827,00	3,8	13,12	1.555,00
1,20	2,00	1,33	2,13	4,8	15,20	2.071,00	4,8	15,20	1.745,00
1,20	2,40	1,33	2,53	5,8	17,28	2.318,00	5,8	17,28	1.937,00
1,20	2,80	1,33	2,93	6,7	19,36	2.617,00	6,7	19,36	2.180,00
1,20	3,20	1,33	3,33	7,7	21,44	2.881,00	7,7	21,44	2.370,00
1,20	3,60	1,33	3,73	8,6	23,52	3.142,00	8,6	23,52	2.576,00
1,20	4,00	1,33	4,13	9,6	25,60	3.435,00	9,6	25,60	2.815,00
1,60	1,60	1,73	1,73	5,1	15,36	2.205,00	5,1	15,36	1.827,00
1,60	2,00	1,73	2,13	6,4	17,60	2.473,00	6,4	17,60	2.032,00
1,60	2,40	1,73	2,53	7,7	19,84	2.742,00	7,7	19,84	2.233,00
1,60	2,80	1,73	2,93	9,0	22,08	3.126,00	9,0	22,08	2.502,00
1,60	3,20	1,73	3,33	10,2	24,32	3.399,00	10,2	24,32	2.712,00
1,60	3,60	1,73	3,73	11,5	26,56	3.667,00	11,5	26,56	2.915,00
1,60	4,00	1,73	4,13	12,8	28,80	4.046,00	12,8	28,80	3.187,00
1,60	4,40	1,73	4,53	14,1	31,04	4.314,00	14,1	31,04	3.391,00
1,60	4,80	1,73	4,93	15,4	33,28	4.582,00	15,4	33,28	3.595,00
1,60	5,20	1,73	5,33	16,6	35,52	4.990,00	16,6	35,52	3.867,00
1,60	5,60	1,73	5,73	17,9	37,76	5.304,00	17,9	37,76	4.071,00
1,60	6,00	1,73	6,13	19,2	40,00	5.508,00	19,2	40,00	4.275,00
2,00	2,00	2,13	2,13	8,0	20,00	2.787,00	8,0	20,00	2.249,00
2,00	2,40	2,13	2,53	9,6	22,40	3.087,00	9,6	22,40	2.462,00
2,00	2,80	2,13	2,93	11,2	24,80	3.467,00	11,2	24,80	2.742,00
2,00	3,20	2,13	3,33	12,8	27,20	3.801,00	12,8	27,20	2.968,00
2,00	3,60	2,13	3,73	14,4	29,60	4.091,00	14,4	29,60	3.182,00
2,00	4,00	2,13	4,13	16,0	32,00	4.516,00	16,0	32,00	3.472,00
2,00	4,40	2,13	4,53	17,6	34,40	4.805,00	17,6	34,40	3.687,00
2,00	4,80	2,13	4,93	19,2	36,80	5.095,00	19,2	36,80	3.901,00
2,00	5,20	2,13	5,33	20,8	39,20	5.514,00	20,8	39,20	4.191,00
2,00	5,60	2,13	5,73	22,4	41,60	5.836,00	22,4	41,60	4.405,00
2,00	6,00	2,13	6,13	24,0	44,00	6.110,00	24,0	44,00	4.620,00
2,00	6,40	2,13	6,53	25,6	46,40	6.535,00	25,6	46,40	4.909,00
2,40	2,40	2,53	2,53	11,5	24,96	3.423,00	11,5	24,96	2.697,00
2,40	2,80	2,53	2,93	13,4	27,52	3.820,00	13,4	27,52	2.980,00

Para otros accesorios opcionales, consultar en nuestra Tarifa



Cámaras frigoríficas modulares BOMBAY 4

Conservación de Refrigerados (0°C)

60mm, Con Suelo y Sin Suelo
Altura Interior 2,00hm

- ▶ Espesor Panel Cámara de 60mm
- ▶ Espesor Panel Suelo Estándar 60mm
- ▶ Cámaras Con Suelo:
 - PERFIL SANITARIO INCLUIDO e incorporado en PERFILES ANGULARES en todo el PERÍMETRO DEL RECINTO (Verticales, Techo y Suelo).
- ▶ Cámaras Sin Suelo:
 - PERFIL SANITARIO INCLUIDO e incorporado en PERFILES ANGULARES en todo el PERÍMETRO DEL RECINTO (Verticales y Techo).
 - PERFIL SANITARIO INCLUIDO e incorporado en PERFIL DE SUELO en forma de "U"

El perfil Sanitario quedará instalado al mismo tiempo que se hace el montaje del recinto. (Por el lado Interior y Exterior).

- ▶ Opcional No Incluido: PUERTA PIVOTANTE.
- ▶ Opcional No Incluido: SUELO REFORZADO.

OPCIONAL: Puertas y cortinas de lamas	Precio (€)
Puerta pivotante 0,80x1,90h*	729,00
Puerta pivotante 0,95x1,90h*	742,00
Puerta corredera 0,80x1,85h*	1.708,00
Puerta corredera 0,95x1,85h*	1.756,00
Cortina de lamas 900xh2000 mm	184,00
Cortina de lamas 1100xh2000 mm	192,00

*Puertas montadas sobre panel en fábrica

Otros Opcionales	Precio (€)
m ² SUELO REFORZADO	69,00
m ² Divisorio 2 vías, 60 mm	114,00
m ² Divisorio 3 vías, 60 mm	137,00
Ud. Sustentaciones techo	17,00
Alarma Persona Encerrada AKO-52069	241,00
Registrador T° y %RH AKO-59811	763,00
Detector de fugas A2L AKO-57624	836,00

Lista de Precios

Cámaras 100mm modulación especial: +5% sobre medida superior

DIMENSIONES				CON SUELO ESTÁNDAR			SIN SUELO		
Ancho Int (mm)	Fondo Int (mm)	Ancho Ext (mm)	Fondo Ext (mm)	Alto Int 2,00hm			Alto Int 2,00hm		
				Alto Ext 2,13hm			Alto Ext 2,065hm		
				Vol. M3	Verticales y Techo (m ²)	Precio (€)	Vol. M3	Verticales y Techo (m ²)	Precio (€)
2,40	3,20	2,53	3,33	15,4	30,08	4.199,00	15,4	30,08	3.233,00
2,40	3,60	2,53	3,73	17,3	32,64	4.518,00	17,3	32,64	3.459,00
2,40	4,00	2,53	4,13	19,2	35,20	4.976,00	19,2	35,20	3.767,00
2,40	4,40	2,53	4,53	21,1	37,76	5.305,00	21,1	37,76	3.994,00
2,40	4,80	2,53	4,93	23,0	40,30	5.623,00	23,0	40,30	4.221,00
2,40	5,20	2,53	5,33	25,0	42,88	6.044,00	25,0	42,88	4.529,00
2,40	5,60	2,53	5,73	26,9	45,44	6.386,00	26,9	45,44	4.755,00
2,40	6,00	2,53	6,13	28,8	48,00	6.718,00	28,8	48,00	4.982,00
2,40	6,40	2,53	6,53	30,7	50,56	7.176,00	30,7	50,56	5.289,00
2,40	6,80	2,53	6,93	32,6	53,12	7.505,00	32,6	53,12	5.516,00
2,40	7,20	2,53	7,33	34,6	55,68	7.823,00	34,6	55,68	5.744,00
2,80	2,80	2,93	2,93	15,7	30,24	4.328,00	15,7	30,24	3.305,00
2,80	3,20	2,93	3,33	17,9	32,96	4.669,00	17,9	32,96	3.545,00
2,80	3,60	2,93	3,73	20,2	35,68	5.010,00	20,2	35,68	3.784,00
2,80	4,00	2,93	4,13	22,4	38,40	5.529,00	22,4	38,40	4.108,00
2,80	4,40	2,93	4,53	24,6	41,12	5.870,00	24,6	41,12	4.347,00
2,80	4,80	2,93	4,93	26,9	43,84	6.212,00	26,9	43,84	4.588,00
2,80	5,20	2,93	5,33	29,1	46,56	6.720,00	29,1	46,56	4.910,00
2,80	5,60	2,93	5,73	31,4	49,28	7.061,00	31,4	49,28	5.150,00
2,80	6,00	2,93	6,13	33,6	52,00	7.403,00	33,6	52,00	5.390,00
2,80	6,40	2,93	6,53	35,8	54,72	7.922,00	35,8	54,72	5.713,00
2,80	6,80	2,93	6,93	38,1	57,44	8.263,00	38,1	57,44	5.953,00
2,80	7,20	2,93	7,33	40,3	60,16	8.604,00	40,3	60,16	6.192,00
2,80	7,60	2,93	7,73	42,6	62,88	9.113,00	42,6	62,88	6.515,00
3,20	3,20	3,33	3,33	20,5	35,84	5.115,00	20,5	35,84	3.805,00
3,20	3,60	3,33	3,73	23,0	38,72	5.489,00	23,0	38,72	4.054,00
3,20	4,00	3,33	4,13	25,6	41,60	6.010,00	25,6	41,60	4.398,00
3,20	4,40	3,33	4,53	28,2	44,48	6.388,00	28,2	44,48	4.647,00
3,20	4,80	3,33	4,93	30,7	47,36	6.771,00	30,7	47,36	4.896,00
3,20	5,20	3,33	5,33	33,3	50,24	7.271,00	33,3	50,24	5.240,00
3,20	5,60	3,33	5,73	35,8	53,12	7.694,00	35,8	53,12	5.490,00
3,20	6,00	3,33	6,13	38,4	56,00	8.129,00	38,4	56,00	5.738,00
3,20	6,40	3,33	6,53	41,0	58,88	8.587,00	41,0	58,88	6.082,00
3,20	6,80	3,33	6,93	43,5	61,76	8.982,00	43,5	61,76	6.332,00
3,20	7,20	3,33	7,33	46,1	64,64	9.365,00	46,1	64,64	6.580,00
3,20	7,60	3,33	7,73	48,6	67,52	9.905,00	48,6	67,52	6.924,00
3,20	8,00	3,33	8,13	51,2	70,40	10.298,00	51,2	70,40	7.187,00
3,60	3,60	3,73	3,73	25,9	41,76	5.928,00	25,9	41,76	4.327,00
3,60	4,00	3,73	4,13	28,8	44,80	6.444,00	28,8	44,80	4.687,00
3,60	4,40	3,73	4,53	31,7	47,84	6.853,00	31,7	47,84	4.948,00

Para otros accesorios opcionales, consultar en nuestra Tarifa



Cámaras frigoríficas modulares BOMBAY 4

Conservación de Refrigerados (0°C)

60mm, Con Suelo y Sin Suelo
Altura Interior 2,00hm

- ▶ Espesor Panel Cámara de 60mm
- ▶ Espesor Panel Suelo Estándar 60mm
- ▶ Cámaras Con Suelo:
 - PERFIL SANITARIO INCLUIDO e incorporado en PERFILES ANGULARES en todo el PERÍMETRO DEL RECINTO (Verticales, Techo y Suelo).
- ▶ Cámaras Sin Suelo:
 - PERFIL SANITARIO INCLUIDO e incorporado en PERFILES ANGULARES en todo el PERÍMETRO DEL RECINTO (Verticales y Techo).
 - PERFIL SANITARIO INCLUIDO e incorporado en PERFIL DE SUELO en forma de "U"

El perfil Sanitario quedará instalado al mismo tiempo que se hace el montaje del recinto. (Por el lado Interior y Exterior).

- ▶ Opcional No Incluido: PUERTA PIVOTANTE.
- ▶ Opcional No Incluido: SUELO REFORZADO.

OPCIONAL: Puertas y cortinas de lamas	Precio (€)
Puerta pivotante 0,80x1,90h*	729,00
Puerta pivotante 0,95x1,90h*	742,00
Puerta corredera 0,80x1,85h*	1.708,00
Puerta corredera 0,95x1,85h*	1.756,00
Cortina de lamas 900xh2000 mm	184,00
Cortina de lamas 1100xh2000 mm	192,00

*Puertas montadas sobre panel en fábrica

Otros Opcionales	Precio (€)
m ² SUELO REFORZADO	69,00
m ² Divisorio 2 vías, 60 mm	114,00
m ² Divisorio 3 vías, 60 mm	137,00
Ud. Sustentaciones techo	17,00
Alarma Persona Encerrada AKO-52069	241,00
Registrador T° y %RH AKO-59811	763,00
Detector de fugas A2L AKO-57624	836,00

Lista de Precios

Cámaras 100mm modulación especial: +5% sobre medida superior

DIMENSIONES				CON SUELO ESTÁNDAR			SIN SUELO		
Ancho Int (mm)	Fondo Int (mm)	Ancho Ext (mm)	Fondo Ext (mm)	Alto Int 2,00hm			Alto Int 2,00hm		
				Alto Ext 2,13hm			Alto Ext 2,065hm		
				Vol. M3	Verticales y Techo (m ²)	Precio (€)	Vol. M3	Verticales y Techo (m ²)	Precio (€)
3,60	4,80	3,73	4,93	34,6	50,88	7.262,00	34,6	50,88	5.210,00
3,60	5,20	3,73	5,33	37,4	53,92	7.803,00	37,4	53,92	5.570,00
3,60	5,60	3,73	5,73	40,3	56,96	8.234,00	40,3	56,96	5.831,00
3,60	6,00	3,73	6,13	43,2	60,00	8.698,00	43,2	60,00	6.092,00
3,60	6,40	3,73	6,53	46,1	63,04	9.198,00	46,1	63,04	6.453,00
3,60	6,80	3,73	6,93	49,0	66,08	9.615,00	49,0	66,08	6.713,00
3,60	7,20	3,73	7,33	51,8	69,12	10.036,00	51,8	69,12	6.988,00
3,60	7,60	3,73	7,73	54,7	72,16	10.601,00	54,7	72,16	7.348,00
3,60	8,00	3,73	8,13	57,6	75,20	11.009,00	57,6	75,20	7.609,00
4,00	4,00	4,13	4,13	32,0	48,00	7.049,00	32,0	48,00	5.024,00
4,00	4,40	4,13	4,53	35,2	51,20	7.468,00	35,2	51,20	5.298,00
4,00	4,80	4,13	4,93	38,4	54,40	7.886,00	38,4	54,40	5.571,00
4,00	5,20	4,13	5,33	41,6	57,60	8.508,00	41,6	57,60	5.948,00
4,00	5,60	4,13	5,73	44,8	60,80	8.991,00	44,8	60,80	6.221,00
4,00	6,00	4,13	6,13	48,0	64,00	9.378,00	48,0	64,00	6.495,00
4,00	6,40	4,13	6,53	51,2	67,20	10.046,00	51,2	67,20	6.885,00
4,00	6,80	4,13	6,93	54,4	70,40	10.464,00	54,4	70,40	7.159,00
4,00	7,20	4,13	7,33	57,6	73,60	10.883,00	57,6	73,60	7.431,00
4,00	7,60	4,13	7,73	60,8	76,80	11.551,00	60,8	76,80	7.808,00
4,00	8,00	4,13	8,13	64,0	80,00	11.986,00	64,0	80,00	8.081,00
4,40	4,40	4,53	4,53	38,7	54,56	7.976,00	38,7	54,56	5.629,00
4,40	4,80	4,53	4,93	42,2	57,92	8.431,00	42,2	57,92	5.921,00
4,40	5,20	4,53	5,33	45,8	61,28	9.061,00	45,8	61,28	6.311,00
4,40	5,60	4,53	5,73	49,3	64,64	9.570,00	49,3	64,64	6.602,00
4,40	6,00	4,53	6,13	52,8	68,00	10.033,00	52,8	68,00	6.908,00
4,40	6,40	4,53	6,53	56,3	71,36	10.701,00	56,3	71,36	7.297,00
4,40	6,80	4,53	6,93	59,8	74,72	11.156,00	59,8	74,72	7.589,00
4,40	7,20	4,53	7,33	63,4	78,08	11.611,00	63,4	78,08	7.880,00
4,40	7,60	4,53	7,73	66,9	81,44	12.286,00	66,9	81,44	8.270,00
4,40	8,00	4,53	8,13	70,4	84,80	12.756,00	70,4	84,80	8.562,00
4,80	4,80	4,93	4,93	46,1	61,44	8.934,00	46,1	61,44	6.230,00
4,80	5,20	4,93	5,33	49,9	64,96	9.576,00	49,9	64,96	6.635,00
4,80	5,60	4,93	5,73	53,8	68,48	10.118,00	53,8	68,48	6.952,00
4,80	6,00	4,93	6,13	57,6	72,00	10.623,00	57,6	72,00	7.255,00
4,80	6,40	4,93	6,53	61,4	75,52	11.339,00	61,4	75,52	7.661,00
4,80	6,80	4,93	6,93	65,3	79,04	11.819,00	65,3	79,04	7.964,00
4,80	7,20	4,93	7,33	69,1	82,56	12.300,00	69,1	82,56	8.267,00
4,80	7,60	4,93	7,73	73,0	86,08	12.960,00	73,0	86,08	8.673,00
4,80	8,00	4,93	8,13	76,8	89,60	13.459,00	76,8	89,60	8.977,00
5,20	5,20	5,33	5,33	54,1	68,64	10.284,00	54,1	68,64	7.005,00

Para otros accesorios opcionales, consultar en nuestra Tarifa



Cámaras frigoríficas modulares BOMBAY 4

Conservación de Refrigerados (0°C)

60mm, Con Suelo y Sin Suelo
Altura Interior 2,00hm

- ▶ Espesor Panel Cámara de 60mm
- ▶ Espesor Panel Suelo Estándar 60mm
- ▶ Cámaras Con Suelo:
 - PERFIL SANITARIO INCLUIDO e incorporado en PERFILES ANGULARES en todo el PERÍMETRO DEL RECINTO (Verticales, Techo y Suelo).
- ▶ Cámaras Sin Suelo:
 - PERFIL SANITARIO INCLUIDO e incorporado en PERFILES ANGULARES en todo el PERÍMETRO DEL RECINTO (Verticales y Techo).
 - PERFIL SANITARIO INCLUIDO e incorporado en PERFIL DE SUELO en forma de "U"

El perfil Sanitario quedará instalado al mismo tiempo que se hace el montaje del recinto. (Por el lado Interior y Exterior).

- ▶ Opcional No Incluido: PUERTA PIVOTANTE.
- ▶ Opcional No Incluido: SUELO REFORZADO.

OPCIONAL: Puertas y cortinas de lamas	Precio (€)
Puerta pivotante 0,80x1,90h*	729,00
Puerta pivotante 0,95x1,90h*	742,00
Puerta corredera 0,80x1,85h*	1.708,00
Puerta corredera 0,95x1,85h*	1.756,00
Cortina de lamas 900xh2000 mm	184,00
Cortina de lamas 1100xh2000 mm	192,00

*Puertas montadas sobre panel en fábrica

Otros Opcionales	Precio (€)
m ² SUELO REFORZADO	69,00
m ² Divisorio 2 vías, 60 mm	114,00
m ² Divisorio 3 vías, 60 mm	137,00
Ud. Sustentaciones techo	17,00
Alarma Persona Encerrada AKO-52069	241,00
Registrador T° y %RH AKO-59811	763,00
Detector de fugas A2L AKO-57624	836,00

Lista de Precios

Cámaras 100mm modulación especial: +5% sobre medida superior

DIMENSIONES				CON SUELO ESTÁNDAR			SIN SUELO		
Ancho Int (mm)	Fondo Int (mm)	Ancho Ext (mm)	Fondo Ext (mm)	Alto Int 2,00hm			Alto Int 2,00hm		
				Vol. M3	Verticales y Techo (m ²)	Precio (€)	Alto Ext 2,13hm		
Vol. M3	Verticales y Techo (m ²)	Precio (€)	Vol. M3				Verticales y Techo (m ²)	Precio (€)	
5,20	5,60	5,33	5,73	58,2	72,32	10.781,00	58,2	72,32	7.311,00
5,20	6,00	5,33	6,13	62,4	76,00	11.276,00	62,4	76,00	7.617,00
5,20	6,40	5,33	6,53	66,6	79,68	12.037,00	66,6	79,68	8.050,00
5,20	6,80	5,33	6,93	70,7	83,36	12.544,00	70,7	83,36	8.356,00
5,20	7,20	5,33	7,33	74,9	87,04	13.040,00	74,9	87,04	8.661,00
5,20	7,60	5,33	7,73	79,0	90,72	13.800,00	79,0	90,72	9.095,00
5,20	8,00	5,33	8,13	83,2	94,40	14.297,00	83,2	94,40	9.400,00
5,60	5,60	5,73	5,73	62,7	76,16	11.404,00	62,7	76,16	7.662,00
5,60	6,00	5,73	6,13	67,2	80,00	11.911,00	67,2	80,00	7.972,00
5,60	6,40	5,73	6,53	71,7	83,84	12.756,00	71,7	83,84	8.438,00
5,60	6,80	5,73	6,93	76,2	87,68	13.264,00	76,2	87,68	8.748,00
5,60	7,20	5,73	7,33	80,6	91,52	13.771,00	80,6	91,52	9.057,00
5,60	7,60	5,73	7,73	85,1	95,36	14.615,00	85,1	95,36	9.524,00
5,60	8,00	5,73	8,13	89,6	99,20	15.123,00	89,6	99,20	9.834,00
6,00	6,00	6,13	6,13	72,0	84,00	12.601,00	72,0	84,00	8.326,00
6,00	6,40	6,13	6,53	76,8	88,00	13.308,00	76,8	88,00	8.792,00
6,00	6,80	6,13	6,93	81,6	92,00	13.895,00	81,6	92,00	9.121,00
6,00	7,20	6,13	7,33	86,4	96,00	14.466,00	86,4	96,00	9.451,00
6,00	7,60	6,13	7,73	91,2	100,00	15.262,00	91,2	100,00	9.918,00
6,00	8,00	6,13	8,13	96,2	104,00	15.835,00	96,2	104,00	10.248,00
6,40	6,40	6,53	6,53	81,9	92,16	14.122,00	81,9	92,16	9.214,00
6,40	6,80	6,53	6,93	87,0	96,32	14.702,00	87,0	96,32	9.554,00
6,40	7,20	6,53	7,33	92,2	100,48	15.294,00	92,2	100,48	9.894,00
6,40	7,60	6,53	7,73	97,3	104,64	16.215,00	97,3	104,64	10.380,00
6,40	8,00	6,53	8,13	102,4	108,80	16.825,00	102,4	108,80	10.734,00
6,80	6,80	6,93	6,93	92,5	100,64	15.390,00	92,5	100,64	9.933,00
6,80	7,20	6,93	7,33	97,9	104,96	15.996,00	97,9	104,96	10.287,00
6,80	7,60	6,93	7,73	103,4	109,28	16.917,00	103,4	109,28	10.799,00
6,80	8,00	6,93	8,13	108,8	113,60	17.546,00	108,8	113,60	11.154,00
7,20	7,20	7,33	7,33	103,7	109,44	16.791,00	103,7	109,44	10.793,00
7,20	7,60	7,33	7,73	109,4	113,92	17.706,00	109,4	113,92	11.315,00
7,20	8,00	7,33	8,13	115,2	118,40	18.366,00	115,2	118,40	11.686,00
7,20	8,40	7,33	8,53	121,0	122,88	19.073,00	121,0	122,88	12.056,00
7,60	7,60	7,73	7,73	115,5	118,56	18.647,00	115,5	118,56	11.767,00
7,60	8,00	7,73	8,13	121,6	123,20	19.307,00	121,6	123,20	12.154,00
7,60	8,40	7,73	8,53	127,7	127,84	19.966,00	127,7	127,84	12.541,00
7,60	8,80	7,73	8,93	133,8	132,48	20.999,00	133,8	132,48	13.072,00
8,00	8,00	8,13	8,13	128,0	128,00	20.068,00	128,0	128,00	12.582,00
8,00	8,40	8,13	8,53	134,4	132,80	20.752,00	134,4	132,80	12.978,00

Para otros accesorios opcionales, consultar en nuestra Tarifa



Cámaras frigoríficas modulares BOMBAY 4

Conservación de refrigerados (0°C)
y mantenimiento de congelados (-18°C)

80mm, Con Suelo y Sin Suelo
Altura Interior 2,00hm

- ▶ Espesor Panel Cámara de 80mm
- ▶ Espesor Panel Suelo Estándar 80mm
- ▶ Cámaras con Suelo:
 - PERFIL SANITARIO INCLUIDO e incorporado en PERFILES ANGULARES en todo el PERÍMETRO DEL RECINTO (Verticales, Techo y Suelo).
- ▶ Cámaras sin Suelo:
 - PERFIL SANITARIO INCLUIDO e incorporado en PERFILES ANGULARES en todo el PERÍMETRO DEL RECINTO (Verticales y Techo).
 - PERFIL SANITARIO INCLUIDO e incorporado en PERFIL DE SUELO en forma de "U"

El perfil Sanitario quedará instalado al mismo tiempo que se hace el montaje del recinto. (Por el lado Interior y Exterior).

- ▶ Opcional No Incluido: PUERTA PIVOTANTE.
- ▶ Opcional No Incluido: SUELO REFORZADO.

OPCIONAL: Puertas y cortinas de lamas	Precio (€)
Puerta pivotante 0,80x1,90h*	755,00
Puerta pivotante 0,95x1,90h*	770,00
Puerta corredera 0,80x1,85h*	1.628,00
Puerta corredera 0,95x1,85h*	1.687,00
Puerta pivotante BT 0,80x1,90h*	891,00
Puerta pivotante BT 0,95x1,90h*	893,00
Puerta corredera BT 0,80x1,85h*	1.751,00
Puerta corredera BT 0,95x1,85h*	1.797,00
Cortina de lamas 900x2000 mm	171,00
Cortina de lamas 1100x2000 mm	178,00

*Puertas montadas sobre panel en fábrica

Otros Opcionales	Precio (€)
m ² SUELO REFORZADO	69,00
m ² Divisorio 2 vías, 80 mm	125,00
m ² Divisorio 3 vías, 80 mm	162,00
Ud. Sustentaciones techo	17,00
Ud. Válvula hasta 80 m ³	86,00
Ud. Válvula hasta 600 m ³	322,00
Alarma Persona Encerrada AKO-52069	241,00
Registrador T° y %RH AKO-59811	763,00
Alarma Persona Encerrada AKO-55323B	785,00
Hacha pequeña+soporte	152,00
Registrador T° homolog. AKO-59851H (>10m ³)	769,00
Detector de fugas AZL AKO-57624	836,00

Lista de Precios

Nota: Para CÁMARAS BT SIN SUELO, consultar

Cámaras 100mm modulación especial: +5% sobre medida superior

DIMENSIONES				CON SUELO ESTÁNDAR			SIN SUELO		
Ancho Int (mm)	Fondo Int (mm)	Ancho Ext (mm)	Fondo Ext (mm)	Alto Int 2,00hm			Alto Int 2,00hm		
				Vol. M3	Verticales y Techo (m ²)	Precio (€)	Alto Ext 2,17hm		
Vol. M3	Verticales y Techo (m ²)	Precio (€)	Vol. M3				Verticales y Techo (m ²)	Precio (€)	
				0,80	1,20	0,97			1,37
0,80	1,60	0,97	1,77	2,6	10,88	1.902,00	2,6	10,88	1.637,00
0,80	2,00	0,97	2,17	3,2	12,80	2.157,00	3,2	12,80	1.845,00
0,80	2,40	0,97	2,57	3,8	14,72	2.410,00	3,8	14,72	2.051,00
0,80	2,80	0,97	2,97	4,5	16,64	2.725,00	4,5	16,64	2.316,00
0,80	3,20	0,97	3,37	5,1	18,56	2.992,00	5,1	18,56	2.523,00
1,20	1,20	1,37	1,37	2,9	11,04	1.869,00	2,9	11,04	1.596,00
1,20	1,60	1,37	1,77	3,8	13,12	2.207,00	3,8	13,12	1.872,00
1,20	2,00	1,37	2,17	4,8	15,20	2.491,00	4,8	15,20	2.093,00
1,20	2,40	1,37	2,57	5,8	17,28	2.771,00	5,8	17,28	2.312,00
1,20	2,80	1,37	2,97	6,7	19,36	3.114,00	6,7	19,36	2.590,00
1,20	3,20	1,37	3,37	7,7	21,44	3.413,00	7,7	21,44	2.811,00
1,20	3,60	1,37	3,77	8,6	23,52	3.718,00	8,6	23,52	3.051,00
1,20	4,00	1,37	4,17	9,6	25,60	4.057,00	9,6	25,60	3.326,00
1,60	1,60	1,77	1,77	5,1	15,36	2.641,00	5,1	15,36	2.184,00
1,60	2,00	1,77	2,17	6,4	17,60	2.947,00	6,4	17,60	2.419,00
1,60	2,40	1,77	2,57	7,7	19,84	3.247,00	7,7	19,84	2.651,00
1,60	2,80	1,77	2,97	9,0	22,08	3.687,00	9,0	22,08	2.960,00
1,60	3,20	1,77	3,37	10,2	24,32	3.999,00	10,2	24,32	3.199,00
1,60	3,60	1,77	3,77	11,5	26,56	4.307,00	11,5	26,56	3.434,00
1,60	4,00	1,77	4,17	12,8	28,80	4.742,00	12,8	28,80	3.747,00
1,60	4,40	1,77	4,57	14,1	31,04	5.058,00	14,1	31,04	3.986,00
1,60	4,80	1,77	4,97	15,4	33,28	5.367,00	15,4	33,28	4.223,00
1,60	5,20	1,77	5,37	16,6	35,52	5.842,00	16,6	35,52	4.537,00
1,60	5,60	1,77	5,77	17,9	37,76	6.182,00	17,9	37,76	4.770,00
1,60	6,00	1,77	6,17	19,2	40,00	6.423,00	19,2	40,00	5.004,00
2,00	2,00	2,17	2,17	8,0	20,00	3.304,00	8,0	20,00	2.672,00
2,00	2,40	2,17	2,57	9,6	22,40	3.644,00	9,6	22,40	2.917,00
2,00	2,80	2,17	2,97	11,2	24,80	4.075,00	11,2	24,80	3.233,00
2,00	3,20	2,17	3,37	12,8	27,20	4.459,00	12,8	27,20	3.497,00
2,00	3,60	2,17	3,77	14,4	29,60	4.795,00	14,4	29,60	3.746,00
2,00	4,00	2,17	4,17	16,0	32,00	5.276,00	16,0	32,00	4.077,00
2,00	4,40	2,17	4,57	17,6	34,40	5.619,00	17,6	34,40	4.331,00
2,00	4,80	2,17	4,97	19,2	36,80	5.957,00	19,2	36,80	4.579,00
2,00	5,20	2,17	5,37	20,8	39,20	6.441,00	20,8	39,20	4.912,00
2,00	5,60	2,17	5,77	22,4	41,60	6.796,00	22,4	41,60	5.159,00
2,00	6,00	2,17	6,17	24,0	44,00	7.115,00	24,0	44,00	5.406,00
2,00	6,40	2,17	6,57	25,6	46,40	7.596,00	25,6	46,40	5.738,00
2,40	2,40	2,57	2,57	11,5	24,96	4.026,00	11,5	24,96	3.182,00
2,40	2,80	2,57	2,97	13,4	27,52	4.471,00	13,4	27,52	3.505,00

Para otros accesorios opcionales, consultar en nuestra Tarifa



Cámaras frigoríficas modulares BOMBAY 4

Conservación de refrigerados (0°C)
y mantenimiento de congelados (-18°C)

80mm, Con Suelo y Sin Suelo
Altura Interior 2,00hm

- ▶ Espesor Panel Cámara de 80mm
- ▶ Espesor Panel Suelo Estándar 80mm
- ▶ Cámaras con Suelo:
 - PERFIL SANITARIO INCLUIDO e incorporado en PERFILES ANGULARES en todo el PERÍMETRO DEL RECINTO (Verticales, Techo y Suelo).
- ▶ Cámaras sin Suelo:
 - PERFIL SANITARIO INCLUIDO e incorporado en PERFILES ANGULARES en todo el PERÍMETRO DEL RECINTO (Verticales y Techo).
 - PERFIL SANITARIO INCLUIDO e incorporado en PERFIL DE SUELO en forma de "U"

El perfil Sanitario quedará instalado al mismo tiempo que se hace el montaje del recinto. (Por el lado Interior y Exterior).

- ▶ Opcional No Incluido: PUERTA PIVOTANTE.
- ▶ Opcional No Incluido: SUELO REFORZADO.

OPCIONAL: Puertas y cortinas de lamas	Precio (€)
Puerta pivotante 0,80x1,90h*	755,00
Puerta pivotante 0,95x1,90h*	770,00
Puerta corredera 0,80x1,85h*	1.628,00
Puerta corredera 0,95x1,85h*	1.687,00
Puerta pivotante BT 0,80x1,90h*	891,00
Puerta pivotante BT 0,95x1,90h*	893,00
Puerta corredera BT 0,80x1,85h*	1.751,00
Puerta corredera BT 0,95x1,85h*	1.797,00
Cortina de lamas 900xh2000 mm	171,00
Cortina de lamas 1100xh2000 mm	178,00

*Puertas montadas sobre panel en fábrica

Otros Opcionales	Precio (€)
m ² SUELO REFORZADO	69,00
m ² Divisorio 2 vías, 80 mm	125,00
m ² Divisorio 3 vías, 80 mm	162,00
Ud. Sustentaciones techo	17,00
Ud. Válvula hasta 80 m ³	86,00
Ud. Válvula hasta 600 m ³	322,00
Alarma Persona Encerrada AKO-52069	241,00
Registrador T° y %RH AKO-59811	763,00
Alarma Persona Encerrada AKO-55323B	785,00
Hacha pequeña+soporte	152,00
Registrador T° homolog. AKO-59851H (>10m ³)	769,00
Detector de fugas A2L AKO-57624	836,00

Cámaras 100mm modulación especial: +5% sobre medida superior

Lista de Precios

Nota: Para CÁMARAS BT SIN SUELO, consultar

DIMENSIONES				CON SUELO ESTÁNDAR			SIN SUELO		
Ancho Int (mm)	Fondo Int (mm)	Ancho Ext (mm)	Fondo Ext (mm)	Alto Int 2,00hm			Alto Int 2,00hm		
				Alto Ext 2,17hm			Alto Ext 2,085hm		
				Vol. M3	Verticales y Techo (m ²)	Precio (€)	Vol. M3	Verticales y Techo (m ²)	Precio (€)
2,40	3,20	2,57	3,37	15,4	30,08	4.915,00	15,4	30,08	3.794,00
2,40	3,60	2,57	3,77	17,3	32,64	5.279,00	17,3	32,64	4.055,00
2,40	4,00	2,57	4,17	19,2	35,20	5.807,00	19,2	35,20	4.407,00
2,40	4,40	2,57	4,57	21,1	37,76	6.189,00	21,1	37,76	4.672,00
2,40	4,80	2,57	4,97	23,0	40,30	6.553,00	23,0	40,30	4.935,00
2,40	5,20	2,57	5,37	25,0	42,88	7.025,00	25,0	42,88	5.286,00
2,40	5,60	2,57	5,77	26,9	45,44	7.405,00	26,9	45,44	5.546,00
2,40	6,00	2,57	6,17	28,8	48,00	7.803,00	28,8	48,00	5.807,00
2,40	6,40	2,57	6,57	30,7	50,56	8.330,00	30,7	50,56	6.157,00
2,40	6,80	2,57	6,97	32,6	53,12	8.702,00	32,6	53,12	6.418,00
2,40	7,20	2,57	7,37	34,6	55,68	9.062,00	34,6	55,68	6.679,00
2,80	2,80	2,97	2,97	15,7	30,24	5.048,00	15,7	30,24	3.877,00
2,80	3,20	2,97	3,37	17,9	32,96	5.434,00	17,9	32,96	4.148,00
2,80	3,60	2,97	3,77	20,2	35,68	5.826,00	20,2	35,68	4.424,00
2,80	4,00	2,97	4,17	22,4	38,40	6.409,00	22,4	38,40	4.794,00
2,80	4,40	2,97	4,57	24,6	41,12	6.810,00	24,6	41,12	5.072,00
2,80	4,80	2,97	4,97	26,9	43,84	7.202,00	26,9	43,84	5.347,00
2,80	5,20	2,97	5,37	29,1	46,56	7.776,00	29,1	46,56	5.718,00
2,80	5,60	2,97	5,77	31,4	49,28	8.164,00	31,4	49,28	5.991,00
2,80	6,00	2,97	6,17	33,6	52,00	8.553,00	33,6	52,00	6.265,00
2,80	6,40	2,97	6,57	35,8	54,72	9.137,00	35,8	54,72	6.635,00
2,80	6,80	2,97	6,97	38,1	57,44	9.526,00	38,1	57,44	6.908,00
2,80	7,20	2,97	7,37	40,3	60,16	9.915,00	40,3	60,16	7.182,00
2,80	7,60	2,97	7,77	42,6	62,88	10.488,00	42,6	62,88	7.552,00
3,20	3,20	3,37	3,37	20,5	35,84	5.941,00	20,5	35,84	4.446,00
3,20	3,60	3,37	3,77	23,0	38,72	6.366,00	23,0	38,72	4.734,00
3,20	4,00	3,37	4,17	25,6	41,60	6.953,00	25,6	41,60	5.123,00
3,20	4,40	3,37	4,57	28,2	44,48	7.409,00	28,2	44,48	5.415,00
3,20	4,80	3,37	4,97	30,7	47,36	7.864,00	30,7	47,36	5.704,00
3,20	5,20	3,37	5,37	33,3	50,24	8.412,00	33,3	50,24	6.093,00
3,20	5,60	3,37	5,77	35,8	53,12	8.875,00	35,8	53,12	6.379,00
3,20	6,00	3,37	6,17	38,4	56,00	9.371,00	38,4	56,00	6.666,00
3,20	6,40	3,37	6,57	41,0	58,88	9.918,00	41,0	58,88	7.055,00
3,20	6,80	3,37	6,97	43,5	61,76	10.367,00	43,5	61,76	7.342,00
3,20	7,20	3,37	7,37	46,1	64,64	10.818,00	46,1	64,64	7.628,00
3,20	7,60	3,37	7,77	48,6	67,52	11.376,00	48,6	67,52	8.017,00
3,20	8,00	3,37	8,17	51,2	70,40	11.837,00	51,2	70,40	8.317,00
3,60	3,60	3,77	3,77	25,9	41,76	6.877,00	25,9	41,76	5.057,00
3,60	4,00	3,77	4,17	28,8	44,80	7.464,00	28,8	44,80	5.468,00
3,60	4,40	3,77	4,57	31,7	47,84	7.951,00	31,7	47,84	5.772,00

Para otros accesorios opcionales, consultar en nuestra Tarifa



Cámaras frigoríficas modulares BOMBAY 4

Conservación de refrigerados (0°C)
y mantenimiento de congelados (-18°C)

80mm, Con Suelo y Sin Suelo
Altura Interior 2,00hm

- ▶ Espesor Panel Cámara de 80mm
- ▶ Espesor Panel Suelo Estándar 80mm
- ▶ Cámaras con Suelo:
 - PERFIL SANITARIO INCLUIDO e incorporado en PERFILES ANGULARES en todo el PERÍMETRO DEL RECINTO (Verticales, Techo y Suelo).
- ▶ Cámaras sin Suelo:
 - PERFIL SANITARIO INCLUIDO e incorporado en PERFILES ANGULARES en todo el PERÍMETRO DEL RECINTO (Verticales y Techo).
 - PERFIL SANITARIO INCLUIDO e incorporado en PERFIL DE SUELO en forma de "U"

El perfil Sanitario quedará instalado al mismo tiempo que se hace el montaje del recinto. (Por el lado Interior y Exterior).

- ▶ Opcional No Incluido: PUERTA PIVOTANTE.
- ▶ Opcional No Incluido: SUELO REFORZADO.

OPCIONAL: Puertas y cortinas de lamas	Precio (€)
Puerta pivotante 0,80x1,90h*	755,00
Puerta pivotante 0,95x1,90h*	770,00
Puerta corredera 0,80x1,85h*	1.628,00
Puerta corredera 0,95x1,85h*	1.687,00
Puerta pivotante BT 0,80x1,90h*	891,00
Puerta pivotante BT 0,95x1,90h*	893,00
Puerta corredera BT 0,80x1,85h*	1.751,00
Puerta corredera BT 0,95x1,85h*	1.797,00
Cortina de lamas 900x2000 mm	171,00
Cortina de lamas 1100x2000 mm	178,00

*Puertas montadas sobre panel en fábrica

Otros Opcionales	Precio (€)
m ² SUELO REFORZADO	69,00
m ² Divisorio 2 vías, 80 mm	125,00
m ² Divisorio 3 vías, 80 mm	162,00
Ud. Sustentaciones techo	17,00
Ud. Válvula hasta 80 m ³	86,00
Ud. Válvula hasta 600 m ³	322,00
Alarma Persona Encerrada AKO-52069	241,00
Registrador T° y %RH AKO-59811	763,00
Alarma Persona Encerrada AKO-55323B	785,00
Hacha pequeña+soporte	152,00
Registrador T° homolog. AKO-59851H (>10m ³)	769,00
Detector de fugas AZL AKO-57624	836,00

Cámaras 100mm modulación especial: +5% sobre medida superior

Lista de Precios

Nota: Para CÁMARAS BT SIN SUELO, consultar

DIMENSIONES				CON SUELO ESTÁNDAR			SIN SUELO		
Ancho Int (mm)	Fondo Int (mm)	Ancho Ext (mm)	Fondo Ext (mm)	Alto Int 2,00hm			Alto Int 2,00hm		
				Vol. M3	Verticales y Techo (m ²)	Precio (€)	Alto Ext 2,17hm		
Vol. M3	Verticales y Techo (m ²)	Precio (€)	Vol. M3				Verticales y Techo (m ²)	Precio (€)	
				3,60	4,80	3,77			4,97
3,60	5,20	3,77	5,37	37,4	53,92	9.030,00	37,4	53,92	6.486,00
3,60	5,60	3,77	5,77	40,3	56,96	9.506,00	40,3	56,96	6.786,00
3,60	6,00	3,77	6,17	43,2	60,00	10.037,00	43,2	60,00	7.086,00
3,60	6,40	3,77	6,57	46,1	63,04	10.623,00	46,1	63,04	7.496,00
3,60	6,80	3,77	6,97	49,0	66,08	11.100,00	49,0	66,08	7.797,00
3,60	7,20	3,77	7,37	51,8	69,12	11.591,00	51,8	69,12	8.110,00
3,60	7,60	3,77	7,77	54,7	72,16	12.187,00	54,7	72,16	8.520,00
3,60	8,00	3,77	8,17	57,6	75,20	12.665,00	57,6	75,20	8.820,00
4,00	4,00	4,17	4,17	32,0	48,00	8.142,00	32,0	48,00	5.855,00
4,00	4,40	4,17	4,57	35,2	51,20	8.632,00	35,2	51,20	6.175,00
4,00	4,80	4,17	4,97	38,4	54,40	9.116,00	38,4	54,40	6.491,00
4,00	5,20	4,17	5,37	41,6	57,60	9.831,00	41,6	57,60	6.919,00
4,00	5,60	4,17	5,77	44,8	60,80	10.354,00	44,8	60,80	7.233,00
4,00	6,00	4,17	6,17	48,0	64,00	10.807,00	48,0	64,00	7.548,00
4,00	6,40	4,17	6,57	51,2	67,20	11.551,00	51,2	67,20	7.990,00
4,00	6,80	4,17	6,97	54,4	70,40	12.031,00	54,4	70,40	8.304,00
4,00	7,20	4,17	7,37	57,6	73,60	12.510,00	57,6	73,60	8.618,00
4,00	7,60	4,17	7,77	60,8	76,80	13.249,00	60,8	76,80	9.046,00
4,00	8,00	4,17	8,17	64,0	80,00	13.766,00	64,0	80,00	9.361,00
4,40	4,40	4,57	4,57	38,7	54,56	9.205,00	38,7	54,56	6.525,00
4,40	4,80	4,57	4,97	42,2	57,92	9.719,00	42,2	57,92	6.855,00
4,40	5,20	4,57	5,37	45,8	61,28	10.432,00	45,8	61,28	7.302,00
4,40	5,60	4,57	5,77	49,3	64,64	10.980,00	49,3	64,64	7.630,00
4,40	6,00	4,57	6,17	52,8	68,00	11.525,00	52,8	68,00	7.971,00
4,40	6,40	4,57	6,57	56,3	71,36	12.286,00	56,3	71,36	8.419,00
4,40	6,80	4,57	6,97	59,8	74,72	12.796,00	59,8	74,72	8.746,00
4,40	7,20	4,57	7,37	63,4	78,08	13.306,00	63,4	78,08	9.073,00
4,40	7,60	4,57	7,77	66,9	81,44	14.035,00	66,9	81,44	9.520,00
4,40	8,00	4,57	8,17	70,4	84,80	14.581,00	70,4	84,80	9.849,00
4,80	4,80	4,97	4,97	46,1	61,44	10.314,00	46,1	61,44	7.215,00
4,80	5,20	4,97	5,37	49,9	64,96	11.025,00	49,9	64,96	7.682,00
4,80	5,60	4,97	5,77	53,8	68,48	11.612,00	53,8	68,48	8.037,00
4,80	6,00	4,97	6,17	57,6	72,00	12.223,00	57,6	72,00	8.377,00
4,80	6,40	4,97	6,57	61,4	75,52	13.046,00	61,4	75,52	8.843,00
4,80	6,80	4,97	6,97	65,3	79,04	13.582,00	65,3	79,04	9.185,00
4,80	7,20	4,97	7,37	69,1	82,56	14.118,00	69,1	82,56	9.526,00
4,80	7,60	4,97	7,77	73,0	86,08	14.816,00	73,0	86,08	9.991,00
4,80	8,00	4,97	8,17	76,8	89,60	15.390,00	76,8	89,60	10.332,00
5,20	5,20	5,37	5,37	54,1	68,64	11.850,00	54,1	68,64	8.128,00

Para otros accesorios opcionales, consultar en nuestra Tarifa



Cámaras frigoríficas modulares BOMBAY 4

Conservación de refrigerados (0°C)
y mantenimiento de congelados (-18°C)

80mm, Con Suelo y Sin Suelo
Altura Interior 2,00hm

- ▶ Espesor Panel Cámara de 80mm
- ▶ Espesor Panel Suelo Estándar 80mm
- ▶ Cámaras con Suelo:
 - PERFIL SANITARIO INCLUIDO e incorporado en PERFILES ANGULARES en todo el PERÍMETRO DEL RECINTO (Verticales, Techo y Suelo).
- ▶ Cámaras sin Suelo:
 - PERFIL SANITARIO INCLUIDO e incorporado en PERFILES ANGULARES en todo el PERÍMETRO DEL RECINTO (Verticales y Techo).
 - PERFIL SANITARIO INCLUIDO e incorporado en PERFIL DE SUELO en forma de "U"

El perfil Sanitario quedará instalado al mismo tiempo que se hace el montaje del recinto. (Por el lado Interior y Exterior).

- ▶ Opcional No Incluido: PUERTA PIVOTANTE.
- ▶ Opcional No Incluido: SUELO REFORZADO.

OPCIONAL: Puertas y cortinas de lamas	Precio (€)
Puerta pivotante 0,80x1,90h*	755,00
Puerta pivotante 0,95x1,90h*	770,00
Puerta corredera 0,80x1,85h*	1.628,00
Puerta corredera 0,95x1,85h*	1.687,00
Puerta pivotante BT 0,80x1,90h*	891,00
Puerta pivotante BT 0,95x1,90h*	893,00
Puerta corredera BT 0,80x1,85h*	1.751,00
Puerta corredera BT 0,95x1,85h*	1.797,00
Cortina de lamas 900xh2000 mm	171,00
Cortina de lamas 1100xh2000 mm	178,00

*Puertas montadas sobre panel en fábrica

Otros Opcionales	Precio (€)
m ² SUELO REFORZADO	69,00
m ² Divisorio 2 vías, 80 mm	125,00
m ² Divisorio 3 vías, 80 mm	162,00
Ud. Sustentaciones techo	17,00
Ud. Válvula hasta 80 m ³	86,00
Ud. Válvula hasta 600 m ³	322,00
Alarma Persona Encerrada AKO-52069	241,00
Registrador T° y %RH AKO-59811	763,00
Alarma Persona Encerrada AKO-55323B	785,00
Hacha pequeña+soporte	152,00
Registrador T° homolog. AKO-59851H (>10m ³)	769,00
Detector de fugas A2L AKO-57624	836,00

Cámaras 100mm modulación especial: +5% sobre medida superior

Lista de Precios

Nota: Para CÁMARAS BT SIN SUELO, consultar

DIMENSIONES				CON SUELO ESTÁNDAR			SIN SUELO		
Ancho Int (mm)	Fondo Int (mm)	Ancho Ext (mm)	Fondo Ext (mm)	Alto Int 2,00hm			Alto Int 2,00hm		
				Alto Ext 2,17hm			Alto Ext 2,085hm		
				Vol. M3	Verticales y Techo (m ²)	Precio (€)	Vol. M3	Verticales y Techo (m ²)	Precio (€)
5,20	5,60	5,37	5,77	58,2	72,32	12.417,00	58,2	72,32	8.482,00
5,20	6,00	5,37	6,17	62,4	76,00	12.983,00	62,4	76,00	8.836,00
5,20	6,40	5,37	6,57	66,6	79,68	13.836,00	66,6	79,68	9.321,00
5,20	6,80	5,37	6,97	70,7	83,36	14.413,00	70,7	83,36	9.675,00
5,20	7,20	5,37	7,37	74,9	87,04	14.979,00	74,9	87,04	10.030,00
5,20	7,60	5,37	7,77	79,0	90,72	15.832,00	79,0	90,72	10.515,00
5,20	8,00	5,37	8,17	83,2	94,40	16.399,00	83,2	94,40	10.869,00
5,60	5,60	5,77	5,77	62,7	76,16	13.084,00	62,7	76,16	8.872,00
5,60	6,00	5,77	6,17	67,2	80,00	13.676,00	67,2	80,00	9.239,00
5,60	6,40	5,77	6,57	71,7	83,84	14.591,00	71,7	83,84	9.743,00
5,60	6,80	5,77	6,97	76,2	87,68	15.183,00	76,2	87,68	10.111,00
5,60	7,20	5,77	7,37	80,6	91,52	15.775,00	80,6	91,52	10.479,00
5,60	7,60	5,77	7,77	85,1	95,36	16.690,00	85,1	95,36	10.984,00
5,60	8,00	5,77	8,17	89,6	99,20	17.283,00	89,6	99,20	11.350,00
6,00	6,00	6,17	6,17	72,0	84,00	14.461,00	72,0	84,00	9.645,00
6,00	6,40	6,17	6,57	76,8	88,00	15.285,00	76,8	88,00	10.167,00
6,00	6,80	6,17	6,97	81,6	92,00	15.956,00	81,6	92,00	10.549,00
6,00	7,20	6,17	7,37	86,4	96,00	16.627,00	86,4	96,00	10.929,00
6,00	7,60	6,17	7,77	91,2	100,00	17.450,00	91,2	100,00	11.452,00
6,00	8,00	6,17	8,17	96,2	104,00	18.121,00	96,2	104,00	11.833,00
6,40	6,40	6,57	6,57	81,9	92,16	16.217,00	81,9	92,16	10.646,00
6,40	6,80	6,57	6,97	87,0	96,32	16.875,00	87,0	96,32	11.039,00
6,40	7,20	6,57	7,37	92,2	100,48	17.542,00	92,2	100,48	11.433,00
6,40	7,60	6,57	7,77	97,3	104,64	18.509,00	97,3	104,64	11.976,00
6,40	8,00	6,57	8,17	102,4	108,80	19.233,00	102,4	108,80	12.383,00
6,80	6,80	6,97	6,97	92,5	100,64	17.650,00	92,5	100,64	11.473,00
6,80	7,20	6,97	7,37	97,9	104,96	18.338,00	97,9	104,96	11.884,00
6,80	7,60	6,97	7,77	103,4	109,28	19.302,00	103,4	109,28	12.451,00
6,80	8,00	6,97	8,17	108,8	113,60	20.045,00	108,8	113,60	12.862,00
7,20	7,20	7,37	7,37	103,7	109,44	19.248,00	103,7	109,44	12.446,00
7,20	7,60	7,37	7,77	109,4	113,92	20.194,00	109,4	113,92	13.036,00
7,20	8,00	7,37	8,17	115,2	118,40	20.965,00	115,2	118,40	13.459,00
7,20	8,40	7,37	8,57	121,0	122,88	21.740,00	121,0	122,88	13.886,00
7,60	7,60	7,77	7,77	115,5	118,56	21.248,00	115,5	118,56	13.554,00
7,60	8,00	7,77	8,17	121,6	123,20	21.998,00	121,6	123,20	13.997,00
7,60	8,40	7,77	8,57	127,7	127,84	22.751,00	127,7	127,84	14.441,00
7,60	8,80	7,77	8,97	133,8	132,48	23.902,00	133,8	132,48	15.043,00
8,00	8,00	8,17	8,17	128,0	128,00	22.888,00	128,0	128,00	14.486,00
8,00	8,40	8,17	8,57	134,4	132,80	23.666,00	134,4	132,80	14.941,00

Para otros accesorios opcionales, consultar en nuestra Tarifa



Cámaras frigoríficas modulares BOMBAY 4

Mantenimiento de congelados (-22°C)

100mm, Con Suelo y Sin Suelo
Altura Interior 2,00hm

- ▶ Espesor Panel Cámara de 100mm
- ▶ Espesor Panel Suelo Estándar 100mm
- ▶ Cámaras con Suelo:
 - PERFIL SANITARIO INCLUIDO e incorporado en PERFILES ANGULARES en todo el PERÍMETRO DEL RECINTO (Verticales, Techo y Suelo).
- ▶ Cámaras sin Suelo:
 - PERFIL SANITARIO INCLUIDO e incorporado en PERFILES ANGULARES en todo el PERÍMETRO DEL RECINTO (Verticales y Techo).
 - PERFIL SANITARIO INCLUIDO e incorporado en PERFIL DE SUELO en forma de "U"

El perfil Sanitario quedará instalado al mismo tiempo que se hace el montaje del recinto. (Por el lado Interior y Exterior).

- ▶ Opcional No Incluido: PUERTA PIVOTANTE.
- ▶ Opcional No Incluido: SUELO REFORZADO.

OPCIONAL: Puertas y cortinas de lamas	Precio (€)
Puerta pivotante BT 0,80x1,90h*	1.026,00
Puerta pivotante BT 0,95x1,90h*	1.048,00
Puerta corredera BT 0,80x1,85h*	1.876,00
Puerta corredera BT 0,95x1,85h*	1.865,00
Ud. Cortina de lamas 900x2000	185,00
Ud. Cortina de lamas 1100x2000	192,00

*Puertas montadas sobre panel en fábrica

Otros Opcionales	Precio (€)
m ² SUELO REFORZADO	69,00
m ² Divisorio 2 vías, 100 mm	142,00
m ² Divisorio 3 vías, 100 mm	180,00
Ud. Sustentaciones techo	17,00
Ud. Válvula hasta 80 m ³	86,00
Ud. Válvula hasta 600 m ³	322,00
Alarma Persona Encerrada AKO-55323B	785,00
Hacha pequeña+soporte	152,00
Registrador T° homolog. AKO-59851H (>10m ²)	769,00
Detector de fugas A2L AKO-57624	836,00

Cámaras 100mm modulación especial: +5% sobre medida superior

Nota: Para CÁMARAS BT SIN SUELO, consultar

Lista de Precios

DIMENSIONES				CON SUELO ESTÁNDAR			SIN SUELO		
Ancho Int (mm)	Fondo Int (mm)	Ancho Ext (mm)	Fondo Ext (mm)	Alto Int 2,00hm			Alto Int 2,00hm		
				Alto Ext 2,21hm			Alto Ext 2,105hm		
				Vol. M3	Verticales y Techo (m ²)	Precio (€)	Vol. M3	Verticales y Techo (m ²)	Precio (€)
0,80	1,20	1,01	1,41	1,9	8,96	1.708,00	1,9	8,96	1.455,00
0,80	1,60	1,01	1,81	2,6	10,88	2.045,00	2,6	10,88	1.730,00
0,80	2,00	1,01	2,21	3,2	12,80	2.333,00	3,2	12,80	1.954,00
0,80	2,40	1,01	2,61	3,8	14,72	2.614,00	3,8	14,72	2.181,00
0,80	2,80	1,01	3,01	4,5	16,64	2.944,00	4,5	16,64	2.455,00
0,80	3,20	1,01	3,41	5,1	18,56	3.235,00	5,1	18,56	2.681,00
1,20	1,20	1,41	1,41	2,9	11,04	2.023,00	2,9	11,04	1.694,00
1,20	1,60	1,41	1,81	3,8	13,12	2.386,00	3,8	13,12	1.983,00
1,20	2,00	1,41	2,21	4,8	15,20	2.705,00	4,8	15,20	2.221,00
1,20	2,40	1,41	2,61	5,8	17,28	3.020,00	5,8	17,28	2.464,00
1,20	2,80	1,41	3,01	6,7	19,36	3.380,00	6,7	19,36	2.756,00
1,20	3,20	1,41	3,41	7,7	21,44	3.708,00	7,7	21,44	2.993,00
1,20	3,60	1,41	3,81	8,6	23,52	4.045,00	8,6	23,52	3.247,00
1,20	4,00	1,41	4,21	9,6	25,60	4.416,00	9,6	25,60	3.536,00
1,60	1,60	1,81	1,81	5,1	15,36	2.842,00	5,1	15,36	2.310,00
1,60	2,00	1,81	2,21	6,4	17,60	3.183,00	6,4	17,60	2.565,00
1,60	2,40	1,81	2,61	7,7	19,84	3.524,00	7,7	19,84	2.821,00
1,60	2,80	1,81	3,01	9,0	22,08	3.983,00	9,0	22,08	3.140,00
1,60	3,20	1,81	3,41	10,2	24,32	4.332,00	10,2	24,32	3.403,00
1,60	3,60	1,81	3,81	11,5	26,56	4.674,00	11,5	26,56	3.659,00
1,60	4,00	1,81	4,21	12,8	28,80	5.129,00	12,8	28,80	3.985,00
1,60	4,40	1,81	4,61	14,1	31,04	5.498,00	14,1	31,04	4.254,00
1,60	4,80	1,81	5,01	15,4	33,28	5.822,00	15,4	33,28	4.501,00
1,60	5,20	1,81	5,41	16,6	35,52	6.330,00	16,6	35,52	4.829,00
1,60	5,60	1,81	5,81	17,9	37,76	6.703,00	17,9	37,76	5.086,00
1,60	6,00	1,81	6,21	19,2	40,00	6.975,00	19,2	40,00	5.341,00
2,00	2,00	2,21	2,21	8,0	20,00	3.590,00	8,0	20,00	2.836,00
2,00	2,40	2,21	2,61	9,6	22,40	3.973,00	9,6	22,40	3.104,00
2,00	2,80	2,21	3,01	11,2	24,80	4.420,00	11,2	24,80	3.442,00
2,00	3,20	2,21	3,41	12,8	27,20	4.857,00	12,8	27,20	3.720,00
2,00	3,60	2,21	3,81	14,4	29,60	5.231,00	14,4	29,60	3.989,00
2,00	4,00	2,21	4,21	16,0	32,00	5.741,00	16,0	32,00	4.338,00
2,00	4,40	2,21	4,61	17,6	34,40	6.141,00	17,6	34,40	4.620,00
2,00	4,80	2,21	5,01	19,2	36,80	6.496,00	19,2	36,80	4.880,00
2,00	5,20	2,21	5,41	20,8	39,20	6.987,00	20,8	39,20	5.229,00
2,00	5,60	2,21	5,81	22,4	41,60	7.373,00	22,4	41,60	5.498,00
2,00	6,00	2,21	6,21	24,0	44,00	7.769,00	24,0	44,00	5.766,00
2,00	6,40	2,21	6,61	25,6	46,40	8.280,00	25,6	46,40	6.114,00
2,40	2,40	2,61	2,61	11,5	24,96	4.399,00	11,5	24,96	3.404,00
2,40	2,80	2,61	3,01	13,4	27,52	4.867,00	13,4	27,52	3.744,00

Para otros accesorios opcionales, consultar en nuestra Tarifa



Cámaras frigoríficas modulares BOMBAY 4

Mantenimiento de congelados (-22°C)

100mm, Con Suelo y Sin Suelo
Altura Interior 2,00hm

- ▶ Espesor Panel Cámara de 100mm
- ▶ Espesor Panel Suelo Estándar 100mm
- ▶ Cámaras con Suelo:
 - PERFIL SANITARIO INCLUIDO e incorporado en PERFILES ANGULARES en todo el PERÍMETRO DEL RECINTO (Verticales, Techo y Suelo).
- ▶ Cámaras sin Suelo:
 - PERFIL SANITARIO INCLUIDO e incorporado en PERFILES ANGULARES en todo el PERÍMETRO DEL RECINTO (Verticales y Techo).
 - PERFIL SANITARIO INCLUIDO e incorporado en PERFIL DE SUELO en forma de "U"
El perfil Sanitario quedará instalado al mismo tiempo que se hace el montaje del recinto. (Por el lado Interior y Exterior).

- ▶ Opcional No Incluido: PUERTA PIVOTANTE.
- ▶ Opcional No Incluido: SUELO REFORZADO.

OPCIONAL: Puertas y cortinas de lamas	Precio (€)
Puerta pivotante BT 0,80x1,90h*	1.026,00
Puerta pivotante BT 0,95x1,90h*	1.048,00
Puerta corredera BT 0,80x1,85h*	1.876,00
Puerta corredera BT 0,95x1,85h*	1.865,00
Ud. Cortina de lamas 900x2000	185,00
Ud. Cortina de lamas 1100x2000	192,00

*Puertas montadas sobre panel en fábrica

Otros Opcionales	Precio (€)
m ² SUELO REFORZADO	69,00
m ² Divisorio 2 vías, 100 mm	142,00
m ² Divisorio 3 vías, 100 mm	180,00
Ud. Sustentaciones techo	17,00
Ud. Válvula hasta 80 m ³	86,00
Ud. Válvula hasta 600 m ³	322,00
Alarma Persona Encerrada AKO-55323B	785,00
Hacha pequeña+soporte	152,00
Registrador T° homolog. AKO-59851H (>10m ³)	769,00
Detector de fugas A2L AKO-57624	836,00

Cámaras 100mm modulación especial: +5% sobre medida superior

Nota: Para CÁMARAS BT SIN SUELO, consultar

Lista de Precios

DIMENSIONES				CON SUELO ESTÁNDAR			SIN SUELO		
Ancho Int (mm)	Fondo Int (mm)	Ancho Ext (mm)	Fondo Ext (mm)	Alto Int 2,00hm			Alto Int 2,00hm		
				Alto Ext 2,21hm			Alto Ext 2,105hm		
				Vol. M3	Verticales y Techo (m ²)	Precio (€)	Vol. M3	Verticales y Techo (m ²)	Precio (€)
2,40	3,20	2,61	3,41	15,4	30,08	5.363,00	15,4	30,08	4.057,00
2,40	3,60	2,61	3,81	17,3	32,64	5.768,00	17,3	32,64	4.342,00
2,40	4,00	2,61	4,21	19,2	35,20	6.327,00	19,2	35,20	4.712,00
2,40	4,40	2,61	4,61	21,1	37,76	6.770,00	21,1	37,76	5.012,00
2,40	4,80	2,61	5,01	23,0	40,30	7.157,00	23,0	40,30	5.287,00
2,40	5,20	2,61	5,41	25,0	42,88	7.661,00	25,0	42,88	5.660,00
2,40	5,60	2,61	5,81	26,9	45,44	8.076,00	26,9	45,44	5.944,00
2,40	6,00	2,61	6,21	28,8	48,00	8.530,00	28,8	48,00	6.229,00
2,40	6,40	2,61	6,61	30,7	50,56	9.089,00	30,7	50,56	6.598,00
2,40	6,80	2,61	7,01	32,6	53,12	9.505,00	32,6	53,12	6.884,00
2,40	7,20	2,61	7,41	34,6	55,68	9.910,00	34,6	55,68	7.169,00
2,80	2,80	3,01	3,01	15,7	30,24	5.471,00	15,7	30,24	4.130,00
2,80	3,20	3,01	3,41	17,9	32,96	5.906,00	17,9	32,96	4.429,00
2,80	3,60	3,01	3,81	20,2	35,68	6.344,00	20,2	35,68	4.732,00
2,80	4,00	3,01	4,21	22,4	38,40	6.959,00	22,4	38,40	5.117,00
2,80	4,40	3,01	4,61	24,6	41,12	7.422,00	24,6	41,12	5.432,00
2,80	4,80	3,01	5,01	26,9	43,84	7.840,00	26,9	43,84	5.726,00
2,80	5,20	3,01	5,41	29,1	46,56	8.450,00	29,1	46,56	6.112,00
2,80	5,60	3,01	5,81	31,4	49,28	8.886,00	31,4	49,28	6.414,00
2,80	6,00	3,01	6,21	33,6	52,00	9.322,00	33,6	52,00	6.716,00
2,80	6,40	3,01	6,61	35,8	54,72	9.938,00	35,8	54,72	7.100,00
2,80	6,80	3,01	7,01	38,1	57,44	10.373,00	38,1	57,44	7.403,00
2,80	7,20	3,01	7,41	40,3	60,16	10.810,00	40,3	60,16	7.704,00
2,80	7,60	3,01	7,81	42,6	62,88	11.431,00	42,6	62,88	8.097,00
3,20	3,20	3,41	3,41	20,5	35,84	6.455,00	20,5	35,84	4.756,00
3,20	3,60	3,41	3,81	23,0	38,72	6.928,00	23,0	38,72	5.071,00
3,20	4,00	3,41	4,21	25,6	41,60	7.604,00	25,6	41,60	5.483,00
3,20	4,40	3,41	4,61	28,2	44,48	8.112,00	28,2	44,48	5.810,00
3,20	4,80	3,41	5,01	30,7	47,36	8.580,00	30,7	47,36	6.116,00
3,20	5,20	3,41	5,41	33,3	50,24	9.166,00	33,3	50,24	6.529,00
3,20	5,60	3,41	5,81	35,8	53,12	9.668,00	35,8	53,12	6.843,00
3,20	6,00	3,41	6,21	38,4	56,00	10.273,00	38,4	56,00	7.156,00
3,20	6,40	3,41	6,61	41,0	58,88	10.810,00	41,0	58,88	7.567,00
3,20	6,80	3,41	7,01	43,5	61,76	11.331,00	43,5	61,76	7.881,00
3,20	7,20	3,41	7,41	46,1	64,64	11.817,00	46,1	64,64	8.194,00
3,20	7,60	3,41	7,81	48,6	67,52	12.433,00	48,6	67,52	8.615,00
3,20	8,00	3,41	8,21	51,2	70,40	12.947,00	51,2	70,40	8.951,00
3,60	3,60	3,81	3,81	25,9	41,76	6.877,00	25,9	41,76	5.411,00
3,60	4,00	3,81	4,21	28,8	44,80	7.464,00	28,8	44,80	5.850,00
3,60	4,40	3,81	4,61	31,7	47,84	7.951,00	31,7	47,84	6.189,00

Para otros accesorios opcionales, consultar en nuestra Tarifa



Cámaras frigoríficas modulares BOMBAY 4

Mantenimiento de congelados (-22°C)

100mm, Con Suelo y Sin Suelo
Altura Interior 2,00hm

- ▶ Espesor Panel Cámara de 100mm
- ▶ Espesor Panel Suelo Estándar 100mm
- ▶ Cámaras con Suelo:
 - PERFIL SANITARIO INCLUIDO e incorporado en PERFILES ANGULARES en todo el PERÍMETRO DEL RECINTO (Verticales, Techo y Suelo).
- ▶ Cámaras sin Suelo:
 - PERFIL SANITARIO INCLUIDO e incorporado en PERFILES ANGULARES en todo el PERÍMETRO DEL RECINTO (Verticales y Techo).
 - PERFIL SANITARIO INCLUIDO e incorporado en PERFIL DE SUELO en forma de "U"

El perfil Sanitario quedará instalado al mismo tiempo que se hace el montaje del recinto. (Por el lado Interior y Exterior).

- ▶ Opcional No Incluido: PUERTA PIVOTANTE.
- ▶ Opcional No Incluido: SUELO REFORZADO.

OPCIONAL: Puertas y cortinas de lamas	Precio (€)
Puerta pivotante BT 0,80x1,90h*	1.026,00
Puerta pivotante BT 0,95x1,90h*	1.048,00
Puerta corredera BT 0,80x1,85h*	1.876,00
Puerta corredera BT 0,95x1,85h*	1.865,00
Ud. Cortina de lamas 900x2000	185,00
Ud. Cortina de lamas 1100x2000	192,00

*Puertas montadas sobre panel en fábrica

Otros Opcionales	Precio (€)
m ² SUELO REFORZADO	69,00
m ² Divisorio 2 vías, 100 mm	142,00
m ² Divisorio 3 vías, 100 mm	180,00
Ud. Sustentaciones techo	17,00
Ud. Válvula hasta 80 m ³	86,00
Ud. Válvula hasta 600 m ³	322,00
Alarma Persona Encerrada AKO-55323B	785,00
Hacha pequeña+soporte	152,00
Registrador T° homolog. AKO-59851H (>10m ³)	769,00
Detector de fugas A2L AKO-57624	836,00

Cámaras 100mm modulación especial: +5% sobre medida superior

Nota: Para CÁMARAS BT SIN SUELO, consultar

Lista de Precios

DIMENSIONES				CON SUELO ESTÁNDAR			SIN SUELO		
Ancho Int (mm)	Fondo Int (mm)	Ancho Ext (mm)	Fondo Ext (mm)	Alto Int 2,00hm			Alto Int 2,00hm		
				Alto Ext 2,21hm			Alto Ext 2,105hm		
				Vol. M3	Verticales y Techo (m ²)	Precio (€)	Vol. M3	Verticales y Techo (m ²)	Precio (€)
3,60	4,80	3,81	5,01	34,6	50,88	8.432,00	34,6	50,88	6.506,00
3,60	5,20	3,81	5,41	37,4	53,92	9.030,00	37,4	53,92	6.946,00
3,60	5,60	3,81	5,81	40,3	56,96	9.506,00	40,3	56,96	7.271,00
3,60	6,00	3,81	6,21	43,2	60,00	10.037,00	43,2	60,00	7.597,00
3,60	6,40	3,81	6,61	46,1	63,04	10.623,00	46,1	63,04	8.035,00
3,60	6,80	3,81	7,01	49,0	66,08	11.100,00	49,0	66,08	8.361,00
3,60	7,20	3,81	7,41	51,8	69,12	11.591,00	51,8	69,12	8.700,00
3,60	7,60	3,81	7,81	54,7	72,16	12.187,00	54,7	72,16	9.145,00
3,60	8,00	3,81	8,21	57,6	75,20	12.665,00	57,6	75,20	9.481,00
4,00	4,00	4,21	4,21	32,0	48,00	8.142,00	32,0	48,00	6.258,00
4,00	4,40	4,21	4,61	35,2	51,20	8.632,00	35,2	51,20	6.614,00
4,00	4,80	4,21	5,01	38,4	54,40	9.116,00	38,4	54,40	6.949,00
4,00	5,20	4,21	5,41	41,6	57,60	9.831,00	41,6	57,60	7.405,00
4,00	5,60	4,21	5,81	44,8	60,80	10.354,00	44,8	60,80	7.748,00
4,00	6,00	4,21	6,21	48,0	64,00	10.807,00	48,0	64,00	8.090,00
4,00	6,40	4,21	6,61	51,2	67,20	11.551,00	51,2	67,20	8.557,00
4,00	6,80	4,21	7,01	54,4	70,40	12.031,00	54,4	70,40	8.900,00
4,00	7,20	4,21	7,41	57,6	73,60	12.510,00	57,6	73,60	9.244,00
4,00	7,60	4,21	7,81	60,8	76,80	13.249,00	60,8	76,80	9.706,00
4,00	8,00	4,21	8,21	64,0	80,00	13.766,00	64,0	80,00	10.058,00
4,40	4,40	4,61	4,61	38,7	54,56	9.205,00	38,7	54,56	7.005,00
4,40	4,80	4,61	5,01	42,2	57,92	9.719,00	42,2	57,92	7.352,00
4,40	5,20	4,61	5,41	45,8	61,28	10.432,00	45,8	61,28	7.832,00
4,40	5,60	4,61	5,81	49,3	64,64	10.980,00	49,3	64,64	8.188,00
4,40	6,00	4,61	6,21	52,8	68,00	11.525,00	52,8	68,00	8.557,00
4,40	6,40	4,61	6,61	56,3	71,36	12.286,00	56,3	71,36	9.036,00
4,40	6,80	4,61	7,01	59,8	74,72	12.796,00	59,8	74,72	9.391,00
4,40	7,20	4,61	7,41	63,4	78,08	13.306,00	63,4	78,08	9.747,00
4,40	7,60	4,61	7,81	66,9	81,44	14.035,00	66,9	81,44	10.233,00
4,40	8,00	4,61	8,21	70,4	84,80	14.581,00	70,4	84,80	10.597,00
4,80	4,80	5,01	5,01	46,1	61,44	10.314,00	46,1	61,44	7.733,00
4,80	5,20	5,01	5,41	49,9	64,96	11.025,00	49,9	64,96	8.232,00
4,80	5,60	5,01	5,81	53,8	68,48	11.612,00	53,8	68,48	8.617,00
4,80	6,00	5,01	6,21	57,6	72,00	12.223,00	57,6	72,00	8.989,00
4,80	6,40	5,01	6,61	61,4	75,52	13.046,00	61,4	75,52	9.485,00
4,80	6,80	5,01	7,01	65,3	79,04	13.582,00	65,3	79,04	9.857,00
4,80	7,20	5,01	7,41	69,1	82,56	14.118,00	69,1	82,56	10.228,00
4,80	7,60	5,01	7,81	73,0	86,08	14.816,00	73,0	86,08	10.734,00
4,80	8,00	5,01	8,21	76,8	89,60	15.390,00	76,8	89,60	11.114,00
5,20	5,20	5,41	5,41	54,1	68,64	12.903,00	54,1	68,64	8.718,00

Para otros accesorios opcionales, consultar en nuestra Tarifa



Cámaras frigoríficas modulares BOMBAY 4

Mantenimiento de congelados (-22°C)

100mm, Con Suelo y Sin Suelo
Altura Interior 2,00hm

- ▶ Espesor Panel Cámara de 100mm
- ▶ Espesor Panel Suelo Estándar 100mm
- ▶ Cámaras con Suelo:
 - PERFIL SANITARIO INCLUIDO e incorporado en PERFILES ANGULARES en todo el PERÍMETRO DEL RECINTO (Verticales, Techo y Suelo).
- ▶ Cámaras sin Suelo:
 - PERFIL SANITARIO INCLUIDO e incorporado en PERFILES ANGULARES en todo el PERÍMETRO DEL RECINTO (Verticales y Techo).
 - PERFIL SANITARIO INCLUIDO e incorporado en PERFIL DE SUELO en forma de "U"

El perfil Sanitario quedará instalado al mismo tiempo que se hace el montaje del recinto. (Por el lado Interior y Exterior).

- ▶ Opcional No Incluido: PUERTA PIVOTANTE.
- ▶ Opcional No Incluido: SUELO REFORZADO.

OPCIONAL: Puertas y cortinas de lamas	Precio (€)
Puerta pivotante BT 0,80x1,90h*	1.026,00
Puerta pivotante BT 0,95x1,90h*	1.048,00
Puerta corredera BT 0,80x1,85h*	1.876,00
Puerta corredera BT 0,95x1,85h*	1.865,00
Ud. Cortina de lamas 900x2000	185,00
Ud. Cortina de lamas 1100x2000	192,00

*Puertas montadas sobre panel en fábrica

Otros Opcionales	Precio (€)
m ² SUELO REFORZADO	69,00
m ² Divisorio 2 vías, 100 mm	142,00
m ² Divisorio 3 vías, 100 mm	180,00
Ud. Sustentaciones techo	17,00
Ud. Válvula hasta 80 m ³	86,00
Ud. Válvula hasta 600 m ³	322,00
Alarma Persona Encerrada AKO-55323B	785,00
Hacha pequeña+soporte	152,00
Registrador T° homolog. AKO-59851H (>10m ³)	769,00
Detector de fugas A2L AKO-57624	836,00

Cámaras 100mm modulación especial: +5% sobre medida superior

Nota: Para CÁMARAS BT SIN SUELO, consultar

Lista de Precios

DIMENSIONES				CON SUELO ESTÁNDAR			SIN SUELO		
Ancho Int (mm)	Fondo Int (mm)	Ancho Ext (mm)	Fondo Ext (mm)	Alto Int 2,00hm			Alto Int 2,00hm		
				Alto Ext 2,21hm			Alto Ext 2,105hm		
				Vol. M3	Verticales y Techo (m ²)	Precio (€)	Vol. M3	Verticales y Techo (m ²)	Precio (€)
5,20	5,60	5,41	5,81	58,2	72,32	13.531,00	58,2	72,32	9.101,00
5,20	6,00	5,41	6,21	62,4	76,00	14.159,00	62,4	76,00	9.484,00
5,20	6,40	5,41	6,61	66,6	79,68	15.075,00	66,6	79,68	10.007,00
5,20	6,80	5,41	7,01	70,7	83,36	15.714,00	70,7	83,36	10.391,00
5,20	7,20	5,41	7,41	74,9	87,04	16.342,00	74,9	87,04	10.774,00
5,20	7,60	5,41	7,81	79,0	90,72	17.275,00	79,0	90,72	11.306,00
5,20	8,00	5,41	8,21	83,2	94,40	17.921,00	83,2	94,40	11.699,00
5,60	5,60	5,81	5,81	62,7	76,16	14.249,00	62,7	76,16	9.524,00
5,60	6,00	5,81	6,21	67,2	80,00	14.909,00	67,2	80,00	9.926,00
5,60	6,40	5,81	6,61	71,7	83,84	15.882,00	71,7	83,84	10.461,00
5,60	6,80	5,81	7,01	76,2	87,68	16.541,00	76,2	87,68	10.864,00
5,60	7,20	5,81	7,41	80,6	91,52	17.200,00	80,6	91,52	11.267,00
5,60	7,60	5,81	7,81	85,1	95,36	18.192,00	85,1	95,36	11.811,00
5,60	8,00	5,81	8,21	89,6	99,20	18.869,00	89,6	99,20	12.223,00
6,00	6,00	6,21	6,21	72,0	84,00	15.876,00	72,0	84,00	10.367,00
6,00	6,40	6,21	6,61	76,8	88,00	16.673,00	76,8	88,00	10.922,00
6,00	6,80	6,21	7,01	81,6	92,00	17.458,00	81,6	92,00	11.340,00
6,00	7,20	6,21	7,41	86,4	96,00	18.175,00	86,4	96,00	11.757,00
6,00	7,60	6,21	7,81	91,2	100,00	19.075,00	91,2	100,00	12.322,00
6,00	8,00	6,21	8,21	96,2	104,00	19.809,00	96,2	104,00	12.748,00
6,40	6,40	6,61	6,61	81,9	92,16	17.687,00	81,9	92,16	11.458,00
6,40	6,80	6,61	7,01	87,0	96,32	18.412,00	87,0	96,32	11.878,00
6,40	7,20	6,61	7,41	92,2	100,48	19.148,00	92,2	100,48	12.300,00
6,40	7,60	6,61	7,81	97,3	104,64	20.231,00	97,3	104,64	12.908,00
6,40	8,00	6,61	8,21	102,4	108,80	21.008,00	102,4	108,80	13.351,00
6,80	6,80	7,01	7,01	92,5	100,64	19.254,00	92,5	100,64	12.289,00
6,80	7,20	7,01	7,41	97,9	104,96	20.010,00	97,9	104,96	12.721,00
6,80	7,60	7,01	7,81	103,4	109,28	21.046,00	103,4	109,28	13.359,00
6,80	8,00	7,01	8,21	108,8	113,60	21.836,00	108,8	113,60	13.801,00
7,20	7,20	7,41	7,41	103,7	109,44	21.041,00	103,7	109,44	13.397,00
7,20	7,60	7,41	7,81	109,4	113,92	22.081,00	109,4	113,92	14.041,00
7,20	8,00	7,41	8,21	115,2	118,40	22.916,00	115,2	118,40	14.512,00
7,20	8,40	7,41	8,61	121,0	122,88	23.727,00	121,0	122,88	14.965,00
7,60	7,60	7,81	7,81	115,5	118,56	23.221,00	115,5	118,56	14.601,00
7,60	8,00	7,81	8,21	121,6	123,20	24.075,00	121,6	123,20	15.093,00
7,60	8,40	7,81	8,61	127,7	127,84	24.893,00	127,7	127,84	15.568,00
7,60	8,80	7,81	9,01	133,8	132,48	26.101,00	133,8	132,48	16.201,00
8,00	8,00	8,21	8,21	128,0	128,00	25.031,00	128,0	128,00	15.632,00
8,00	8,40	8,21	8,61	134,4	132,80	25.878,00	134,4	132,80	16.120,00

Para otros accesorios opcionales, consultar en nuestra Tarifa



Cámaras frigoríficas modulares BOMBAY 4

Conservación de Refrigerados (0°C)

60mm, Con Suelo y Sin Suelo
Altura Interior 2,40hm

- ▶ Espesor Panel Cámara de 60mm
- ▶ Espesor Panel Suelo Estándar 60mm
- ▶ Cámaras Con Suelo:
 - PERFIL SANITARIO INCLUIDO e incorporado en PERFILES ANGULARES en todo el PERÍMETRO DEL RECINTO (Verticales, Techo y Suelo).
- ▶ Cámaras Sin Suelo:
 - PERFIL SANITARIO INCLUIDO e incorporado en PERFILES ANGULARES en todo el PERÍMETRO DEL RECINTO (Verticales y Techo).
 - PERFIL SANITARIO INCLUIDO e incorporado en PERFIL DE SUELO en forma de "U"

El perfil Sanitario quedará instalado al mismo tiempo que se hace el montaje del recinto. (Por el lado Interior y Exterior).

- ▶ Opcional No Incluido: PUERTA PIVOTANTE.
- ▶ Opcional No Incluido: SUELO REFORZADO.

OPCIONAL: Puertas y cortinas de lamas	Precio (€)
Puerta pivotante 0,80x1,90h o 0,80x2,00h*	812,00
Puerta pivotante 0,95x1,90h o 0,95x2,00h*	824,00
Puerta corredera 0,80x2,00h*	1.722,00
Puerta corredera 0,95x2,00h*	1.770,00
Cortina de lamas 1100hx2100 mm	207,00

*Puertas montadas sobre panel en fábrica

Otros Opcionales	Precio (€)
m ² SUELO REFORZADO	69,00
m ² Divisorio 2 vías, 60 mm	113,00
m ² Divisorio 3 vías, 60 mm	133,00
Ud. Sustentaciones techo	17,00
Alarma Persona Encerrada AKO-52069	241,00
Registrador T° y %RH AKO-59811	763,00
Detector de fugas A2L AKO-57624	836,00

Lista de Precios

Cámaras 100mm modulación especial: +5% sobre medida superior

DIMENSIONES				CON SUELO ESTÁNDAR			SIN SUELO		
Ancho Int (mm)	Fondo Int (mm)	Ancho Ext (mm)	Fondo Ext (mm)	Alto Int 2,40hm			Alto Int 2,40hm		
				Vol. M3	Verticales y Techo (m ²)	Precio (€)	Alto Ext 2,53hm		
Vol. M3	Verticales y Techo (m ²)	Precio (€)	Vol. M3				Verticales y Techo (m ²)	Precio (€)	
0,80	1,20	0,93	1,33	2,3	10,56	1.456,00	2,3	10,56	1.297,00
0,80	1,60	0,93	1,73	3,1	12,80	1.765,00	3,1	12,80	1.558,00
0,80	2,00	0,93	2,13	3,8	15,04	2.013,00	3,8	15,04	1.762,00
0,80	2,40	0,93	2,53	4,6	17,28	2.257,00	4,6	17,28	1.967,00
0,80	2,80	0,93	2,93	5,4	19,52	2.568,00	5,4	19,52	2.231,00
0,80	3,20	0,93	3,33	6,1	21,76	2.824,00	6,1	21,76	2.438,00
1,20	1,20	1,33	1,33	3,5	12,96	1.735,00	3,5	12,96	1.515,00
1,20	1,60	1,33	1,73	4,6	15,36	2.059,00	4,6	15,36	1.787,00
1,20	2,00	1,33	2,13	5,8	17,76	2.329,00	5,8	17,76	2.003,00
1,20	2,40	1,33	2,53	6,9	20,16	2.601,00	6,9	20,16	2.221,00
1,20	2,80	1,33	2,93	8,1	22,56	2.935,00	8,1	22,56	2.497,00
1,20	3,20	1,33	3,33	9,2	24,96	3.224,00	9,2	24,96	2.714,00
1,20	3,60	1,33	3,73	10,4	27,36	3.496,00	10,4	27,36	2.931,00
1,20	4,00	1,33	4,13	11,5	29,76	3.837,00	11,5	29,76	3.217,00
1,60	1,60	1,73	1,73	6,1	17,92	2.470,00	6,1	17,92	2.093,00
1,60	2,00	1,73	2,13	7,7	20,48	2.764,00	7,7	20,48	2.322,00
1,60	2,40	1,73	2,53	9,2	23,04	3.058,00	9,2	23,04	2.550,00
1,60	2,80	1,73	2,93	10,8	25,60	3.477,00	10,8	25,60	2.853,00
1,60	3,20	1,73	3,33	12,3	28,16	3.767,00	12,3	28,16	3.090,00
1,60	3,60	1,73	3,73	13,8	30,72	4.070,00	13,8	30,72	3.318,00
1,60	4,00	1,73	4,13	15,4	33,28	4.483,00	15,4	33,28	3.624,00
1,60	4,40	1,73	4,53	16,9	35,84	4.777,00	16,9	35,84	3.853,00
1,60	4,80	1,73	4,93	18,4	38,40	5.071,00	18,4	38,40	4.084,00
1,60	5,20	1,73	5,33	20,0	40,96	5.512,00	20,0	40,96	4.390,00
1,60	5,60	1,73	5,73	21,5	43,52	5.852,00	21,5	43,52	4.619,00
1,60	6,00	1,73	6,13	23,0	46,08	6.082,00	23,0	46,08	4.850,00
2,00	2,00	2,13	2,13	9,6	23,20	3.103,00	9,6	23,20	2.566,00
2,00	2,40	2,13	2,53	11,5	25,92	3.429,00	11,5	25,92	2.805,00
2,00	2,80	2,13	2,93	13,4	28,64	3.845,00	13,4	28,64	3.119,00
2,00	3,20	2,13	3,33	15,4	31,36	4.188,00	15,4	31,36	3.366,00
2,00	3,60	2,13	3,73	17,3	34,08	4.519,00	17,3	34,08	3.611,00
2,00	4,00	2,13	4,13	19,2	36,80	4.978,00	19,2	36,80	3.935,00
2,00	4,40	2,13	4,53	21,1	39,52	5.294,00	21,1	39,52	4.175,00
2,00	4,80	2,13	4,93	23,0	42,24	5.609,00	23,0	42,24	4.415,00
2,00	5,20	2,13	5,33	25,0	44,96	6.063,00	25,0	44,96	4.739,00
2,00	5,60	2,13	5,73	26,9	47,68	6.411,00	26,9	47,68	4.980,00
2,00	6,00	2,13	6,13	28,8	50,40	6.710,00	28,8	50,40	5.220,00
2,00	6,40	2,13	6,53	30,7	53,12	7.169,00	30,7	53,12	5.543,00
2,40	2,40	2,53	2,53	13,8	28,80	3.792,00	13,8	28,80	3.066,00
2,40	2,80	2,53	2,93	16,1	31,68	4.222,00	16,1	31,68	3.382,00

Para otros accesorios opcionales, consultar en nuestra Tarifa



Cámaras frigoríficas modulares BOMBAY 4

Conservación de Refrigerados (0°C)

60mm, Con Suelo y Sin Suelo
Altura Interior 2,40hm

- ▶ Espesor Panel Cámara de 60mm
- ▶ Espesor Panel Suelo Estándar 60mm
- ▶ Cámaras Con Suelo:
 - PERFIL SANITARIO INCLUIDO e incorporado en PERFILES ANGULARES en todo el PERÍMETRO DEL RECINTO (Verticales, Techo y Suelo).
- ▶ Cámaras Sin Suelo:
 - PERFIL SANITARIO INCLUIDO e incorporado en PERFILES ANGULARES en todo el PERÍMETRO DEL RECINTO (Verticales y Techo).
 - PERFIL SANITARIO INCLUIDO e incorporado en PERFIL DE SUELO en forma de "U"
El perfil Sanitario quedará instalado al mismo tiempo que se hace el montaje del recinto. (Por el lado Interior y Exterior).

- ▶ Opcional No Incluido: PUERTA PIVOTANTE.
- ▶ Opcional No Incluido: SUELO REFORZADO.

OPCIONAL: Puertas y cortinas de lamas	Precio (€)
Puerta pivotante 0,80x1,90h o 0,80x2,00h*	812,00
Puerta pivotante 0,95x1,90h o 0,95x2,00h*	824,00
Puerta corredera 0,80x2,00h*	1.722,00
Puerta corredera 0,95x2,00h*	1.770,00
Cortina de lamas 1100xh2100 mm	207,00

*Puertas montadas sobre panel en fábrica

Otros Opcionales	Precio (€)
m ² SUELO REFORZADO	69,00
m ² Divisorio 2 vías, 60 mm	113,00
m ² Divisorio 3 vías, 60 mm	133,00
Ud. Sustentaciones techo	17,00
Alarma Persona Encerrada AKO-52069	241,00
Registrador T° y %RH AKO-59811	763,00
Detector de fugas A2L AKO-57624	836,00

Lista de Precios

Cámaras 100mm modulación especial: +5% sobre medida superior

DIMENSIONES				CON SUELO ESTÁNDAR			SIN SUELO		
Ancho Int (mm)	Fondo Int (mm)	Ancho Ext (mm)	Fondo Ext (mm)	Alto Int 2,40hm			Alto Int 2,40hm		
				Vol. M3	Verticales y Techo (m ²)	Precio (€)	Alto Ext 2,53hm		
Vol. M3	Verticales y Techo (m ²)	Precio (€)	Vol. M3				Verticales y Techo (m ²)	Precio (€)	
				2,40	3,20	2,53			3,33
2,40	3,60	2,53	3,73	20,7	37,44	4.972,00	20,7	37,44	3.914,00
2,40	4,00	2,53	4,13	23,0	40,32	5.464,00	23,0	40,32	4.255,00
2,40	4,40	2,53	4,53	25,3	43,20	5.819,00	25,3	43,20	4.509,00
2,40	4,80	2,53	4,93	27,6	46,08	6.164,00	27,6	46,08	4.762,00
2,40	5,20	2,53	5,33	30,0	48,96	6.619,00	30,0	48,96	5.102,00
2,40	5,60	2,53	5,73	32,3	51,84	6.987,00	32,3	51,84	5.355,00
2,40	6,00	2,53	6,13	34,6	54,72	7.344,00	34,6	54,72	5.609,00
2,40	6,40	2,53	6,53	36,9	57,60	7.835,00	36,9	57,60	5.949,00
2,40	6,80	2,53	6,93	39,2	60,48	8.190,00	39,2	60,48	6.202,00
2,40	7,20	2,53	7,33	41,5	63,36	8.535,00	41,5	63,36	6.456,00
2,80	2,80	2,93	2,93	18,8	34,72	4.765,00	18,8	34,72	3.742,00
2,80	3,20	2,93	3,33	21,5	37,76	5.132,00	21,5	37,76	4.008,00
2,80	3,60	2,93	3,73	24,2	40,80	5.499,00	24,2	40,80	4.273,00
2,80	4,00	2,93	4,13	26,9	43,84	6.052,00	26,9	43,84	4.630,00
2,80	4,40	2,93	4,53	29,6	46,88	6.419,00	29,6	46,88	4.896,00
2,80	4,80	2,93	4,93	32,3	49,92	6.786,00	32,3	49,92	5.161,00
2,80	5,20	2,93	5,33	34,9	52,96	7.329,00	34,9	52,96	5.518,00
2,80	5,60	2,93	5,73	37,6	56,00	7.696,00	37,6	56,00	5.784,00
2,80	6,00	2,93	6,13	40,3	59,04	8.063,00	40,3	59,04	6.050,00
2,80	6,40	2,93	6,53	43,0	62,08	8.616,00	43,0	62,08	6.406,00
2,80	6,80	2,93	6,93	45,7	65,12	8.983,00	45,7	65,12	6.672,00
2,80	7,20	2,93	7,33	48,4	68,16	9.350,00	48,4	68,16	6.938,00
2,80	7,60	2,93	7,73	51,1	71,20	9.905,00	51,1	71,20	7.308,00
3,20	3,20	3,33	3,33	24,6	40,96	5.604,00	24,6	40,96	4.293,00
3,20	3,60	3,33	3,73	27,6	44,16	6.003,00	27,6	44,16	4.569,00
3,20	4,00	3,33	4,13	30,7	47,36	6.559,00	30,7	47,36	4.946,00
3,20	4,40	3,33	4,53	33,8	50,56	6.963,00	33,8	50,56	5.221,00
3,20	4,80	3,33	4,93	36,9	53,76	7.372,00	36,9	53,76	5.497,00
3,20	5,20	3,33	5,33	39,9	56,96	7.906,00	39,9	56,96	5.874,00
3,20	5,60	3,33	5,73	43,0	60,16	8.354,00	43,0	60,16	6.149,00
3,20	6,00	3,33	6,13	46,1	63,36	8.816,00	46,1	63,36	6.425,00
3,20	6,40	3,33	6,53	49,2	66,56	9.307,00	49,2	66,56	6.802,00
3,20	6,80	3,33	6,93	52,2	69,76	9.740,00	52,2	69,76	7.090,00
3,20	7,20	3,33	7,33	55,3	72,96	10.150,00	55,3	72,96	7.365,00
3,20	7,60	3,33	7,73	58,4	76,16	10.723,00	58,4	76,16	7.743,00
3,20	8,00	3,33	8,13	61,4	79,36	11.129,00	61,4	79,36	8.017,00
3,60	3,60	3,73	3,73	31,1	47,52	6.468,00	31,1	47,52	4.867,00
3,60	4,00	3,73	4,13	34,6	50,88	7.019,00	34,6	50,88	5.262,00
3,60	4,40	3,73	4,53	38,0	54,24	7.453,00	38,0	54,24	5.548,00

Para otros accesorios opcionales, consultar en nuestra Tarifa



Cámaras frigoríficas modulares BOMBAY 4

Conservación de Refrigerados (0°C)

60mm, Con Suelo y Sin Suelo
Altura Interior 2,40hm

- ▶ Espesor Panel Cámara de 60mm
- ▶ Espesor Panel Suelo Estándar 60mm
- ▶ Cámaras Con Suelo:
 - PERFIL SANITARIO INCLUIDO e incorporado en PERFILES ANGULARES en todo el PERÍMETRO DEL RECINTO (Verticales, Techo y Suelo).
- ▶ Cámaras Sin Suelo:
 - PERFIL SANITARIO INCLUIDO e incorporado en PERFILES ANGULARES en todo el PERÍMETRO DEL RECINTO (Verticales y Techo).
 - PERFIL SANITARIO INCLUIDO e incorporado en PERFIL DE SUELO en forma de "U"

El perfil Sanitario quedará instalado al mismo tiempo que se hace el montaje del recinto. (Por el lado Interior y Exterior).

- ▶ Opcional No Incluido: PUERTA PIVOTANTE.
- ▶ Opcional No Incluido: SUELO REFORZADO.

OPCIONAL: Puertas y cortinas de lamas	Precio (€)
Puerta pivotante 0,80x1,90h o 0,80x2,00h*	812,00
Puerta pivotante 0,95x1,90h o 0,95x2,00h*	824,00
Puerta corredera 0,80x2,00h*	1.722,00
Puerta corredera 0,95x2,00h*	1.770,00
Cortina de lamas 1100hx2100 mm	207,00

*Puertas montadas sobre panel en fábrica

Otros Opcionales	Precio (€)
m ² SUELO REFORZADO	69,00
m ² Divisorio 2 vías, 60 mm	113,00
m ² Divisorio 3 vías, 60 mm	133,00
Ud. Sustentaciones techo	17,00
Alarma Persona Encerrada AKO-52069	241,00
Registrador T° y %RH AKO-59811	763,00
Detector de fugas A2L AKO-57624	836,00

Lista de Precios

Cámaras 100mm modulación especial: +5% sobre medida superior

DIMENSIONES				CON SUELO ESTÁNDAR			SIN SUELO		
Ancho Int (mm)	Fondo Int (mm)	Ancho Ext (mm)	Fondo Ext (mm)	Alto Int 2,40hm			Alto Int 2,40hm		
				Alto Ext 2,53hm			Alto Ext 2,465hm		
				Vol. M3	Verticales y Techo (m ²)	Precio (€)	Vol. M3	Verticales y Techo (m ²)	Precio (€)
3,60	4,80	3,73	4,93	41,5	57,60	7.888,00	41,5	57,60	5.836,00
3,60	5,20	3,73	5,33	44,9	60,96	8.464,00	44,9	60,96	6.230,00
3,60	5,60	3,73	5,73	48,4	64,32	8.921,00	48,4	64,32	6.517,00
3,60	6,00	3,73	6,13	51,8	67,68	9.424,00	51,8	67,68	6.817,00
3,60	6,40	3,73	6,53	55,3	71,04	9.957,00	55,3	71,04	7.212,00
3,60	6,80	3,73	6,93	58,8	74,40	10.400,00	58,8	74,40	7.498,00
3,60	7,20	3,73	7,33	62,2	77,76	10.834,00	62,2	77,76	7.786,00
3,60	7,60	3,73	7,73	65,7	81,12	11.432,00	65,7	81,12	8.179,00
3,60	8,00	3,73	8,13	69,1	84,48	11.866,00	69,1	84,48	8.467,00
4,00	4,00	4,13	4,13	38,4	54,40	7.658,00	38,4	54,40	5.633,00
4,00	4,40	4,13	4,53	42,2	57,92	8.102,00	42,2	57,92	5.932,00
4,00	4,80	4,13	4,93	46,1	61,44	8.546,00	46,1	61,44	6.231,00
4,00	5,20	4,13	5,33	49,9	64,96	9.202,00	49,9	64,96	6.641,00
4,00	5,60	4,13	5,73	53,8	68,48	9.724,00	53,8	68,48	6.954,00
4,00	6,00	4,13	6,13	57,6	72,00	10.136,00	57,6	72,00	7.254,00
4,00	6,40	4,13	6,53	61,4	75,52	10.826,00	61,4	75,52	7.663,00
4,00	6,80	4,13	6,93	65,3	79,04	11.270,00	65,3	79,04	7.964,00
4,00	7,20	4,13	7,33	69,1	82,56	11.714,00	69,1	82,56	8.262,00
4,00	7,60	4,13	7,73	73,0	86,08	12.416,00	73,0	86,08	8.673,00
4,00	8,00	4,13	8,13	76,8	89,60	12.877,00	76,8	89,60	8.972,00
4,40	4,40	4,53	4,53	46,5	61,60	8.636,00	46,5	61,60	6.289,00
4,40	4,80	4,53	4,93	50,7	65,28	9.130,00	50,7	65,28	6.620,00
4,40	5,20	4,53	5,33	54,9	68,96	9.795,00	54,9	68,96	7.045,00
4,40	5,60	4,53	5,73	59,1	72,64	10.329,00	59,1	72,64	7.361,00
4,40	6,00	4,53	6,13	63,4	76,32	10.804,00	63,4	76,32	7.679,00
4,40	6,40	4,53	6,53	67,6	80,00	11.507,00	67,6	80,00	8.102,00
4,40	6,80	4,53	6,93	71,8	83,68	11.988,00	71,8	83,68	8.420,00
4,40	7,20	4,53	7,33	76,0	87,36	12.468,00	76,0	87,36	8.737,00
4,40	7,60	4,53	7,73	80,3	91,04	13.176,00	80,3	91,04	9.161,00
4,40	8,00	4,53	8,13	84,5	94,72	13.673,00	84,5	94,72	9.479,00
4,80	4,80	4,93	4,93	55,3	69,12	9.660,00	55,3	69,12	6.954,00
4,80	5,20	4,93	5,33	59,9	72,96	10.336,00	59,9	72,96	7.394,00
4,80	5,60	4,93	5,73	64,5	76,80	10.890,00	64,5	76,80	7.724,00
4,80	6,00	4,93	6,13	69,1	80,64	11.421,00	69,1	80,64	8.053,00
4,80	6,40	4,93	6,53	73,7	84,48	12.170,00	73,7	84,48	8.492,00
4,80	6,80	4,93	6,93	78,3	88,32	12.676,00	78,3	88,32	8.821,00
4,80	7,20	4,93	7,33	82,9	92,16	13.183,00	82,9	92,16	9.150,00
4,80	7,60	4,93	7,73	87,6	96,00	13.878,00	87,6	96,00	9.590,00
4,80	8,00	4,93	8,13	92,2	99,84	14.402,00	92,2	99,84	9.919,00
5,20	5,20	5,33	5,33	64,9	76,96	11.064,00	64,9	76,96	7.785,00

Para otros accesorios opcionales, consultar en nuestra Tarifa



Cámaras frigoríficas modulares BOMBAY 4

Conservación de Refrigerados (0°C)

60mm, Con Suelo y Sin Suelo
Altura Interior 2,40hm

- ▶ Espesor Panel Cámara de 60mm
- ▶ Espesor Panel Suelo Estándar 60mm
- ▶ Cámaras Con Suelo:
 - PERFIL SANITARIO INCLUIDO e incorporado en PERFILES ANGULARES en todo el PERÍMETRO DEL RECINTO (Verticales, Techo y Suelo).
- ▶ Cámaras Sin Suelo:
 - PERFIL SANITARIO INCLUIDO e incorporado en PERFILES ANGULARES en todo el PERÍMETRO DEL RECINTO (Verticales y Techo).
 - PERFIL SANITARIO INCLUIDO e incorporado en PERFIL DE SUELO en forma de "U"
El perfil Sanitario quedará instalado al mismo tiempo que se hace el montaje del recinto. (Por el lado Interior y Exterior).

- ▶ Opcional No Incluido: PUERTA PIVOTANTE.
- ▶ Opcional No Incluido: SUELO REFORZADO.

OPCIONAL: Puertas y cortinas de lamas	Precio (€)
Puerta pivotante 0,80x1,90h o 0,80x2,00h*	812,00
Puerta pivotante 0,95x1,90h o 0,95x2,00h*	824,00
Puerta corredera 0,80x2,00h*	1.722,00
Puerta corredera 0,95x2,00h*	1.770,00
Cortina de lamas 1100hx2100 mm	207,00

*Puertas montadas sobre panel en fábrica

Otros Opcionales	Precio (€)
m ² SUELO REFORZADO	69,00
m ² Divisorio 2 vías, 60 mm	113,00
m ² Divisorio 3 vías, 60 mm	133,00
Ud. Sustentaciones techo	17,00
Alarma Persona Encerrada AKO-52069	241,00
Registrador T° y %RH AKO-59811	763,00
Detector de fugas A2L AKO-57624	836,00

Lista de Precios

Cámaras 100mm modulación especial: +5% sobre medida superior

DIMENSIONES				CON SUELO ESTÁNDAR			SIN SUELO		
Ancho Int (mm)	Fondo Int (mm)	Ancho Ext (mm)	Fondo Ext (mm)	Alto Int 2,40hm			Alto Int 2,40hm		
				Alto Ext 2,53hm			Alto Ext 2,465hm		
				Vol. M3	Verticales y Techo (m ²)	Precio (€)	Vol. M3	Verticales y Techo (m ²)	Precio (€)
5,20	5,60	5,33	5,73	69,9	80,96	11.585,00	69,9	80,96	8.116,00
5,20	6,00	5,33	6,13	74,9	84,96	12.108,00	74,9	84,96	8.448,00
5,20	6,40	5,33	6,53	79,9	88,96	12.902,00	79,9	88,96	8.915,00
5,20	6,80	5,33	6,93	84,9	92,96	13.436,00	84,9	92,96	9.247,00
5,20	7,20	5,33	7,33	89,9	96,96	13.957,00	89,9	96,96	9.578,00
5,20	7,60	5,33	7,73	94,8	100,96	14.751,00	94,8	100,96	10.045,00
5,20	8,00	5,33	8,13	99,8	104,96	15.273,00	99,8	104,96	10.377,00
5,60	5,60	5,73	5,73	75,3	85,12	12.235,00	75,3	85,12	8.494,00
5,60	6,00	5,73	6,13	80,6	89,28	12.770,00	80,6	89,28	8.828,00
5,60	6,40	5,73	6,53	86,0	93,44	13.647,00	86,0	93,44	9.329,00
5,60	6,80	5,73	6,93	91,4	97,60	14.181,00	91,4	97,60	9.665,00
5,60	7,20	5,73	7,33	96,8	101,76	14.714,00	96,8	101,76	10.000,00
5,60	7,60	5,73	7,73	102,1	105,92	15.606,00	102,1	105,92	10.514,00
5,60	8,00	5,73	8,13	107,5	110,08	16.139,00	107,5	110,08	10.849,00
6,00	6,00	6,13	6,13	86,4	93,60	13.485,00	86,4	93,60	9.208,00
6,00	6,40	6,13	6,53	92,2	97,92	14.225,00	92,2	97,92	9.709,00
6,00	6,80	6,13	6,93	97,9	102,24	14.838,00	97,9	102,24	10.065,00
6,00	7,20	6,13	7,33	103,7	106,56	15.449,00	103,7	106,56	10.433,00
6,00	7,60	6,13	7,73	109,4	110,88	16.280,00	109,4	110,88	10.934,00
6,00	8,00	6,13	8,13	115,2	115,20	16.877,00	115,2	115,20	11.289,00
6,40	6,40	6,53	6,53	98,3	102,40	15.073,00	98,3	102,40	10.164,00
6,40	6,80	6,53	6,93	104,4	106,88	15.693,00	104,4	106,88	10.544,00
6,40	7,20	6,53	7,33	110,6	111,36	16.311,00	110,6	111,36	10.910,00
6,40	7,60	6,53	7,73	116,7	115,84	17.264,00	116,7	115,84	11.430,00
6,40	8,00	6,53	8,13	122,9	120,32	17.888,00	122,9	120,32	11.796,00
6,80	6,80	6,93	6,93	111,0	111,52	16.407,00	111,0	111,52	10.949,00
6,80	7,20	6,93	7,33	117,5	116,16	17.038,00	117,5	116,16	11.329,00
6,80	7,60	6,93	7,73	124,0	120,80	17.980,00	124,0	120,80	11.862,00
6,80	8,00	6,93	8,13	130,6	125,44	18.634,00	130,6	125,44	12.242,00
7,20	7,20	7,33	7,33	124,4	120,96	17.847,00	124,4	120,96	11.847,00
7,20	7,60	7,33	7,73	131,3	125,76	18.794,00	131,3	125,76	12.404,00
7,20	8,00	7,33	8,13	138,2	130,56	19.482,00	138,2	130,56	12.800,00
7,20	8,40	7,33	8,53	145,2	135,36	20.213,00	145,2	135,36	13.197,00
7,60	7,60	7,73	7,73	138,6	130,72	19.770,00	138,6	130,72	12.889,00
7,60	8,00	7,73	8,13	145,9	135,68	20.456,00	145,9	135,68	13.302,00
7,60	8,40	7,73	8,53	153,2	140,64	21.140,00	153,2	140,64	13.715,00
7,60	8,80	7,73	8,93	160,5	145,60	22.206,00	160,5	145,60	14.279,00
8,00	8,00	8,13	8,13	153,6	140,80	21.242,00	153,6	140,80	13.755,00
8,00	8,40	8,13	8,53	161,3	145,92	21.952,00	161,3	145,92	14.177,00

Para otros accesorios opcionales, consultar en nuestra Tarifa



Cámaras frigoríficas modulares BOMBAY 4

Conservación de refrigerados (0°C)
y mantenimiento de congelados (-18°C)

80mm, Con Suelo y Sin Suelo
Altura Interior 2,40hm

- ▶ Espesor Panel Cámara de 80mm
- ▶ Espesor Panel Suelo Estándar 80mm
- ▶ Cámaras Con Suelo:
 - PERFIL SANITARIO INCLUIDO e incorporado en PERFILES ANGULARES en todo el PERÍMETRO DEL RECINTO (Verticales, Techo y Suelo).
- ▶ Cámaras Sin Suelo:
 - PERFIL SANITARIO INCLUIDO e incorporado en PERFILES ANGULARES en todo el PERÍMETRO DEL RECINTO (Verticales y Techo).
 - PERFIL SANITARIO INCLUIDO e incorporado en PERFIL DE SUELO en forma de "U"

El perfil Sanitario quedará instalado al mismo tiempo que se hace el montaje del recinto. (Por el lado Interior y Exterior).

- ▶ Opcional No Incluido: PUERTA PIVOTANTE.
- ▶ Opcional No Incluido: SUELO REFORZADO.

OPCIONAL: Puertas y cortinas de lamas	Precio (€)
Puerta pivotante 0,80x1,90h o 0,80x2,00h*	817,00
Puerta pivotante 0,95x1,90h o 0,95x2,00h*	832,00
Puerta corredera 0,80x2,00h*	1.667,00
Puerta corredera 0,95x2,00h*	1.726,00
Puerta pivotante BT0,80x1,90h o BT0,80x2,00h*	926,00
Puerta pivotante BT0,95x1,90h o BT0,95x2,00h*	939,00
Puerta corredera BT0,80x2,00h*	1.790,00
Puerta corredera BT0,95x2,00h*	1.836,00
Cortina de lamas 1100xh2100 mm	192,00

*Puertas montadas sobre panel en fábrica

Otros Opcionales	Precio (€)
m ² SUELO REFORZADO	69,00
m ² Divisorio 2 vías, 80 mm	121,00
m ² Divisorio 3 vías, 80 mm	154,00
Ud. Sustentaciones techo	17,00
Ud. Válvula hasta 80 m ³	86,00
Ud. Válvula hasta 600 m ³	322,00
Alarma Persona Encerrada AKO-52069	241,00
Registrador T° y %RH AKO-59811	763,00
Alarma Persona Encerrada AKO-55323B	785,00
Hacha pequeña+soporte	152,00
Registrador T° homolog. AKO-59851H (>10m ²)	769,00
Detector de fugas AZL AKO-57624	836,00

Lista de Precios

Nota: Para CÁMARAS BT SIN SUELO, consultar

Cámaras 100mm modulación especial: +5% sobre medida superior

DIMENSIONES				CON SUELO ESTÁNDAR			SIN SUELO		
Ancho Int (mm)	Fondo Int (mm)	Ancho Ext (mm)	Fondo Ext (mm)	Alto Int 2,40hm			Alto Int 2,40hm		
				Vol. M3	Verticales y Techo (m ²)	Precio (€)	Alto Ext 2,485hm		
Alto Ext 2,57hm			Vol. M3				Verticales y Techo (m ²)	Precio (€)	
0,80	1,20	0,97	1,37	2,3	10,56	1.644,00	2,3	10,56	1.455,00
0,80	1,60	0,97	1,77	3,1	12,80	1.973,00	3,1	12,80	1.731,00
0,80	2,00	0,97	2,17	3,8	15,04	2.235,00	3,8	15,04	1.949,00
0,80	2,40	0,97	2,57	4,6	17,28	2.494,00	4,6	17,28	2.165,00
0,80	2,80	0,97	2,97	5,4	19,52	2.821,00	5,4	19,52	2.446,00
0,80	3,20	0,97	3,37	6,1	21,76	3.093,00	6,1	21,76	2.663,00
1,20	1,20	1,37	1,37	3,5	12,96	1.931,00	3,5	12,96	1.684,00
1,20	1,60	1,37	1,77	4,6	15,36	2.281,00	4,6	15,36	1.974,00
1,20	2,00	1,37	2,17	5,8	17,76	2.569,00	5,8	17,76	2.204,00
1,20	2,40	1,37	2,57	6,9	20,16	2.853,00	6,9	20,16	2.432,00
1,20	2,80	1,37	2,97	8,1	22,56	3.206,00	8,1	22,56	2.725,00
1,20	3,20	1,37	3,37	9,2	24,96	3.509,00	9,2	24,96	2.953,00
1,20	3,60	1,37	3,77	10,4	27,36	3.802,00	10,4	27,36	3.187,00
1,20	4,00	1,37	4,17	11,5	29,76	4.164,00	11,5	29,76	3.491,00
1,60	1,60	1,77	1,77	6,1	17,92	2.719,00	6,1	17,92	2.299,00
1,60	2,00	1,77	2,17	7,7	20,48	3.026,00	7,7	20,48	2.540,00
1,60	2,40	1,77	2,57	9,2	23,04	3.330,00	9,2	23,04	2.780,00
1,60	2,80	1,77	2,97	10,8	25,60	3.772,00	10,8	25,60	3.102,00
1,60	3,20	1,77	3,37	12,3	28,16	4.077,00	12,3	28,16	3.349,00
1,60	3,60	1,77	3,77	13,8	30,72	4.397,00	13,8	30,72	3.591,00
1,60	4,00	1,77	4,17	15,4	33,28	4.835,00	15,4	33,28	3.916,00
1,60	4,40	1,77	4,57	16,9	35,84	5.153,00	16,9	35,84	4.163,00
1,60	4,80	1,77	4,97	18,4	38,40	5.464,00	18,4	38,40	4.406,00
1,60	5,20	1,77	5,37	20,0	40,96	5.939,00	20,0	40,96	4.732,00
1,60	5,60	1,77	5,77	21,5	43,52	6.280,00	21,5	43,52	4.974,00
1,60	6,00	1,77	6,17	23,0	46,08	6.528,00	23,0	46,08	5.216,00
2,00	2,00	2,17	2,17	9,6	23,20	3.382,00	9,6	23,20	2.800,00
2,00	2,40	2,17	2,57	11,5	25,92	3.723,00	11,5	25,92	3.052,00
2,00	2,80	2,17	2,97	13,4	28,64	4.158,00	13,4	28,64	3.380,00
2,00	3,20	2,17	3,37	15,4	31,36	4.518,00	15,4	31,36	3.639,00
2,00	3,60	2,17	3,77	17,3	34,08	4.874,00	17,3	34,08	3.905,00
2,00	4,00	2,17	4,17	19,2	36,80	5.355,00	19,2	36,80	4.247,00
2,00	4,40	2,17	4,57	21,1	39,52	5.698,00	21,1	39,52	4.507,00
2,00	4,80	2,17	4,97	23,0	42,24	6.035,00	23,0	42,24	4.763,00
2,00	5,20	2,17	5,37	25,0	44,96	6.520,00	25,0	44,96	5.105,00
2,00	5,60	2,17	5,77	26,9	47,68	6.873,00	26,9	47,68	5.360,00
2,00	6,00	2,17	6,17	28,8	50,40	7.195,00	28,8	50,40	5.613,00
2,00	6,40	2,17	6,57	30,7	53,12	7.674,00	30,7	53,12	5.956,00
2,40	2,40	2,57	2,57	13,8	28,80	4.102,00	13,8	28,80	3.323,00
2,40	2,80	2,57	2,97	16,1	31,68	4.549,00	16,1	31,68	3.657,00

Para otros accesorios opcionales, consultar en nuestra Tarifa



Cámaras frigoríficas modulares BOMBAY 4

Conservación de Refrigerados (0°C)
y mantenimiento de congelados (-18°C)

80mm, Con Suelo y Sin Suelo
Altura Interior 2,40hm

- ▶ Espesor Panel Cámara de 80mm
- ▶ Espesor Panel Suelo Estándar 80mm
- ▶ Cámaras Con Suelo:
 - PERFIL SANITARIO INCLUIDO e incorporado en PERFILES ANGULARES en todo el PERÍMETRO DEL RECINTO (Verticales, Techo y Suelo).
- ▶ Cámaras Sin Suelo:
 - PERFIL SANITARIO INCLUIDO e incorporado en PERFILES ANGULARES en todo el PERÍMETRO DEL RECINTO (Verticales y Techo).
 - PERFIL SANITARIO INCLUIDO e incorporado en PERFIL DE SUELO en forma de "U"
El perfil Sanitario quedará instalado al mismo tiempo que se hace el montaje del recinto. (Por el lado Interior y Exterior).

- ▶ Opcional No Incluido: PUERTA PIVOTANTE.
- ▶ Opcional No Incluido: SUELO REFORZADO.

OPCIONAL: Puertas y cortinas de lamas	Precio (€)
Puerta pivotante 0,80x1,90h o 0,80x2,00h*	817,00
Puerta pivotante 0,95x1,90h o 0,95x2,00h*	832,00
Puerta corredera 0,80x2,00h*	1.667,00
Puerta corredera 0,95x2,00h*	1.726,00
Puerta pivotante BT0,80x1,90h o BT0,80x2,00h*	926,00
Puerta pivotante BT0,95x1,90h o BT0,95x2,00h*	939,00
Puerta corredera BT0,80x2,00h*	1.790,00
Puerta corredera BT0,95x2,00h*	1.836,00
Cortina de lamas 1100xh2100 mm	192,00

*Puertas montadas sobre panel en fábrica

Otros Opcionales	Precio (€)
m ² SUELO REFORZADO	69,00
m ² Divisorio 2 vías, 80 mm	121,00
m ² Divisorio 3 vías, 80 mm	154,00
Ud. Sustentaciones techo	17,00
Ud. Válvula hasta 80 m ³	86,00
Ud. Válvula hasta 600 m ³	322,00
Alarma Persona Encerrada AKO-52069	241,00
Registrador T° y %RH AKO-59811	763,00
Alarma Persona Encerrada AKO-55323B	785,00
Hacha pequeña+soporte	152,00
Registrador T° homolog. AKO-59851H (>10m ³)	769,00
Detector de fugas A2L AKO-57624	836,00

Lista de Precios

Nota: Para CÁMARAS BT SIN SUELO, consultar

Cámaras 100mm modulación especial: +5% sobre medida superior

DIMENSIONES				CON SUELO ESTÁNDAR			SIN SUELO		
Ancho Int (mm)	Fondo Int (mm)	Ancho Ext (mm)	Fondo Ext (mm)	Alto Int 2,40hm			Alto Int 2,40hm		
				Alto Ext 2,57hm			Alto Ext 2,485hm		
				Vol. M3	Verticales y Techo (m ²)	Precio (€)	Vol. M3	Verticales y Techo (m ²)	Precio (€)
2,40	3,20	2,57	3,37	18,4	34,56	4.964,00	18,4	34,56	3.928,00
2,40	3,60	2,57	3,77	20,7	37,44	5.348,00	20,7	37,44	4.217,00
2,40	4,00	2,57	4,17	23,0	40,32	5.871,00	23,0	40,32	4.577,00
2,40	4,40	2,57	4,57	25,3	43,20	6.251,00	25,3	43,20	4.848,00
2,40	4,80	2,57	4,97	27,6	46,08	6.613,00	27,6	46,08	5.116,00
2,40	5,20	2,57	5,37	30,0	48,96	7.086,00	30,0	48,96	5.477,00
2,40	5,60	2,57	5,77	32,3	51,84	7.463,00	32,3	51,84	5.743,00
2,40	6,00	2,57	6,17	34,6	54,72	7.856,00	34,6	54,72	6.009,00
2,40	6,40	2,57	6,57	36,9	57,60	8.381,00	36,9	57,60	6.370,00
2,40	6,80	2,57	6,97	39,2	60,48	8.750,00	39,2	60,48	6.635,00
2,40	7,20	2,57	7,37	41,5	63,36	9.109,00	41,5	63,36	6.902,00
2,80	2,80	2,97	2,97	18,8	34,72	5.119,00	18,8	34,72	4.036,00
2,80	3,20	2,97	3,37	21,5	37,76	5.502,00	21,5	37,76	4.314,00
2,80	3,60	2,97	3,77	24,2	40,80	5.890,00	24,2	40,80	4.593,00
2,80	4,00	2,97	4,17	26,9	43,84	6.466,00	26,9	43,84	4.971,00
2,80	4,40	2,97	4,57	29,6	46,88	6.861,00	29,6	46,88	5.254,00
2,80	4,80	2,97	4,97	32,3	49,92	7.250,00	32,3	49,92	5.535,00
2,80	5,20	2,97	5,37	34,9	52,96	7.817,00	34,9	52,96	5.912,00
2,80	5,60	2,97	5,77	37,6	56,00	8.203,00	37,6	56,00	6.191,00
2,80	6,00	2,97	6,17	40,3	59,04	8.588,00	40,3	59,04	6.469,00
2,80	6,40	2,97	6,57	43,0	62,08	9.164,00	43,0	62,08	6.847,00
2,80	6,80	2,97	6,97	45,7	65,12	9.549,00	45,7	65,12	7.125,00
2,80	7,20	2,97	7,37	48,4	68,16	9.934,00	48,4	68,16	7.404,00
2,80	7,60	2,97	7,77	51,1	71,20	10.513,00	51,1	71,20	7.794,00
3,20	3,20	3,37	3,37	24,6	40,96	5.996,00	24,6	40,96	4.614,00
3,20	3,60	3,37	3,77	27,6	44,16	6.415,00	27,6	44,16	4.906,00
3,20	4,00	3,37	4,17	30,7	47,36	6.995,00	30,7	47,36	5.301,00
3,20	4,40	3,37	4,57	33,8	50,56	7.442,00	33,8	50,56	5.596,00
3,20	4,80	3,37	4,97	36,9	53,76	7.889,00	36,9	53,76	5.889,00
3,20	5,20	3,37	5,37	39,9	56,96	8.432,00	39,9	56,96	6.285,00
3,20	5,60	3,37	5,77	43,0	60,16	8.885,00	43,0	60,16	6.576,00
3,20	6,00	3,37	6,17	46,1	63,36	9.371,00	46,1	63,36	6.866,00
3,20	6,40	3,37	6,57	49,2	66,56	9.913,00	49,2	66,56	7.261,00
3,20	6,80	3,37	6,97	52,2	69,76	10.366,00	52,2	69,76	7.564,00
3,20	7,20	3,37	7,37	55,3	72,96	10.810,00	55,3	72,96	7.854,00
3,20	7,60	3,37	7,77	58,4	76,16	11.361,00	58,4	76,16	8.250,00
3,20	8,00	3,37	8,17	61,4	79,36	11.802,00	61,4	79,36	8.541,00
3,60	3,60	3,77	3,77	31,1	47,52	6.914,00	31,1	47,52	5.230,00
3,60	4,00	3,77	4,17	34,6	50,88	7.493,00	34,6	50,88	5.645,00
3,60	4,40	3,77	4,57	38,0	54,24	7.970,00	38,0	54,24	5.953,00

Para otros accesorios opcionales, consultar en nuestra Tarifa

Con la garantía



Cámaras frigoríficas modulares BOMBAY 4

Conservación de refrigerados (0°C)
y mantenimiento de congelados (-18°C)

80mm, Con Suelo y Sin Suelo
Altura Interior 2,40hm

- ▶ Espesor Panel Cámara de 80mm
- ▶ Espesor Panel Suelo Estándar 80mm
- ▶ Cámaras Con Suelo:
 - PERFIL SANITARIO INCLUIDO e incorporado en PERFILES ANGULARES en todo el PERÍMETRO DEL RECINTO (Verticales, Techo y Suelo).
- ▶ Cámaras Sin Suelo:
 - PERFIL SANITARIO INCLUIDO e incorporado en PERFILES ANGULARES en todo el PERÍMETRO DEL RECINTO (Verticales y Techo).
 - PERFIL SANITARIO INCLUIDO e incorporado en PERFIL DE SUELO en forma de "U"

El perfil Sanitario quedará instalado al mismo tiempo que se hace el montaje del recinto. (Por el lado Interior y Exterior).

- ▶ Opcional No Incluido: PUERTA PIVOTANTE.
- ▶ Opcional No Incluido: SUELO REFORZADO.

OPCIONAL: Puertas y cortinas de lamas	Precio (€)
Puerta pivotante 0,80x1,90h o 0,80x2,00h*	817,00
Puerta pivotante 0,95x1,90h o 0,95x2,00h*	832,00
Puerta corredera 0,80x2,00h*	1.667,00
Puerta corredera 0,95x2,00h*	1.726,00
Puerta pivotante BT0,80x1,90h o BT0,80x2,00h*	926,00
Puerta pivotante BT0,95x1,90h o BT0,95x2,00h*	939,00
Puerta corredera BT0,80x2,00h*	1.790,00
Puerta corredera BT0,95x2,00h*	1.836,00
Cortina de lamas 1100xh2100 mm	192,00

*Puertas montadas sobre panel en fábrica

Otros Opcionales	Precio (€)
m² SUELO REFORZADO	69,00
m² Divisorio 2 vías, 80 mm	121,00
m² Divisorio 3 vías, 80 mm	154,00
Ud. Sustentaciones techo	17,00
Ud. Válvula hasta 80 m³	86,00
Ud. Válvula hasta 600 m³	322,00
Alarma Persona Encerrada AKO-52069	241,00
Registrador T° y %RH AKO-59811	763,00
Alarma Persona Encerrada AKO-55323B	785,00
Hacha pequeña+soporte	152,00
Registrador T° homolog. AKO-59851H (>10m²)	769,00
Detector de fugas AZL AKO-57624	836,00

Lista de Precios

Nota: Para CÁMARAS BT SIN SUELO, consultar

Cámaras 100mm modulación especial: +5% sobre medida superior

DIMENSIONES				CON SUELO ESTÁNDAR			SIN SUELO		
Ancho Int (mm)	Fondo Int (mm)	Ancho Ext (mm)	Fondo Ext (mm)	Alto Int 2,40hm			Alto Int 2,40hm		
				Vol. M3	Verticales y Techo (m²)	Precio (€)	Alto Ext 2,485hm		
Alto Ext 2,57hm			Vol. M3				Verticales y Techo (m²)	Precio (€)	
3,60	4,80	3,77	4,97	41,5	57,60	8.440,00	41,5	57,60	6.258,00
3,60	5,20	3,77	5,37	44,9	60,96	9.030,00	44,9	60,96	6.673,00
3,60	5,60	3,77	5,77	48,4	64,32	9.496,00	48,4	64,32	6.977,00
3,60	6,00	3,77	6,17	51,8	67,68	10.026,00	51,8	67,68	7.292,00
3,60	6,40	3,77	6,57	55,3	71,04	10.605,00	55,3	71,04	7.707,00
3,60	6,80	3,77	6,97	58,8	74,40	11.071,00	58,8	74,40	8.011,00
3,60	7,20	3,77	7,37	62,2	77,76	11.538,00	62,2	77,76	8.314,00
3,60	7,60	3,77	7,77	65,7	81,12	12.126,00	65,7	81,12	8.729,00
3,60	8,00	3,77	8,17	69,1	84,48	12.593,00	69,1	84,48	9.032,00
4,00	4,00	4,17	4,17	38,4	54,40	8.157,00	38,4	54,40	6.039,00
4,00	4,40	4,17	4,57	42,2	57,92	8.636,00	42,2	57,92	6.361,00
4,00	4,80	4,17	4,97	46,1	61,44	9.110,00	46,1	61,44	6.678,00
4,00	5,20	4,17	5,37	49,9	64,96	9.808,00	49,9	64,96	7.111,00
4,00	5,60	4,17	5,77	53,8	68,48	10.330,00	53,8	68,48	7.439,00
4,00	6,00	4,17	6,17	57,6	72,00	10.774,00	57,6	72,00	7.756,00
4,00	6,40	4,17	6,57	61,4	75,52	11.486,00	61,4	75,52	8.188,00
4,00	6,80	4,17	6,97	65,3	79,04	11.956,00	65,3	79,04	8.504,00
4,00	7,20	4,17	7,37	69,1	82,56	12.426,00	69,1	82,56	8.820,00
4,00	7,60	4,17	7,77	73,0	86,08	13.146,00	73,0	86,08	9.251,00
4,00	8,00	4,17	8,17	76,8	89,60	13.651,00	76,8	89,60	9.568,00
4,40	4,40	4,57	4,57	46,5	61,60	9.192,00	46,5	61,60	6.710,00
4,40	4,80	4,57	4,97	50,7	65,28	9.705,00	50,7	65,28	7.053,00
4,40	5,20	4,57	5,37	54,9	68,96	10.402,00	54,9	68,96	7.503,00
4,40	5,60	4,57	5,77	59,1	72,64	10.935,00	59,1	72,64	7.831,00
4,40	6,00	4,57	6,17	63,4	76,32	11.453,00	63,4	76,32	8.160,00
4,40	6,40	4,57	6,57	67,6	80,00	12.194,00	67,6	80,00	8.610,00
4,40	6,80	4,57	6,97	71,8	83,68	12.692,00	71,8	83,68	8.938,00
4,40	7,20	4,57	7,37	76,0	87,36	13.189,00	76,0	87,36	9.266,00
4,40	7,60	4,57	7,77	80,3	91,04	13.901,00	80,3	91,04	9.716,00
4,40	8,00	4,57	8,17	84,5	94,72	14.432,00	84,5	94,72	10.045,00
4,80	4,80	4,97	4,97	55,3	69,12	10.282,00	55,3	69,12	7.412,00
4,80	5,20	4,97	5,37	59,9	72,96	10.977,00	59,9	72,96	7.880,00
4,80	5,60	4,97	5,77	64,5	76,80	11.534,00	64,5	76,80	8.221,00
4,80	6,00	4,97	6,17	69,1	80,64	12.125,00	69,1	80,64	8.562,00
4,80	6,40	4,97	6,57	73,7	84,48	12.923,00	73,7	84,48	9.029,00
4,80	6,80	4,97	6,97	78,3	88,32	13.445,00	78,3	88,32	9.370,00
4,80	7,20	4,97	7,37	82,9	92,16	13.966,00	82,9	92,16	9.710,00
4,80	7,60	4,97	7,77	87,6	96,00	14.649,00	87,6	96,00	10.178,00
4,80	8,00	4,97	8,17	92,2	99,84	15.206,00	92,2	99,84	10.518,00
5,20	5,20	5,37	5,37	64,9	76,96	11.764,00	64,9	76,96	8.315,00

Para otros accesorios opcionales, consultar en nuestra Tarifa



Cámaras frigoríficas modulares BOMBAY 4

Conservación de Refrigerados (0°C)
y mantenimiento de congelados (-18°C)

80mm, Con Suelo y Sin Suelo
Altura Interior 2,40hm

- ▶ Espesor Panel Cámara de 80mm
- ▶ Espesor Panel Suelo Estándar 80mm
- ▶ Cámaras Con Suelo:
 - PERFIL SANITARIO INCLUIDO e incorporado en PERFILES ANGULARES en todo el PERÍMETRO DEL RECINTO (Verticales, Techo y Suelo).
- ▶ Cámaras Sin Suelo:
 - PERFIL SANITARIO INCLUIDO e incorporado en PERFILES ANGULARES en todo el PERÍMETRO DEL RECINTO (Verticales y Techo).
 - PERFIL SANITARIO INCLUIDO e incorporado en PERFIL DE SUELO en forma de "U"
El perfil Sanitario quedará instalado al mismo tiempo que se hace el montaje del recinto. (Por el lado Interior y Exterior).

- ▶ Opcional No Incluido: PUERTA PIVOTANTE.
- ▶ Opcional No Incluido: SUELO REFORZADO.

OPCIONAL: Puertas y cortinas de lamas	Precio (€)
Puerta pivotante 0,80x1,90h o 0,80x2,00h*	817,00
Puerta pivotante 0,95x1,90h o 0,95x2,00h*	832,00
Puerta corredera 0,80x2,00h*	1.667,00
Puerta corredera 0,95x2,00h*	1.726,00
Puerta pivotante BT0,80x1,90h o BT0,80x2,00h*	926,00
Puerta pivotante BT0,95x1,90h o BT0,95x2,00h*	939,00
Puerta corredera BT0,80x2,00h*	1.790,00
Puerta corredera BT0,95x2,00h*	1.836,00
Cortina de lamas 1100xh2100 mm	192,00

*Puertas montadas sobre panel en fábrica

Otros Opcionales	Precio (€)
m ² SUELO REFORZADO	69,00
m ² Divisorio 2 vías, 80 mm	121,00
m ² Divisorio 3 vías, 80 mm	154,00
Ud. Sustentaciones techo	17,00
Ud. Válvula hasta 80 m ³	86,00
Ud. Válvula hasta 600 m ³	322,00
Alarma Persona Encerrada AKO-52069	241,00
Registrador T° y %RH AKO-59811	763,00
Alarma Persona Encerrada AKO-55323B	785,00
Hacha pequeña+soporte	152,00
Registrador T° homolog. AKO-59851H (>10m ³)	769,00
Detector de fugas A2L AKO-57624	836,00

Lista de Precios

Nota: Para CÁMARAS BT SIN SUELO, consultar

Cámaras 100mm modulación especial: +5% sobre medida superior

DIMENSIONES				CON SUELO ESTÁNDAR			SIN SUELO		
Ancho Int (mm)	Fondo Int (mm)	Ancho Ext (mm)	Fondo Ext (mm)	Alto Int 2,40hm			Alto Int 2,40hm		
				Alto Ext 2,57hm			Alto Ext 2,485hm		
				Vol. M3	Verticales y Techo (m ²)	Precio (€)	Vol. M3	Verticales y Techo (m ²)	Precio (€)
5,20	5,60	5,37	5,77	69,9	80,96	12.314,00	69,9	80,96	8.668,00
5,20	6,00	5,37	6,17	74,9	84,96	12.865,00	74,9	84,96	9.022,00
5,20	6,40	5,37	6,57	79,9	88,96	13.691,00	79,9	88,96	9.506,00
5,20	6,80	5,37	6,97	84,9	92,96	14.251,00	84,9	92,96	9.859,00
5,20	7,20	5,37	7,37	89,9	96,96	14.800,00	89,9	96,96	10.213,00
5,20	7,60	5,37	7,77	94,8	100,96	15.626,00	94,8	100,96	10.697,00
5,20	8,00	5,37	8,17	99,8	104,96	16.176,00	99,8	104,96	11.051,00
5,60	5,60	5,77	5,77	75,3	85,12	12.958,00	75,3	85,12	9.055,00
5,60	6,00	5,77	6,17	80,6	89,28	13.532,00	80,6	89,28	9.421,00
5,60	6,40	5,77	6,57	86,0	93,44	14.416,00	86,0	93,44	9.923,00
5,60	6,80	5,77	6,97	91,4	97,60	14.989,00	91,4	97,60	10.289,00
5,60	7,20	5,77	7,37	96,8	101,76	15.563,00	96,8	101,76	10.655,00
5,60	7,60	5,77	7,77	102,1	105,92	16.459,00	102,1	105,92	11.169,00
5,60	8,00	5,77	8,17	107,5	110,08	17.033,00	107,5	110,08	11.534,00
6,00	6,00	6,17	6,17	86,4	93,60	14.285,00	86,4	93,60	9.821,00
6,00	6,40	6,17	6,57	92,2	97,92	15.085,00	92,2	97,92	10.341,00
6,00	6,80	6,17	6,97	97,9	102,24	15.731,00	97,9	102,24	10.719,00
6,00	7,20	6,17	7,37	103,7	106,56	16.390,00	103,7	106,56	11.109,00
6,00	7,60	6,17	7,77	109,4	110,88	17.188,00	109,4	110,88	11.630,00
6,00	8,00	6,17	8,17	115,2	115,20	17.835,00	115,2	115,20	12.007,00
6,40	6,40	6,57	6,57	98,3	102,40	15.983,00	98,3	102,40	10.819,00
6,40	6,80	6,57	6,97	104,4	106,88	16.630,00	104,4	106,88	11.221,00
6,40	7,20	6,57	7,37	110,6	111,36	17.274,00	110,6	111,36	11.612,00
6,40	7,60	6,57	7,77	116,7	115,84	18.205,00	116,7	115,84	12.149,00
6,40	8,00	6,57	8,17	122,9	120,32	18.889,00	122,9	120,32	12.539,00
6,80	6,80	6,97	6,97	111,0	111,52	17.374,00	111,0	111,52	11.648,00
6,80	7,20	6,97	7,37	117,5	116,16	18.037,00	117,5	116,16	12.054,00
6,80	7,60	6,97	7,77	124,0	120,80	18.954,00	124,0	120,80	12.602,00
6,80	8,00	6,97	8,17	130,6	125,44	19.667,00	130,6	125,44	13.008,00
7,20	7,20	7,37	7,37	124,4	120,96	18.893,00	124,4	120,96	12.587,00
7,20	7,60	7,37	7,77	131,3	125,76	19.805,00	131,3	125,76	13.169,00
7,20	8,00	7,37	8,17	138,2	130,56	20.546,00	138,2	130,56	13.587,00
7,20	8,40	7,37	8,57	145,2	135,36	21.288,00	145,2	135,36	14.007,00
7,60	7,60	7,77	7,77	138,6	130,72	20.818,00	138,6	130,72	13.685,00
7,60	8,00	7,77	8,17	145,9	135,68	21.538,00	145,9	135,68	14.119,00
7,60	8,40	7,77	8,57	153,2	140,64	22.262,00	153,2	140,64	14.556,00
7,60	8,80	7,77	8,97	160,5	145,60	23.364,00	160,5	145,60	15.149,00
8,00	8,00	8,17	8,17	153,6	140,80	22.388,00	153,6	140,80	14.599,00
8,00	8,40	8,17	8,57	161,3	145,92	23.135,00	161,3	145,92	15.045,00

Para otros accesorios opcionales, consultar en nuestra Tarifa

Con la garantía



Cámaras frigoríficas modulares BOMBAY 4

Mantenimiento de congelados (-22°C)

100mm, Con Suelo y Sin Suelo
Altura Interior 2,40hm

- ▶ Espesor Panel Cámara de 100mm
- ▶ Espesor Panel Suelo Estándar 100mm
- ▶ Cámaras con Suelo:
 - PERFIL SANITARIO INCLUIDO e incorporado en PERFILES ANGULARES en todo el PERÍMETRO DEL RECINTO (Verticales, Techo y Suelo).
- ▶ Cámaras sin Suelo:
 - PERFIL SANITARIO INCLUIDO e incorporado en PERFILES ANGULARES en todo el PERÍMETRO DEL RECINTO (Verticales y Techo).
 - PERFIL SANITARIO INCLUIDO e incorporado en PERFIL DE SUELO en forma de "U"

El perfil Sanitario quedará instalado al mismo tiempo que se hace el montaje del recinto. (Por el lado Interior y Exterior).

- ▶ Opcional No Incluido: PUERTA PIVOTANTE.
- ▶ Opcional No Incluido: SUELO REFORZADO.

OPCIONAL: Puertas y cortinas de lamas	Precio (€)
Puerta pivotante BT0,80x1,90h o BT0,80x2,00h*	1.093,00
Puerta pivotante BT0,95x1,90h o BT0,95x2,00h*	1.111,00
Puerta corredera BT0,80x2,00h*	1.932,00
Puerta corredera BT0,95x2,00h*	1.920,00
Cortina de lamas 1100xh2100 mm	207,00

*Puertas montadas sobre panel en fábrica

Otros Opcionales	Precio (€)
m ² SUELO REFORZADO	69,00
m ² Divisorio 2 vías, 100 mm	135,00
m ² Divisorio 3 vías, 100 mm	174,00
Ud. Sustentaciones techo	17,00
Ud. Válvula hasta 80 m ³	86,00
Ud. Válvula hasta 600 m ³	322,00
Alarma Persona Encerrada AKO-55323B	785,00
Hacha pequeña+soporte	152,00
Registrador T° homolog. AKO-59851H (>10m ³)	769,00
Detector de fugas A2L AKO-57624	836,00

Cámaras 100mm modulación especial: +5% sobre medida superior

Nota: Para CÁMARAS BT SIN SUELO, consultar

Lista de Precios

DIMENSIONES				CON SUELO ESTÁNDAR			SIN SUELO		
Ancho Int (mm)	Fondo Int (mm)	Ancho Ext (mm)	Fondo Ext (mm)	Alto Int 2,40hm			Alto Int 2,40hm		
				Vol. M3	Verticales y Techo (m ²)	Precio (€)	Alto Ext 2,61hm		
Vol. M3	Verticales y Techo (m ²)	Precio (€)	Vol. M3				Verticales y Techo (m ²)	Precio (€)	
				0,80	1,20	1,01			1,41
0,80	1,60	1,01	1,81	3,1	12,80	2.313,00	3,1	12,80	1.997,00
0,80	2,00	1,01	2,21	3,8	15,04	2.636,00	3,8	15,04	2.256,00
0,80	2,40	1,01	2,61	4,6	17,28	2.950,00	4,6	17,28	2.518,00
0,80	2,80	1,01	3,01	5,4	19,52	3.320,00	5,4	19,52	2.833,00
0,80	3,20	1,01	3,41	6,1	21,76	3.647,00	6,1	21,76	3.093,00
1,20	1,20	1,41	1,41	3,5	12,96	2.284,00	3,5	12,96	1.953,00
1,20	1,60	1,41	1,81	4,6	15,36	2.688,00	4,6	15,36	2.286,00
1,20	2,00	1,41	2,21	5,8	17,76	3.042,00	5,8	17,76	2.556,00
1,20	2,40	1,41	2,61	6,9	20,16	3.390,00	6,9	20,16	2.834,00
1,20	2,80	1,41	3,01	8,1	22,56	3.791,00	8,1	22,56	3.167,00
1,20	3,20	1,41	3,41	9,2	24,96	4.154,00	9,2	24,96	3.439,00
1,20	3,60	1,41	3,81	10,4	27,36	4.512,00	10,4	27,36	3.713,00
1,20	4,00	1,41	4,21	11,5	29,76	4.937,00	11,5	29,76	4.056,00
1,60	1,60	1,81	1,81	6,1	17,92	3.185,00	6,1	17,92	2.653,00
1,60	2,00	1,81	2,21	7,7	20,48	3.560,00	7,7	20,48	2.942,00
1,60	2,40	1,81	2,61	9,2	23,04	3.936,00	9,2	23,04	3.232,00
1,60	2,80	1,81	3,01	10,8	25,60	4.436,00	10,8	25,60	3.593,00
1,60	3,20	1,81	3,41	12,3	28,16	4.809,00	12,3	28,16	3.891,00
1,60	3,60	1,81	3,81	13,8	30,72	5.195,00	13,8	30,72	4.179,00
1,60	4,00	1,81	4,21	15,4	33,28	5.691,00	15,4	33,28	4.547,00
1,60	4,40	1,81	4,61	16,9	35,84	6.094,00	16,9	35,84	4.851,00
1,60	4,80	1,81	5,01	18,4	38,40	6.451,00	18,4	38,40	5.132,00
1,60	5,20	1,81	5,41	20,0	40,96	7.003,00	20,0	40,96	5.502,00
1,60	5,60	1,81	5,81	21,5	43,52	7.409,00	21,5	43,52	5.792,00
1,60	6,00	1,81	6,21	23,0	46,08	7.715,00	23,0	46,08	6.081,00
2,00	2,00	2,21	2,21	9,6	23,20	4.001,00	9,6	23,20	3.248,00
2,00	2,40	2,21	2,61	11,5	25,92	4.419,00	11,5	25,92	3.550,00
2,00	2,80	2,21	3,01	13,4	28,64	4.907,00	13,4	28,64	3.928,00
2,00	3,20	2,21	3,41	15,4	31,36	5.365,00	15,4	31,36	4.239,00
2,00	3,60	2,21	3,81	17,3	34,08	5.785,00	17,3	34,08	4.544,00
2,00	4,00	2,21	4,21	19,2	36,80	6.338,00	19,2	36,80	4.935,00
2,00	4,40	2,21	4,61	21,1	39,52	6.772,00	21,1	39,52	5.251,00
2,00	4,80	2,21	5,01	23,0	42,24	7.160,00	23,0	42,24	5.544,00
2,00	5,20	2,21	5,41	25,0	44,96	7.692,00	25,0	44,96	5.935,00
2,00	5,60	2,21	5,81	26,9	47,68	8.113,00	26,9	47,68	6.238,00
2,00	6,00	2,21	6,21	28,8	50,40	8.543,00	28,8	50,40	6.540,00
2,00	6,40	2,21	6,61	30,7	53,12	9.096,00	30,7	53,12	6.930,00
2,40	2,40	2,61	2,61	13,8	28,80	4.879,00	13,8	28,80	3.883,00
2,40	2,80	2,61	3,01	16,1	31,68	5.388,00	16,1	31,68	4.265,00

Para otros accesorios opcionales, consultar en nuestra Tarifa



Cámaras frigoríficas modulares BOMBAY 4

Mantenimiento de congelados (-22°C)

100mm, Con Suelo y Sin Suelo
Altura Interior 2,40hm

- ▶ Espesor Panel Cámara de 100mm
- ▶ Espesor Panel Suelo Estándar 100mm
- ▶ Cámaras con Suelo:
 - PERFIL SANITARIO INCLUIDO e incorporado en PERFILES ANGULARES en todo el PERÍMETRO DEL RECINTO (Verticales, Techo y Suelo).
- ▶ Cámaras sin Suelo:
 - PERFIL SANITARIO INCLUIDO e incorporado en PERFILES ANGULARES en todo el PERÍMETRO DEL RECINTO (Verticales yTecho).
 - PERFIL SANITARIO INCLUIDO e incorporado en PERFIL DE SUELO en forma de "U"
El perfil Sanitario quedará instalado al mismo tiempo que se hace el montaje del recinto. (Por el lado Interior y Exterior).

- ▶ Opcional No Incluido: PUERTA PIVOTANTE.
- ▶ Opcional No Incluido: SUELO REFORZADO.

OPCIONAL: Puertas y cortinas de lamas	Precio (€)
Puerta pivotante BT0,80x1,90h o BT0,80x2,00h*	1.093,00
Puerta pivotante BT0,95x1,90h o BT0,95x2,00h*	1.111,00
Puerta corredera BT0,80x2,00h*	1.932,00
Puerta corredera BT0,95x2,00h*	1.920,00
Cortina de lamas 1100xh2100 mm	207,00

*Puertas montadas sobre panel en fábrica

Otros Opcionales	Precio (€)
m² SUELO REFORZADO	69,00
m² Divisorio 2 vías, 100 mm	142,00
m² Divisorio 3 vías, 100 mm	180,00
Ud. Sustentaciones techo	17,00
Ud. Válvula hasta 80 m³	86,00
Ud. Válvula hasta 600 m³	322,00
Alarma Persona Encerrada AKO-55323B	785,00
Hacha pequeña+soporte	152,00
Registrador Tª homolog. AKO-59851H (>10m³)	769,00
Detector de fugas A2L AKO-57624	836,00

Cámaras 100mm modulación especial: +5% sobre medida superior

Nota: Para CÁMARAS BT SIN SUELO, consultar

Lista de Precios

DIMENSIONES				CON SUELO ESTÁNDAR			SIN SUELO		
Ancho Int (mm)	Fondo Int (mm)	Ancho Ext (mm)	Fondo Ext (mm)	Alto Int 2,40hm			Alto Int 2,40hm		
				Alto Ext 2,61hm			Alto Ext 2,505hm		
				Vol. M3	Verticales y Techo (m²)	Precio (€)	Vol. M3	Verticales y Techo (m²)	Precio (€)
2,40	3,20	2,61	3,41	18,4	34,56	5.891,00	18,4	34,56	4.587,00
2,40	3,60	2,61	3,81	20,7	37,44	6.357,00	20,7	37,44	4.932,00
2,40	4,00	2,61	4,21	23,0	40,32	6.957,00	23,0	40,32	5.343,00
2,40	4,40	2,61	4,61	25,3	43,20	7.434,00	25,3	43,20	5.676,00
2,40	4,80	2,61	5,01	27,6	46,08	7.856,00	27,6	46,08	5.987,00
2,40	5,20	2,61	5,41	30,0	48,96	8.402,00	30,0	48,96	6.400,00
2,40	5,60	2,61	5,81	32,3	51,84	8.850,00	32,3	51,84	6.718,00
2,40	6,00	2,61	6,21	34,6	54,72	9.339,00	34,6	54,72	7.038,00
2,40	6,40	2,61	6,61	36,9	57,60	9.939,00	36,9	57,60	7.448,00
2,40	6,80	2,61	7,01	39,2	60,48	10.389,00	39,2	60,48	7.768,00
2,40	7,20	2,61	7,41	41,5	63,36	10.828,00	41,5	63,36	8.086,00
2,80	2,80	3,01	3,01	18,8	34,72	6.033,00	18,8	34,72	4.692,00
2,80	3,20	3,01	3,41	21,5	37,76	6.503,00	21,5	37,76	5.026,00
2,80	3,60	3,01	3,81	24,2	40,80	6.975,00	24,2	40,80	5.363,00
2,80	4,00	3,01	4,21	26,9	43,84	7.630,00	26,9	43,84	5.789,00
2,80	4,40	3,01	4,61	29,6	46,88	8.128,00	29,6	46,88	6.138,00
2,80	4,80	3,01	5,01	32,3	49,92	8.581,00	32,3	49,92	6.466,00
2,80	5,20	3,01	5,41	34,9	52,96	9.231,00	34,9	52,96	6.893,00
2,80	5,60	3,01	5,81	37,6	56,00	9.702,00	37,6	56,00	7.230,00
2,80	6,00	3,01	6,21	40,3	59,04	10.172,00	40,3	59,04	7.566,00
2,80	6,40	3,01	6,61	43,0	62,08	10.828,00	43,0	62,08	7.992,00
2,80	6,80	3,01	7,01	45,7	65,12	11.299,00	45,7	65,12	8.328,00
2,80	7,20	3,01	7,41	48,4	68,16	11.769,00	48,4	68,16	8.663,00
2,80	7,60	3,01	7,81	51,1	71,20	12.445,00	51,1	71,20	9.112,00
3,20	3,20	3,41	3,41	24,6	40,96	7.084,00	24,6	40,96	5.387,00
3,20	3,60	3,41	3,81	27,6	44,16	7.593,00	27,6	44,16	5.736,00
3,20	4,00	3,41	4,21	30,7	47,36	8.310,00	30,7	47,36	6.189,00
3,20	4,40	3,41	4,61	33,8	50,56	8.852,00	33,8	50,56	6.550,00
3,20	4,80	3,41	5,01	36,9	53,76	9.353,00	36,9	53,76	6.889,00
3,20	5,20	3,41	5,41	39,9	56,96	9.983,00	39,9	56,96	7.344,00
3,20	5,60	3,41	5,81	43,0	60,16	10.518,00	43,0	60,16	7.692,00
3,20	6,00	3,41	6,21	46,1	63,36	11.156,00	46,1	63,36	8.040,00
3,20	6,40	3,41	6,61	49,2	66,56	11.736,00	49,2	66,56	8.493,00
3,20	6,80	3,41	7,01	52,2	69,76	12.303,00	52,2	69,76	8.853,00
3,20	7,20	3,41	7,41	55,3	72,96	12.823,00	55,3	72,96	9.202,00
3,20	7,60	3,41	7,81	58,4	76,16	13.481,00	58,4	76,16	9.663,00
3,20	8,00	3,41	8,21	61,4	79,36	14.015,00	61,4	79,36	10.019,00
3,60	3,60	3,81	3,81	31,1	47,52	8.204,00	31,1	47,52	6.110,00
3,60	4,00	3,81	4,21	34,6	50,88	8.908,00	34,6	50,88	6.590,00
3,60	4,40	3,81	4,61	38,0	54,24	9.480,00	38,0	54,24	6.963,00

Para otros accesorios opcionales, consultar en nuestra Tarifa

Con la garantía



Cámaras frigoríficas modulares BOMBAY 4

Mantenimiento de congelados (-22°C)

100mm, Con Suelo y Sin Suelo
Altura Interior 2,40hm

- ▶ Espesor Panel Cámara de 100mm
- ▶ Espesor Panel Suelo Estándar 100mm
- ▶ Cámaras con Suelo:
 - PERFIL SANITARIO INCLUIDO e incorporado en PERFILES ANGULARES en todo el PERÍMETRO DEL RECINTO (Verticales, Techo y Suelo).
- ▶ Cámaras sin Suelo:
 - PERFIL SANITARIO INCLUIDO e incorporado en PERFILES ANGULARES en todo el PERÍMETRO DEL RECINTO (Verticales y Techo).
 - PERFIL SANITARIO INCLUIDO e incorporado en PERFIL DE SUELO en forma de "U"

El perfil Sanitario quedará instalado al mismo tiempo que se hace el montaje del recinto. (Por el lado Interior y Exterior).

- ▶ Opcional No Incluido: PUERTA PIVOTANTE.
- ▶ Opcional No Incluido: SUELO REFORZADO.

OPCIONAL: Puertas y cortinas de lamas	Precio (€)
Puerta pivotante BT0,80x1,90h o BT0,80x2,00h*	1.093,00
Puerta pivotante BT0,95x1,90h o BT0,95x2,00h*	1.111,00
Puerta corredera BT0,80x2,00h*	1.932,00
Puerta corredera BT0,95x2,00h*	1.920,00
Cortina de lamas 1100xh2100 mm	207,00

*Puertas montadas sobre panel en fábrica

Otros Opcionales	Precio (€)
m ² SUELO REFORZADO	69,00
m ² Divisorio 2 vías, 100 mm	142,00
m ² Divisorio 3 vías, 100 mm	180,00
Ud. Sustentaciones techo	17,00
Ud. Válvula hasta 80 m ³	86,00
Ud. Válvula hasta 600 m ³	322,00
Alarma Persona Encerrada AKO-55323B	785,00
Hacha pequeña+soporte	152,00
Registrador T° homolog. AKO-59851H (>10m ³)	769,00
Detector de fugas AZL AKO-57624	836,00

Cámaras 100mm modulación especial: +5% sobre medida superior

Nota: Para CÁMARAS BT SIN SUELO, consultar

Lista de Precios

DIMENSIONES				CON SUELO ESTÁNDAR			SIN SUELO		
Ancho Int (mm)	Fondo Int (mm)	Ancho Ext (mm)	Fondo Ext (mm)	Alto Int 2,40hm			Alto Int 2,40hm		
				Alto Ext 2,61hm			Alto Ext 2,505hm		
				Vol. M3	Verticales y Techo (m ²)	Precio (€)	Vol. M3	Verticales y Techo (m ²)	Precio (€)
3,60	4,80	3,81	5,01	41,5	57,60	10.006,00	41,5	57,60	7.314,00
3,60	5,20	3,81	5,41	44,9	60,96	10.690,00	44,9	60,96	7.795,00
3,60	5,60	3,81	5,81	48,4	64,32	11.239,00	48,4	64,32	8.155,00
3,60	6,00	3,81	6,21	51,8	67,68	11.934,00	51,8	67,68	8.528,00
3,60	6,40	3,81	6,61	55,3	71,04	12.555,00	55,3	71,04	9.007,00
3,60	6,80	3,81	7,01	58,8	74,40	13.141,00	58,8	74,40	9.367,00
3,60	7,20	3,81	7,41	62,2	77,76	13.685,00	62,2	77,76	9.727,00
3,60	7,60	3,81	7,81	65,7	81,12	14.386,00	65,7	81,12	10.214,00
3,60	8,00	3,81	8,21	69,1	84,48	14.947,00	69,1	84,48	10.583,00
4,00	4,00	4,21	4,21	38,4	54,40	9.673,00	38,4	54,40	7.039,00
4,00	4,40	4,21	4,61	42,2	57,92	10.273,00	42,2	57,92	7.431,00
4,00	4,80	4,21	5,01	46,1	61,44	10.829,00	46,1	61,44	7.799,00
4,00	5,20	4,21	5,41	49,9	64,96	11.581,00	49,9	64,96	8.295,00
4,00	5,60	4,21	5,81	53,8	68,48	12.196,00	53,8	68,48	8.686,00
4,00	6,00	4,21	6,21	57,6	72,00	12.816,00	57,6	72,00	9.063,00
4,00	6,40	4,21	6,61	61,4	75,52	13.636,00	61,4	75,52	9.558,00
4,00	6,80	4,21	7,01	65,3	79,04	14.210,00	65,3	79,04	9.936,00
4,00	7,20	4,21	7,41	69,1	82,56	14.783,00	69,1	82,56	10.312,00
4,00	7,60	4,21	7,81	73,0	86,08	15.558,00	73,0	86,08	10.816,00
4,00	8,00	4,21	8,21	76,8	89,60	16.162,00	76,8	89,60	11.201,00
4,40	4,40	4,61	4,61	46,5	61,60	10.935,00	46,5	61,60	7.854,00
4,40	4,80	4,61	5,01	50,7	65,28	11.535,00	50,7	65,28	8.249,00
4,40	5,20	4,61	5,41	54,9	68,96	12.315,00	54,9	68,96	8.771,00
4,40	5,60	4,61	5,81	59,1	72,64	12.940,00	59,1	72,64	9.161,00
4,40	6,00	4,61	6,21	63,4	76,32	13.615,00	63,4	76,32	9.550,00
4,40	6,40	4,61	6,61	67,6	80,00	14.471,00	67,6	80,00	10.070,00
4,40	6,80	4,61	7,01	71,8	83,68	15.075,00	71,8	83,68	10.460,00
4,40	7,20	4,61	7,41	76,0	87,36	15.679,00	76,0	87,36	10.849,00
4,40	7,60	4,61	7,81	80,3	91,04	16.486,00	80,3	91,04	11.377,00
4,40	8,00	4,61	8,21	84,5	94,72	17.118,00	84,5	94,72	11.776,00
4,80	4,80	5,01	5,01	55,3	69,12	12.183,00	55,3	69,12	8.664,00
4,80	5,20	5,01	5,41	59,9	72,96	12.984,00	59,9	72,96	9.205,00
4,80	5,60	5,01	5,81	64,5	76,80	13.639,00	64,5	76,80	9.610,00
4,80	6,00	5,01	6,21	69,1	80,64	14.371,00	69,1	80,64	10.016,00
4,80	6,40	5,01	6,61	73,7	84,48	15.286,00	73,7	84,48	10.553,00
4,80	6,80	5,01	7,01	78,3	88,32	15.920,00	78,3	88,32	10.960,00
4,80	7,20	5,01	7,41	82,9	92,16	16.553,00	82,9	92,16	11.365,00
4,80	7,60	5,01	7,81	87,6	96,00	17.363,00	87,6	96,00	11.911,00
4,80	8,00	5,01	8,21	92,2	99,84	18.028,00	92,2	99,84	12.327,00
5,20	5,20	5,41	5,41	64,9	76,96	13.903,00	64,9	76,96	9.718,00

Para otros accesorios opcionales, consultar en nuestra Tarifa



Cámaras frigoríficas modulares BOMBAY 4

Mantenimiento de congelados (-22°C)

100mm, Con Suelo y Sin Suelo
Altura Interior 2,40hm

- ▶ Espesor Panel Cámara de 100mm
- ▶ Espesor Panel Suelo Estándar 100mm
- ▶ Cámaras con Suelo:
 - PERFIL SANITARIO INCLUIDO e incorporado en PERFILES ANGULARES en todo el PERÍMETRO DEL RECINTO (Verticales, Techo y Suelo).
- ▶ Cámaras sin Suelo:
 - PERFIL SANITARIO INCLUIDO e incorporado en PERFILES ANGULARES en todo el PERÍMETRO DEL RECINTO (Verticales y Techo).
 - PERFIL SANITARIO INCLUIDO e incorporado en PERFIL DE SUELO en forma de "U"
El perfil Sanitario quedará instalado al mismo tiempo que se hace el montaje del recinto. (Por el lado Interior y Exterior).

- ▶ Opcional No Incluido: PUERTA PIVOTANTE.
- ▶ Opcional No Incluido: SUELO REFORZADO.

OPCIONAL: Puertas y cortinas de lamas	Precio (€)
Puerta pivotante BT0,80x1,90h o BT0,80x2,00h*	1.093,00
Puerta pivotante BT0,95x1,90h o BT0,95x2,00h*	1.111,00
Puerta corredera BT0,80x2,00h*	1.932,00
Puerta corredera BT0,95x2,00h*	1.920,00
Cortina de lamas 1100xh2100 mm	207,00

*Puertas montadas sobre panel en fábrica

Otros Opcionales	Precio (€)
m² SUELO REFORZADO	69,00
m² Divisorio 2 vías, 100 mm	142,00
m² Divisorio 3 vías, 100 mm	180,00
Ud. Sustentaciones techo	17,00
Ud. Válvula hasta 80 m³	86,00
Ud. Válvula hasta 600 m³	322,00
Alarma Persona Encerrada AKO-55323B	785,00
Hacha pequeña+soporte	152,00
Registrador Tª homolog. AKO-59851H (>10m³)	769,00
Detector de fugas AZL AKO-57624	836,00

Cámaras 100mm modulación especial: +5% sobre medida superior

Nota: Para CÁMARAS BT SIN SUELO, consultar

Lista de Precios

DIMENSIONES				CON SUELO ESTÁNDAR			SIN SUELO		
Ancho Int (mm)	Fondo Int (mm)	Ancho Ext (mm)	Fondo Ext (mm)	Alto Int 2,40hm			Alto Int 2,40hm		
				Alto Ext 2,61hm			Alto Ext 2,505hm		
				Vol. M3	Verticales y Techo (m²)	Precio (€)	Vol. M3	Verticales y Techo (m²)	Precio (€)
5,20	5,60	5,41	5,81	69,9	80,96	14.565,00	69,9	80,96	10.136,00
5,20	6,00	5,41	6,21	74,9	84,96	15.228,00	74,9	84,96	10.553,00
5,20	6,40	5,41	6,61	79,9	88,96	16.185,00	79,9	88,96	11.118,00
5,20	6,80	5,41	7,01	84,9	92,96	16.858,00	84,9	92,96	11.535,00
5,20	7,20	5,41	7,41	89,9	96,96	17.521,00	89,9	96,96	11.953,00
5,20	7,60	5,41	7,81	94,8	100,96	18.495,00	94,8	100,96	12.526,00
5,20	8,00	5,41	8,21	99,8	104,96	19.175,00	99,8	104,96	12.953,00
5,60	5,60	5,81	5,81	75,3	85,12	15.317,00	75,3	85,12	10.592,00
5,60	6,00	5,81	6,21	80,6	89,28	16.011,00	80,6	89,28	11.029,00
5,60	6,40	5,81	6,61	86,0	93,44	17.026,00	86,0	93,44	11.606,00
5,60	6,80	5,81	7,01	91,4	97,60	17.719,00	91,4	97,60	12.042,00
5,60	7,20	5,81	7,41	96,8	101,76	18.413,00	96,8	101,76	12.479,00
5,60	7,60	5,81	7,81	102,1	105,92	19.459,00	102,1	105,92	13.079,00
5,60	8,00	5,81	8,21	107,5	110,08	20.170,00	107,5	110,08	13.524,00
6,00	6,00	6,21	6,21	86,4	93,60	17.013,00	86,4	93,60	11.504,00
6,00	6,40	6,21	6,61	92,2	97,92	17.851,00	92,2	97,92	12.101,00
6,00	6,80	6,21	7,01	97,9	102,24	18.671,00	97,9	102,24	12.553,00
6,00	7,20	6,21	7,41	103,7	106,56	19.434,00	103,7	106,56	13.017,00
6,00	7,60	6,21	7,81	109,4	110,88	20.376,00	109,4	110,88	13.624,00
6,00	8,00	6,21	8,21	115,2	115,20	21.144,00	115,2	115,20	14.084,00
6,40	6,40	6,61	6,61	98,3	102,40	18.907,00	98,3	102,40	12.677,00
6,40	6,80	6,61	7,01	104,4	106,88	19.679,00	104,4	106,88	13.146,00
6,40	7,20	6,61	7,41	110,6	111,36	20.449,00	110,6	111,36	13.601,00
6,40	7,60	6,61	7,81	116,7	115,84	21.575,00	116,7	115,84	14.250,00
6,40	8,00	6,61	8,21	122,9	120,32	22.370,00	122,9	120,32	14.714,00
6,80	6,80	7,01	7,01	111,0	111,52	20.555,00	111,0	111,52	13.590,00
6,80	7,20	7,01	7,41	117,5	116,16	21.345,00	117,5	116,16	14.057,00
6,80	7,60	7,01	7,81	124,0	120,80	22.409,00	124,0	120,80	14.722,00
6,80	8,00	7,01	8,21	130,6	125,44	23.234,00	130,6	125,44	15.197,00
7,20	7,20	7,41	7,41	124,4	120,96	22.398,00	124,4	120,96	14.754,00
7,20	7,60	7,41	7,81	131,3	125,76	23.479,00	131,3	125,76	15.439,00
7,20	8,00	7,41	8,21	138,2	130,56	24.349,00	138,2	130,56	15.944,00
7,20	8,40	7,41	8,61	145,2	135,36	25.194,00	145,2	135,36	16.431,00
7,60	7,60	7,81	7,81	138,6	130,72	24.660,00	138,6	130,72	16.040,00
7,60	8,00	7,81	8,21	145,9	135,68	25.548,00	145,9	135,68	16.566,00
7,60	8,40	7,81	8,61	153,2	140,64	26.401,00	153,2	140,64	17.076,00
7,60	8,80	7,81	9,01	160,5	145,60	27.649,00	160,5	145,60	17.750,00
8,00	8,00	8,21	8,21	153,6	140,80	26.538,00	153,6	140,80	17.139,00
8,00	8,40	8,21	8,61	161,3	145,92	27.420,00	161,3	145,92	17.661,00

Para otros accesorios opcionales, consultar en nuestra Tarifa

Con la garantía

PAREDES DIVISORIAS

Divisorias standard (Perfil en «U»)

Características generales

Panel divisorio:

Panel con las mismas características de paneles verticales y paneles de techo, pero con las dos caras de acabado liso con orificios para llaves.

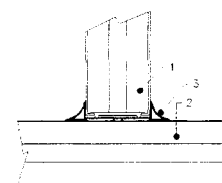
Características visuales:

Chapa exterior en acabado liso y orificios embutidos para llaves en todo el perímetro.

Chapa interior en acabado liso y orificios embutidos para llaves en todo el perímetro.

Perfil de divisorio:

Realizado en PVC extrusionado, color (RAL 7035), en forma de «U» provisto de perfil sanitario en ambos lados.



1. Panel vertical

2. Panel de suelo/vertical/techo

3. Perfil PVC (divisorio/suelo)

Divisorio fijo (3 vías)

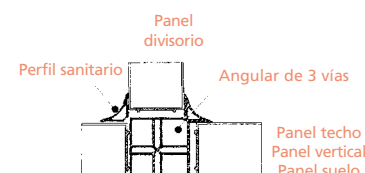
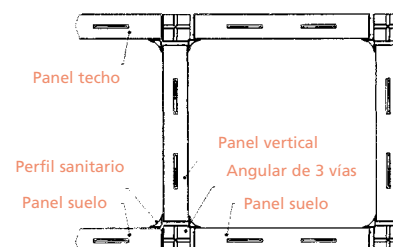
Características generales

Panel divisorio:

Panel con las mismas características que el divisorio standard.

Angular 3 vías:

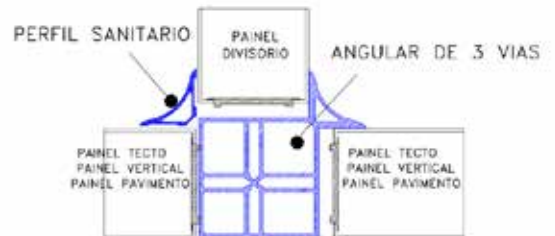
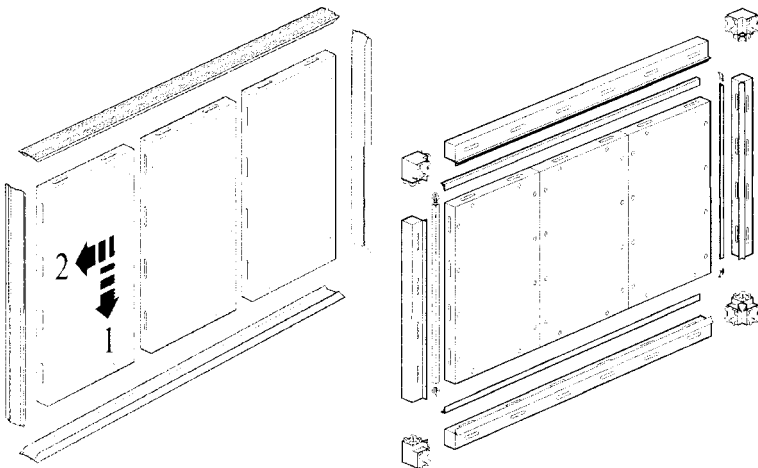
Perfil angular de PVC preparado con una tercera ranura de sujeción, fabricado con pasadores que permiten sujetar los paneles divisorios, así como verticales, techos y suelos.



Lista de Precios (€)

Precio por m ² de pared	DIVISORIA STANDARD (Perfil Divisorio en «U»)			DIVISORIA FIJA (Perfil Angular 3 Vías)		
	60MM	80MM	100MM	60MM	80MM	100MM
Altura divisoria (m)						
2,0	114,00	125,00	142,00	137,00	162,00	180,00
2,4	113,00	121,00	135,00	133,00	154,00	174,00

PAREDES DIVISORIAS



Método de cálculo

Calcular la superficie interior divisoria y multiplicar por el precio de m². correspondiente a la altura y tipo de divisoria deseada.

Cómo calculamos cámaras con Divisoria 3 vías y de Dimensiones Especiales

Para calcular una cámara con divisoria de 3 vías lo primero que tenemos que tener en cuenta es cuales son las dimensiones que nos quedará de cada división y si son medidas estándar o especiales.

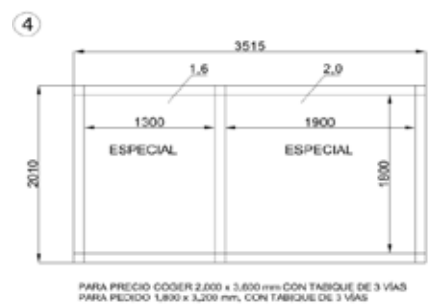
En el caso de dimensiones especiales debemos TRANSFORMAR cada división (cada cámara de forma independiente) en estándar y luego sumar las dimensiones para obtener la medida que debemos presupuestar.



EJEMPLO:

1,30m (Especial) = 1,60m (Estándar).
1,80m (Especial) = 2,00m (Estándar).
Hemos de sumar las 2 medidas Estándar (1,60 + 2,00 = 3,60m)

OTROS EJEMPLOS:



PUERTAS ISOTÉRMICAS

Puertas pivotantes

Características:

Fabricadas con paneles de **BOMBAY 4**, rematadas con perfil perimetral de aluminio anodizado, y el vano puerta en PVC. Con parachoques frontal y solera, ambos en acero inoxidable.

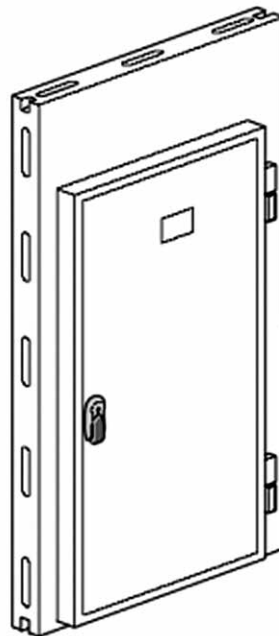
Los burletes de cierre son de elevada calidad, siendo de tipo único sin magnético para las puertas de temperatura positiva y doble para las puertas de temperatura negativa.

Las puertas están equipadas con bisagras construidas en material de plástico. El cierre de la puerta esta realizado con un cierre con presión de palanca, equipado con cerradura con llave y la correspondiente apertura de seguridad por el interior.

Las puertas de baja temperatura, incorporan en el interior del vano, una resistencia de baja tensión con potencia de calentamiento adecuada, siendo suministrado el respectivo transformador de corriente (230/18 V) para posterior montaje en obra.

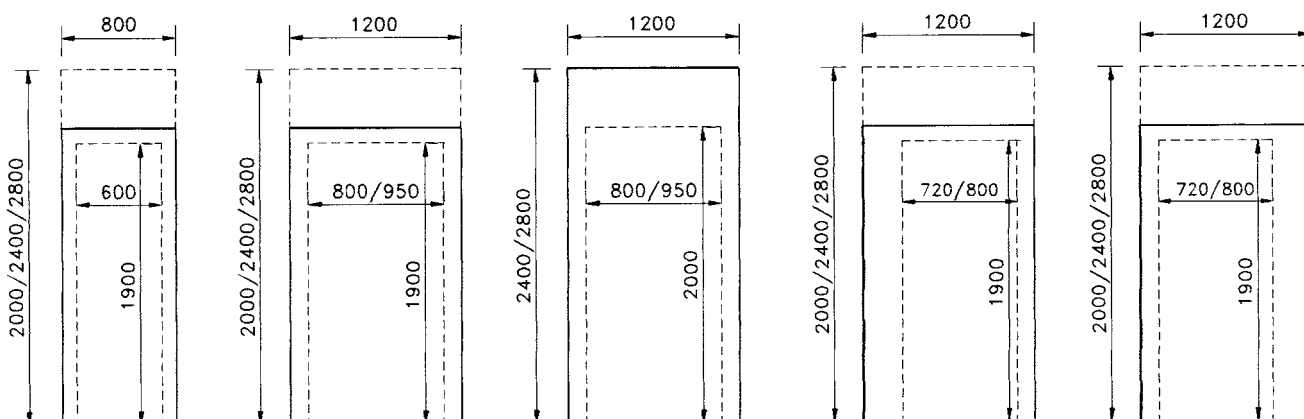
La terminación standard es de chapa termolacada lisa para el interior y termolacada nervada para el exterior.

Para otros acabados de chapas, calcular los m². del panel puerta y multiplicar por el precio del m². de acabados de cámara, en el tipo deseado.



Puertas pivotantes montadas sobre panel

Dimensiones:



Las dimensiones indicadas son correspondientes al corte del panel. Para todas las puertas (pivotantes o deslizantes) con marco en PVC, el vano libre de paso se calcula así:

Longitud libre = Longitud dibujo - 20 mm.

Altura libre = Altura dibujo - 10 mm.

Ejemplo: Puerta 950 x 1900 tiene un vano libre de 930 x 1890 mm.

Puertas pivotantes montadas sobre panel

Lista de Precios (€)

DIMENSIONES	PANEL 2 m			
	60MM TN	80MM TN	80MM BT	100MM BT
600 x 1900	641,00	688,00	845,00	908,00
720 x 1900 DB4	694,00	798,00	954,00	1.009,00
800 x 1900	729,00	814,00	960,00	1.026,00
950 x 1900 (UC-900 x 1900)	N/D	N/D	N/D	N/D
800 x 1900 Descentrada	742,00	830,00	962,00	1.048,00
2 puertas de 630 x 800 Portillones con llave	1.071,00	1.124,00	1.259,00	1.311,00

Lista de Precios (€)

DIMENSIONES	PANEL 2,4 m			
	60MM TN	80MM TN	80MM BT	100MM BT
600 x 1900	674,00	723,00	882,00	947,00
720 x 1900 DB4	778,00	851,00	1.006,00	1.066,00
800 x 1900	812,00	881,00	999,00	1.093,00
950 x 1900 (UC-900 x 1900)	824,00	897,00	1.013,00	1.111,00
950 x 2000 (UC-900 x 2000)	839,00	925,00	1.041,00	1.136,00
800 x 1900 Descentrada	1.103,00	1.161,00	1.296,00	1.351,00

Ver Notas pag. 60

PUERTAS ISOTÉRMICAS

Puertas correderas – Montadas sobre panel

Características:

Panel vano puerta y hoja realizadas a partir de paneles **BOMBAY 4**, debidamente reforzados internamente para este propósito.

Recubrimiento del vano puerta con perfil de PVC y solera inferior en acero inox.

Hoja revestida en todo el perímetro con perfil de aluminio anodizado con corte térmico de PVC, sobre el cual está montada la junta de goma.

Gomas de sellado simples de alta calidad para puertas positivas y dobles para puertas de temperaturas negativas.

Barra corredera estándar de aluminio anodizado.

Tirador exterior fijo, en perfil tubular de aluminio anodizado.

Tirador interno fijo, en material plástico de color verde.

Guías correderas inferiores de fijación al pavimento.

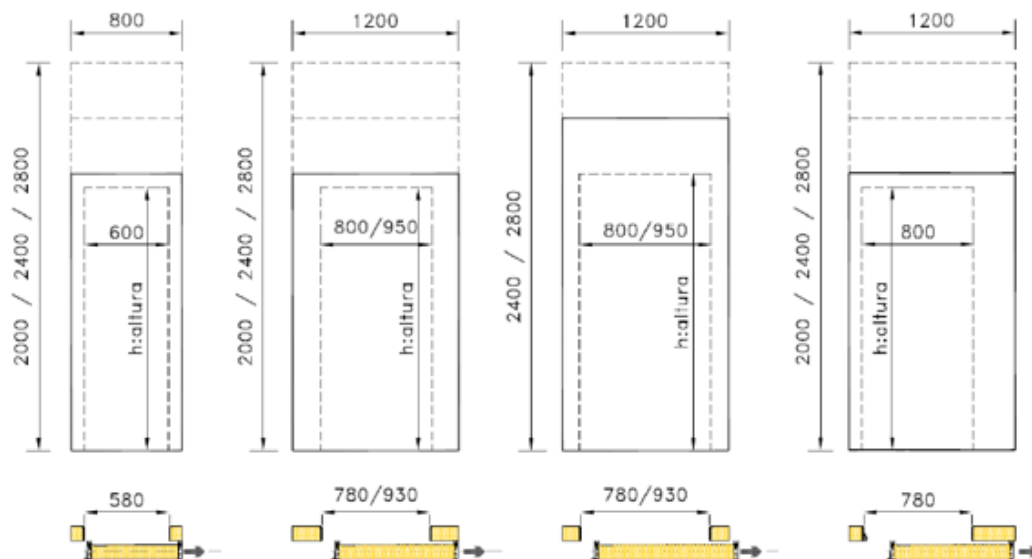
Las puertas para temperaturas negativas incorporan en el interior del vano una resistencia de baja tensión y potencia de calefacción adecuada, siendo suministrado el respectivo transformador de corriente (230/18 V) para posterior montaje en obra.

El acabado estándar es de chapa termolacada lisa en el interior y termolacada nervada en el exterior.

Para otros acabados y/o tipos de chapa, calcular el m² de panel puerta y multiplicar por el precio del m² de acabados de cámara, en el tipo deseado.



Dimensiones:



Las dimensiones indicadas son correspondientes al corte del panel. Para todas las puertas (pivotantes o deslizantes) con marco en PVC, el vano libre de paso se calcula así:

Longitud libre = Longitud -20 mm.

Altura libre = Altura -10 mm.

Ejemplo: Puerta 950 x h1900 tiene un vano libre de 930 x 1890 mm.

Puertas correderas montadas sobre panel

Lista de Precios (€)

DIMENSIONES	PANEL 2 m			
	60MM TN	80MM TN	80MM BT	100MM BT
600x1850	1.579,00	1.652,00	1.770,00	1.785,00
800x1850	1.708,00	1.755,00	1.888,00	1.876,00
950x1850	1.756,00	1.818,00	1.865,00	1.865,00
800x1850 Descentrada	1.708,00	1.755,00	1.888,00	1.876,00

Lista de Precios (€)

DIMENSIONES	PANEL 2,4 m			
	60MM TN	80MM TN	80MM BT	100MM BT
600x2000	1.593,00	1.694,00	1.812,00	1.841,00
800x2000	1.722,00	1.797,00	1.930,00	1.932,00
950x2000	1.770,00	1.860,00	1.979,00	1.920,00
950x2200 o 800x2000 Descentrada	1.804,00	1.895,00	2.013,00	2.091,00

Ver Notas pag. 60

NOTAS

- ▶ **IMPORTANTE:** Para el cálculo del precio de cámara con puerta pivotante, la altura de vano de puerta (2.000, 2.400 y 2.800 mm) **deberá siempre corresponder a la altura de la cámara.**
- ▶ Para cámaras de altura superior a 2.800 mm, se tiene que sumar siempre el precio de puerta con panel de vano puerta de 2.800 mm.
- ▶ Las puertas de **600 mm** de ancho se montarán siempre sobre panel de 800 mm.
- ▶ En el pedido de cualquier puerta, se tiene que indicar siempre, la altura del panel del vano de puerta deseado (2.000 mm, 2.400 mm, 2.800 mm).
- ▶ Las puertas de 140 mm. (UC) con denominación de anchura "900" tienen una luz de puerta de 880 mm.
- ▶ La puerta de **720 o 800 x 1900 DB4** se fabrica siempre descentrada para el lado de las bisagras y reforzadas con cierre a presión por palanca, con llave.
- ▶ Las puertas para armarios tipo DUPLA 630x800 se montan siempre sobre panel 800x2000 y están equipadas con cierre lateral a presión por palanca, con llave.
- ▶ El pedido de puertas BT y UC para cámaras con suelo donde se quiera colocar la puerta a ras del suelo exterior, se debe solicitar PUERTA BARREDORA.
- ▶ Para medidas diferentes de las indicadas, consultar a nuestro Departamento Comercial.
- ▶ Puertas con dimensiones inferiores a 1.200 x 2.000 que se soliciten con el espesor de puerta diferente al del respectivo panel de vano puerta, el cálculo de precio se tiene que hacer **sumando el precio de puerta del espesor deseado y el precio de panel de vano puerta deseado.**
- ▶ **N/D:** No Disponible.
- ▶ Para otros tipos de chapa diferente a la standard (**TERMOLACADA**), calcular los m² de panel de puerta y multiplicar por el precio de aumento correspondiente a la chapa deseada:

Modelo	Precio (€/m ²)
Plastificada/Plastificada	16,00
Inox. 304/Lacada	79,00
Inox. 304/Inox. 304	158,00

Cortinas de lamas

Cortinas de lamas en PVC

Cortina de lamas PVC	Precio (€)
800 x 2000	142,00
900 x 2000	185,00
1100 x 2000	192,00
1100 x 2100	207,00
1100 x 2300	244,00
1300 x 2100	262,00
1300 x 2300	276,00
1300 x 2500	329,00
1700 x 2300	346,00
1700 x 2500	393,00
1700 x 2900	438,00
2100 x 2500	497,00
2100 x 2900	504,00
2500 x 2500	600,00
2500 x 2900	617,00

PERFIL EN "U" inox	Precio (€)
800 x 2000	261,00
900 x 2000	278,00
1100 x 2000	278,00
1100 x 2100	290,00
1100 x 2300	313,00
1300 x 2100	301,00
1300 x 2300	325,00
1300 x 2500	348,00
1700 x 2300	348,00
1700 x 2500	371,00
1700 x 2900	417,00
2100 x 2500	395,00
2100 x 2900	441,00
2500 x 2500	417,00
2500 x 2900	463,00

Nota: Los precios contemplan sólo las lamas, nunca su montaje. Para precios de corte de paneles 107,00 €/ud y para preinstalación en fábrica 322,00 €/ud



Cortinas de lamas para temperaturas de hasta -40°C

Lamas en PVC translúcido 200 x 2 mm fijación de soporte en PVC rígido. Sobre posición total (100%)

Opcional: Chapa de acabado en "U" de la cara lateral del panel vano puerta, fabricada en acero inoxidable (hasta espesor 100 mm)



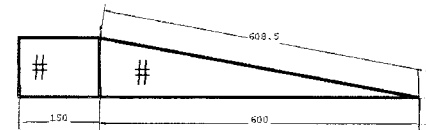
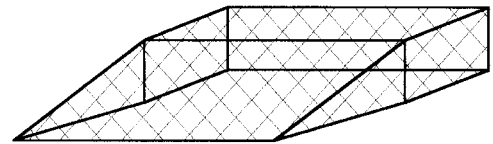
Escalón/Rampa de acceso

Utilización en cámaras con suelo.

Fabricado en estructura metálica tubular pintada con cobertura total en chapa de aluminio antideslizante, con espesor 2,5 mm.

Para puertas correderas en cámaras con suelo, siempre que estén a nivel superior que el suelo de obra es necesario colocar este accesorio para el montaje de las guías inferiores de la puerta y para el cierre de la goma inferior. Si no se quiere colocar ESCALÓN NI RAMPA es necesario realizar un sistema idéntico en obra (albañilería).

Para cámaras con perfil de ventilación hay que poner un escalón o rampa a la altura de dicho perfil (40 mm).



Lista de Precios (€)

ESCALÓN	60MM TN	80MM E8TN	100MM BT
ANCHO PUERTA			
800	213,00	220,00	224,00
950	221,00	226,00	239,00
1200	241,00	247,00	255,00
1600	262,00	266,00	279,00
RAMPA			
800	652,00	663,00	681,00
950	740,00	747,00	791,00
1200	817,00	827,00	873,00
1600	927,00	942,00	975,00

Nota: La dimensión indicada en tarifa es la medida del ancho de la puerta.

Paneles standards

DIMENSIONES		PANELES VERTICALES/TECHOS - Precio (€)		
Ancho (m)	Largo (m)	60MM	80MM	100MM
400	800	41,00	45,00	48,00
400	1200	58,00	65,00	69,00
400	1600	76,00	84,00	90,00
400	2000	94,00	103,00	109,00
400	2400	111,00	123,00	131,00
400	2800	130,00	143,00	153,00
400	3200	147,00	163,00	175,00
400	3600	164,00	182,00	196,00
400	4000	182,00	201,00	217,00
800	800	67,00	76,00	82,00
800	1200	97,00	108,00	116,00
800	1600	124,00	139,00	150,00
800	2000	152,00	171,00	185,00
800	2400	182,00	203,00	223,00
800	2800	211,00	234,00	254,00
800	3200	240,00	266,00	293,00
800	3600	269,00	301,00	331,00
800	4000	297,00	333,00	364,00
800	4400	328,00	365,00	401,00
800	4800	356,00	397,00	435,00
800	5200	385,00	429,00	474,00
800	5600	422,00	461,00	505,00
800	6000	443,00	493,00	540,00
800	6400	472,00	526,00	587,00
800	6800	502,00	558,00	617,00
1200	1200	138,00	153,00	168,00
1200	1600	178,00	198,00	218,00
1200	2000	217,00	243,00	265,00
1200	2400	259,00	288,00	320,00
1200	2800	301,00	333,00	368,00
1200	3200	340,00	378,00	419,00
1200	3600	380,00	427,00	469,00
1200	4000	421,00	473,00	519,00
1200	4400	471,00	518,00	569,00
1200	4800	510,00	564,00	620,00
1200	5200	542,00	609,00	670,00
1200	5600	583,00	655,00	720,00
1200	6000	623,00	700,00	771,00
1200	6400	664,00	746,00	821,00
1200	6800	704,00	792,00	860,00

Modulación estándar: 400 mm.

Opcional: Modulaciones 100 mm, sumar un +5% al precio de la medida inmediatamente superior

Paneles Standards

DIMENSIONES		PANELES SUELO - Precio (€)		
Ancho (m)	Largo (m)	60MM	80MM	100MM
800	800	87,00	96,00	103,00
800	1200	125,00	137,00	148,00
800	1600	160,00	179,00	190,00
800	2000	200,00	221,00	242,00
800	2400	231,00	262,00	284,00
800	2800	276,00	304,00	328,00
1200	1200	175,00	188,00	204,00
1200	1600	221,00	244,00	264,00
1200	2000	271,00	301,00	335,00
1200	2400	319,00	358,00	393,00
1200	2800	374,00	414,00	452,00

Accesorios y opcionales

Revestimiento de los paneles verticales y/o de techo

Diferencia de valor (suplemento o disminución) para el revestimiento estándar (chapa termolacada). Para realizar el cálculo hay que calcular la superficie de paneles verticales/techo indicada en la columna nº 4 de la tabla general de precios y multiplicar por el suplemento o disminución correspondiente al tipo de revestimiento deseado.

Lista de Precios

REVESTIMIENTO	Precio (€/m ²)
Galvanizado 1 cara	-3,75
Plastificado 2 caras	16,00
INOX AISI 304 1 cara	79,00
INOX AISI 304 2 caras	158,00

Nota: Revestimiento Galvanizado sólo a partir de 200 m² de panel.

ACCESORIOS OPCIONALES

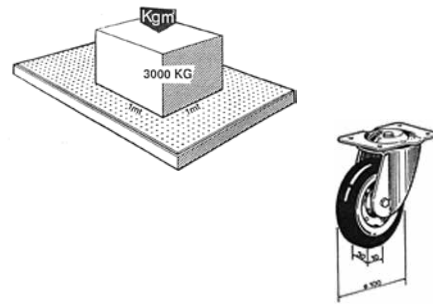
Suelos opcionales

Carga Estática

Uniformemente distribuida 3000 Kg/m²

Carga dinámica concentrada 75 Kg/cm²

(sobre la superficie de apoyo de la rueda)



EJEMPLO: Rueda de 10 cm de diámetro, longitud 3 cm,

Superficie lineal de apoyo 1 cm.

Superficie de apoyo de la rueda: $3 \times 1 = 3 \text{ cm}^2$

Carga admisible por rueda: $3 \times 75 = 225 \text{ Kg}$

Carga admisible en carro de 4 ruedas: $225 \times 4 = 900 \text{ Kg}$

Lista de Precios

SUELO REFORZADO PARA CARGAS DINÁMICAS	Precio (€/m ²)
Contrachapado marino 12 mm	69,00
Chapas aluminio xadrez 2/3 mm y contrachapado marino	161,00

Características de los suelos opcionales

- Contrachapado marino**
 12 mm de origen finlandés, antideslizante, color ceniza RAL 7035, espesor 12mm.
 - Chapa de aluminio Xadrez**
- 2/3 mm para atornillar en obra sobre paneles de contrachapado marino (cargas dinámicas) y/o chapa estándar (cargas estáticas).

Suelo en acero inox

Carga Estática

Uniformemente distribuida 1500 Kg/m²

Carga dinámica concentrada No permitida



Lista de Precios

REVESTIMIENTO	Precio (€/m ²)
INOX 10/10 DEC3 1 cara	173,00

ACCESORIOS OPCIONALES

Perfil angular en PVC

Lista de Precios

PERFILES ANGULARES (€/ml)	60mm	80mm	100mm
Perfil angular 2 vías	17,00	24,50	26,50
Perfil angular 3 vías	17,50	25,00	27,00
Perfil en "U" para cubrir canto hueco puerta	7,00	8,00	8,50

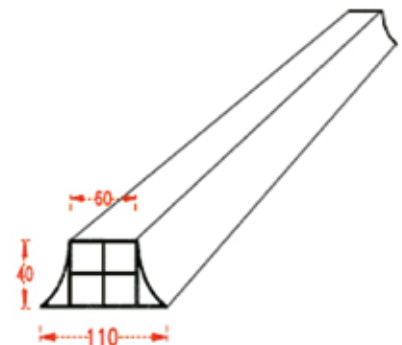


Perfil ventilación en PVC

Para montar en sentido perpendicular a los paneles de suelo.
Para calcular la cantidad necesaria considerar su colocación con una separación máxima entre perfiles de 0,40 m.

Lista de Precios

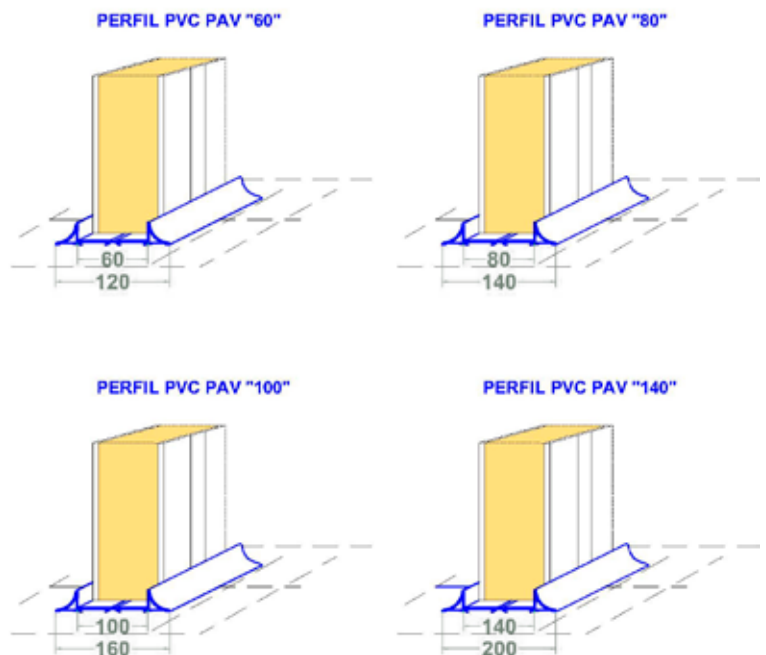
Precio (€/ml)
9,00



Perfil divisorio/suelo en PVC

Lista de Precios

ESPESOR	Precio (€/ml)
60 mm	11,00
80 mm	16,00
100 mm	11,00



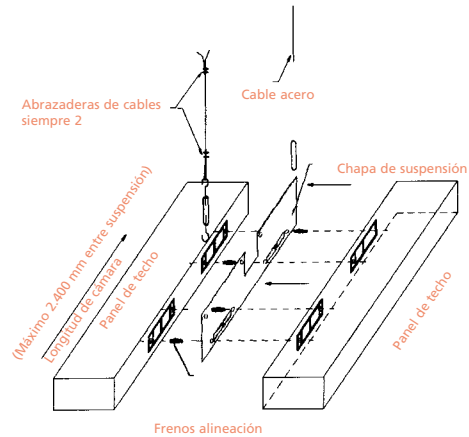
ACCESORIOS OPCIONALES

Sustentación de techos

Es necesaria en los casos en que los que las dos medidas de cámara sean superiores a cuatro metros (solo entregada bajo pedido del cliente) y está prevista para ser sujeta al techo del local de instalación de la cámara.

Lista de Precios

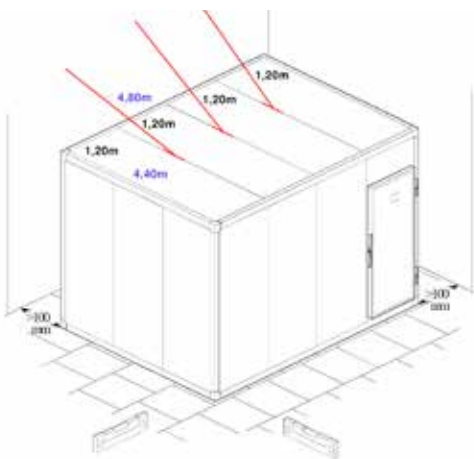
Precio (€)
17,00



Cómo las calculamos

Es necesaria en los casos en que los que las dos medidas de cámara sean superiores a cuatro metros (solo entregada bajo pedido del cliente) y está prevista para ser sujeta al techo del local de instalación de la cámara.

El panel más grande que hace fábrica es de 1,20 x 4,00m, en el dibujo Ejemplo 1 se puede ver que los dos laterales superan los 4,00m. Cogemos el lateral más grande y lo dividimos entre 1,20m que es el panel más ancho que hace fábrica, en este caso nos salen 4 paneles de 1,20m y entre medio de dos paneles NOS SALEN que podemos poner 3 SUSTENTACIONES pero antes de acabar debemos fijarnos en el otro lateral y debemos saber cuantos paneles de 4,00m hay (que es el panel más largo que se hace), en este caso solo 1. Por lo tanto el total de SUSTENTACIONES sería $3 \times 1 = 3$.



Otro Ejemplo:

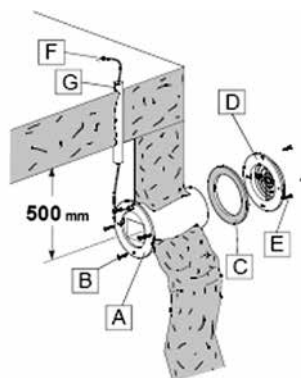
Imaginemos una cámara de 8,40 x 9,60m. Cogemos el lado más grande 9,60m y lo dividimos entre 1,20 = 8 paneles de 1,20m = 7 sustentaciones (de momento) entre dos paneles. Nos queda el otro lateral 8,40m. ¿Cuántos 4,00m hay en 8,40m? = 2. Total Sustentaciones $7 \times 2 = 14$ sustentaciones de techos nos haría falta.

Válvulas de equilibrio de presión

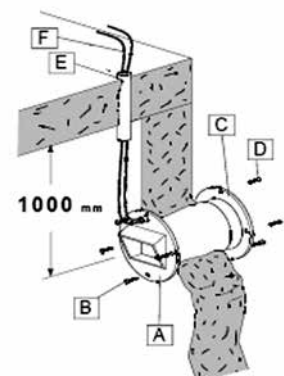
Equipadas con resistencias a 230 voltios. Montaje en paredes verticales.

Lista de Precios

	Precio (€)
Elebar BT. Volumen hasta 80 m ³	86,00
Maxi Elebar BT. Volumen hasta 600 m ³	322,00










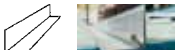



TIPO ELEBAR BT VOLUMEN HASTA 80 M³



TIPO MAXI ELEBAR BT VOLUMEN HASTA 600 M³

ACCESORIOS OPCIONALES

Lista de Precios

Foto	Descripción	Unidades	Precio (€)
	Tapón Blanco / gris	uno	0,01
	Tornillo con taco M6 x 40	uno	0,10
	Pernos Alineación	uno	7,00
	Canto unión angular 60mm	uno	8,00
	Canto unión angular 80 y 100mm	uno	8,50
	Canto remate interno	uno	0,13
	Llave hexagonal con puño plástico	uno	11,00
	Cantonera aluminio 20 x 20 (fijación perfil sanitario)	uno	5,00
	Perfil PVC sanitario (comercial R27)	ml	1,08
	Silicona blanca / gris	uno	13,00
	Chapa plana de 140 x 4000 mm	ml	24,00
	Perfil de 60 x 60 a 90° pintado (mínimo 4 m)	ml	22,00
	Perfil de 125 x 125 a 90° pintado (mínimo 4 m)	ml	26,00
	Hacha pequeña con soporte		152,00

Elementos de control para cámaras

LOTE PARA CÁMARAS POSITIVAS

CONSERVACIÓN > 10m³ RSIF + eficiencia + reducción de fugas

Referencia	Descripción	Precio (€)
AKO-59811	Registrador T° y %RH	763,00
AKO-52069	Alarma persona encerrada (+)	241,00
AKO-57624	Detector de fugas A2L	836,00
AKO-55624L	Central alarma gas + detector A2L	914,00

LOTE PARA CÁMARAS DE CONGELACIÓN

CONGELACIÓN > 10m³ RSIF + eficiencia + reducción de fugas

Referencia	Descripción	Precio (€)
AKO-59851H	Registrador T° homologado	769,00
AKO-55323B	Alarma persona encerrada (-)	785,00
AKO-57624	Detector de fugas A2L	836,00
AKO-55624L	Central alarma gas + detector A2L	914,00



AKO-55323B



AKO-59851H

LOTE PARA SALAS FRÍAS U OBRADORES

SENSOR CADA 50 m² + eficiencia + reducción de fugas

Referencia	Descripción	Precio (€)
AKO-57624	Detector de fugas A2L	836,00
AKO-55624L	Central alarma gas + detector A2L	914,00

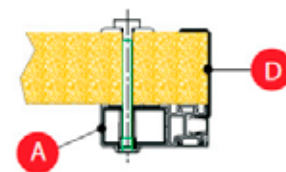
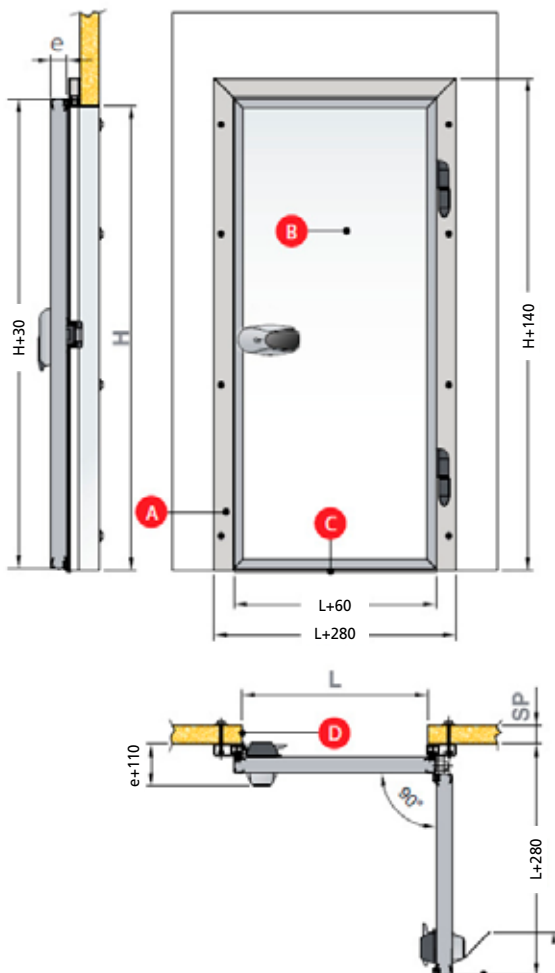
Puertas Pivotantes. PVT

Características generales

Puerta Pivotante, modelo PVT para temperaturas positivas y negativas.

Características generales de sus 4 componentes principales:

- ▶ **A.** Marco de puerta en perfil tubular en PVC, reforzado interiormente. Equipado con resistencia antihielo en los modelos para congelación.
- ▶ **B.** Hoja constituida por un alma rígida en espuma de poliuretano, inyectado entre dos chapas lacadas blancas. Cerco de la puerta en aleación de aluminio anodizado, con ruptura térmica por perfil de PVC, sobre el cual será montado el burlete en caucho. Herrajes formados por cierre en poliamida de diseño exclusivo, con llave y pulsante interior para desbloqueo de seguridad, dos o mas bisagras con rampa helicoidales y regulación en altura por sistema tornillo / tuerca. Para la Hoja tenemos cuatro posibles espesores, a elegir de acuerdo con las temperaturas de trabajo pretendidas:
 - TN (60mm): hasta 2°C
 - E8-TN(80mm): hasta -5°C
 - BT (100mm): hasta -18°C
 - UC (140mm): hasta -30°C
- ▶ **C.** Solera acero inoxidable.
- ▶ **D.** Chapa de acabado y fijación a la cara lateral del panel vano puerta, fabricada en acero inoxidable.



FIJACIÓN ESTÁNDAR

Puertas Pivotantes. PVT

Lista de precios (€)

DIM. MM	TN	E8-TN	BT
	Espesor hoja		
	60mm (T>2°C)	80mm (T>-5°C)	100mm (T>-18°C)
PVT	1 Hoja		
800x2000	1.121,00	1.215,00	1.422,00
800x2200	1.145,00	1.410,00	1.612,00
950x2000	1.240,00	1.338,00	1.564,00
950x2200	1.277,00	1.549,00	1.757,00
1200x2000	1.300,00	1.535,00	1.660,00
1200x2200	1.443,00	1.630,00	1.810,00
1200x2400	1.501,00	1.683,00	1.955,00
1600x2200	1.599,00	1.800,00	2.059,00
1600x2400	1.639,00	1.824,00	2.146,00



DIM. MM	Espesor Hojas	
	70 mm (T>0°C)	90 mm (T>-20°C)
	PVT-2F	2 Hojas
1600x2200	5.691,00	7.596,00
1600x2400	6.511,00	8.681,00
1800x2400	6.704,00	8.935,00
2000x2400	6.993,00	9.345,00
2400x2600	8.103,00	10.816,00



Opciones para puertas PVT	Precio (€/ud)
Mirilla rectangular 400xh800 (solo TN)	843,00
Barra antipánico con llave (max. Long. 1200mm)	621,00
Capilla para paso (guías TN)	295,00
Protección acero inoxidable h 800 mm, espesor 1 mm (1 cara)	204,00

Revestimiento hojas		Precio (€/m²)
PL-PL	Plastificado-Plastificado	+3% en PP-PP
IX-PP	Acero inox aisi 304 1 cara	89,00
IX-IX	Acero inox aisi 304 2 caras	177,00

Puertas de Servicio. SI

Características generales

Puertas semi-aisladas de servicio para temperaturas de trabajo $\geq 12^{\circ}\text{C}$, $\text{DT} \leq 12^{\circ}\text{C}$, $\text{HR} < -60\%$. Características generales de sus 3 componentes principales:

- ▶ **A.** Marco en aluminio anodizado con sistema de montaje invisible, complementado por burlete en su perímetro.
- ▶ **B.** Hoja de espesor 4cm, fabricada en panel sándwich con acabado en chapa lacada blanca y aislamiento por espuma de poliuretano inyectada a alta densidad. Los herrajes son formados por dos bisagras en aluminio con pernos auto-lubrificantes, tirante ergonómico en acero inoxidable y cerradura con bombin europeo con sistema de llave maestra.
- ▶ **C.** Contramarco en aluminio anodizado con sistema de montaje invisible (no será enviado para aplicaciones en muro). Bajo pedido pueden ser fabricadas puertas con dos hojas, deberá en este caso el cliente indicar las dimensiones de la hoja fija y de la hoja móvil, así como sus posiciones (hoja móvil a la derecha o a la izquierda).

Puertas de Servicio. SI

Lista de precios (€)

DIM. MM	Montaje en:	
	Panel	Obra
SI - 1F	1 Hoja	
700x2000	926,00	770,00
700x2200	1.027,00	859,00
800x2000	961,00	801,00
800x2200	1.059,00	886,00
900x2000	985,00	822,00
900x2200	1.090,00	914,00
1000x2000	1.013,00	849,00
1000x2200	1.120,00	942,00
1200x2000	1.079,00	907,00
1200x2200	1.183,00	997,00

SI - 2F	2 Hojas	
1200x2000	1.449,00	1.259,00
1200x2200	1.629,00	1.425,00
1400x2000	1.511,00	1.314,00
1400x2200	1.695,00	1.484,00
1600x2200	1.762,00	1.543,00
1600x2400	1.841,00	1.608,00
2000x2400	2.006,00	1.759,00

Para montaje en panel de 60-100mm

Opciones para puertas SI	Unidades	Precios (€)
Mirilla ovalada en policarbonato 300xh600mm	uno	150,00
Barra antipánico con llave (max. Long. 1200mm)	uno	789,00
Cierre WC con indicador libre/ocupado	uno	18,00
Cierra puertas automático	uno	141,00
Para golpes en PVC	ml	34,00
Protección acero inoxidable h800mm y espesor 1mm (1 cara)	m ²	204,00
Para montaje en panel espesor 40mm		+10%
Para montaje en panel espesor 120-160mm		+5%

Revestimiento hoja	Precio (€/m ²)
PL-PL Plastificado-Plastificado	+3% en PP-PP
IX-PP Acero inox aisi 304 1 cara	203,00
IX-IX Acero inox aisi 304 2 caras	400,00

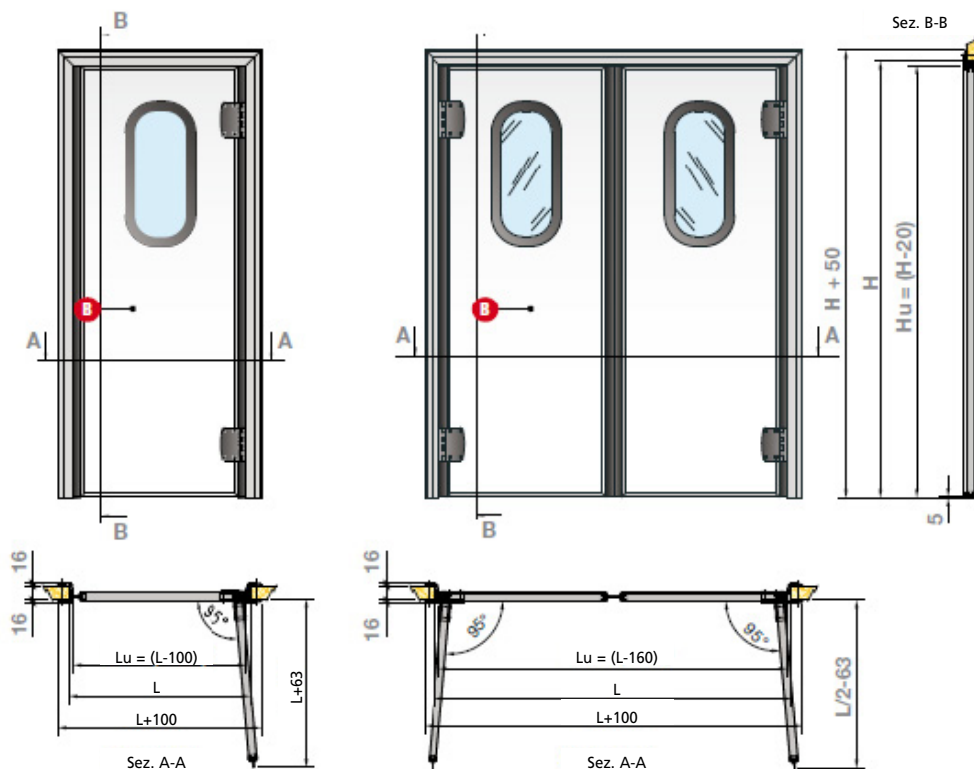
Puertas de Vaivén. VV

Características generales

Puertas semi-aisladas de Vaivén para temperaturas de trabajo $\geq 12^{\circ}\text{C}$, $\text{DT} \leq 12^{\circ}\text{C}$, $\text{HR} \leq 60\%$.

Características generales de sus 3 componentes principales:

- ▶ **A.** Marco en aluminio anodizado con sistema de montaje invisible.
- ▶ **B.** Hoja de espesor 4cm, fabricada en panel sándwich con acabado en chapa lacada blanca y aislamiento por espuma de poliuretano inyectada a alta densidad. Los herrajes son formados por dos bisagras en material plástico con muelle de cierre y parada de apertura a 90° , burlete antiplastamiento. En los lados verticales y mirilla de dimensiones 30x60cm en poli carbonato con correspondiente burlete de fijación en su perímetro.
- ▶ **C.** Contramarco en aluminio anodizado con sistema de montaje invisible (no será enviado para aplicaciones en muro).



Puertas de Vaivén. VV PP

Lista de precios (€)

DIM. MM	Montaje en:	
	Panel	Obra
VV - PP	1 Hoja	
700x2000	960,00	803,00
700x2200	1.019,00	849,00
800x2000	1.000,00	839,00
800x2200	1.019,00	954,00
900x2000	1.029,00	866,00
900x2200	1.072,00	954,00
1000x2000	1.059,00	892,00
1000x2200	1.189,00	1.009,00
1200x2000	1.112,00	938,00
1200x2200	1.252,00	1.065,00



VV - PP	2 Hojas	
1200x2000	1.840,00	1.649,00
1200x2200	1.921,00	1.715,00
1400x2000	1.905,00	1.707,00
1400x2200	1.986,00	1.774,00
1600x2200	2.051,00	1.833,00
1600x2400	2.138,00	1.904,00
2000x2400	2.301,00	2.053,00



Para montaje en panel de 60-100mm

Opciones para puertas VVPP	Unidades	Precios (€)
Protección Ala de Avión en acero inoxidable (1 hoja)	uno	153,00
Protección acero inoxidable h800mm y espesor 1mm (1 cara)	m2	204,00
Para golpes en PVC	uno	34,00
Capilla para paso guías	uno	510,00
Para montaje en panel espesor 40mm		+10%
Para montaje en panel espesor 120-160mm		+5%

Revestimiento hoja	Precio (€/m²)
PL-PL Plástico-Plástico	+3% en PP-PP
IX-PP Acero inox aisi 304 1 cara	89,00
IX-IX Acero inox aisi 304 2 caras	177,00
HIPS-HIPS Poliestireno alto impacto 2 caras	111,00

Puertas Correderas. SC

Características generales

Puertas Correderas, modelo SC para temperaturas positivas y negativas.

Características generales de sus 6 componentes principales:

- ▶ **A.** Marco de puerta en perfil tubular en PVC, reforzado interiormente. Equipado con resistencia anti-hielo en los modelos para congelación.
- ▶ **B.** Hoja construida por un alma rígida aislante en espuma de poliuretano, inyectado entre dos chapas lacadas blancas. Cerco de la puerta en aleación de aluminio anodizado, con ruptura térmica por perfil de PVC, sobre el cual será montado el burlete en caucho. Para la Hoja tenemos cuatro posibles espesores, a elegir de acuerdo con las temperaturas de trabajo pretendidas:
 - E8-TN(80mm): hasta 0°C
 - BT (100mm): hasta -18°C
 - UC (140mm): hasta -30°C
- ▶ **C.** Guía corredera standard en aluminio anodizado, cubierta con perfil en aluminio blanco.
- ▶ **D.** Guía corredera posterior montada sobre la pared, fabricada en aluminio anodizado. Asegura el funcionamiento sin accesorios en el suelo de obra.
- ▶ **E.** Solera en acero inoxidable.
- ▶ **F.** Chapa de acabado y fijación a la cara lateral del panel vano puerta, fabricada en acero inoxidable.

Puertas Correderas. SC

Lista de precios (€)

DIM. MM	E8-TN	BT
	Espesor Hoja	
	80mm (T>0°C)	100mm (T>-18°C)
SC	1 hoja	
1000x2000	2.958,00	3.178,00
1000x2200	3.046,00	3.252,00
1200x2000	3.239,00	3.479,00
1200x2200	3.319,00	3.532,00
1200x2400	3.370,00	3.710,00
1600x2400	4.098,00	4.400,00
1600x2800	4.151,00	4.534,00
2000x2400	4.045,00	4.221,00
2000x2800	4.040,00	4.364,00
2400x2400	4.740,00	5.080,00
2400x2800	4.835,00	5.219,00



NOTA: Puertas 100 mm modulación especial: +5% sobre medida superior

Opciones para puertas SC	Unidades	Precio (€/ud)
Mirilla rectangular 400x800 (solo TN)	uno	843,00
Cierre con llave puertas SC manuales	uno	804,00
Cierre con llave puertas SC automáticas	uno	1.036,00
Capilla para paso guías cuello cisne	uno	940,00
AUTOMATISMO electrónico (CE EN 13241-1)	uno	7.251,00
Radiocontrol con 1 emisor	uno	386,00
Emisor suplementario	uno	154,00
Protección acero inoxidable h800mm espesor 1 mm (1 cara)	uno	204,00
Acabado "D" para montaje en panel espesor >=180 mm		+4%

Revestimiento hoja		Precio (€/m²)
PL-PL	Plastificado-Plastificado	+2% en PP-PP
IX-PP	Acero inox aisi 304 1 cara	89,00
IX-IX	Acero inox aisi 304 2 caras	177,00

Características standard AUTOMATISMO electrónico:

Moto-reedidor reversible a 220V, transmisión por correa, cuadro eléctrico de control IP56 preparada con conectores para fácil conexión, luces intermitentes, control parámetros por placa electrónica, seguridad al borde de la puerta, fotocélula de seguridad, botonera interior y exterior, 2 tiretas. Para utilización en ambiente con temperaturas positivas.

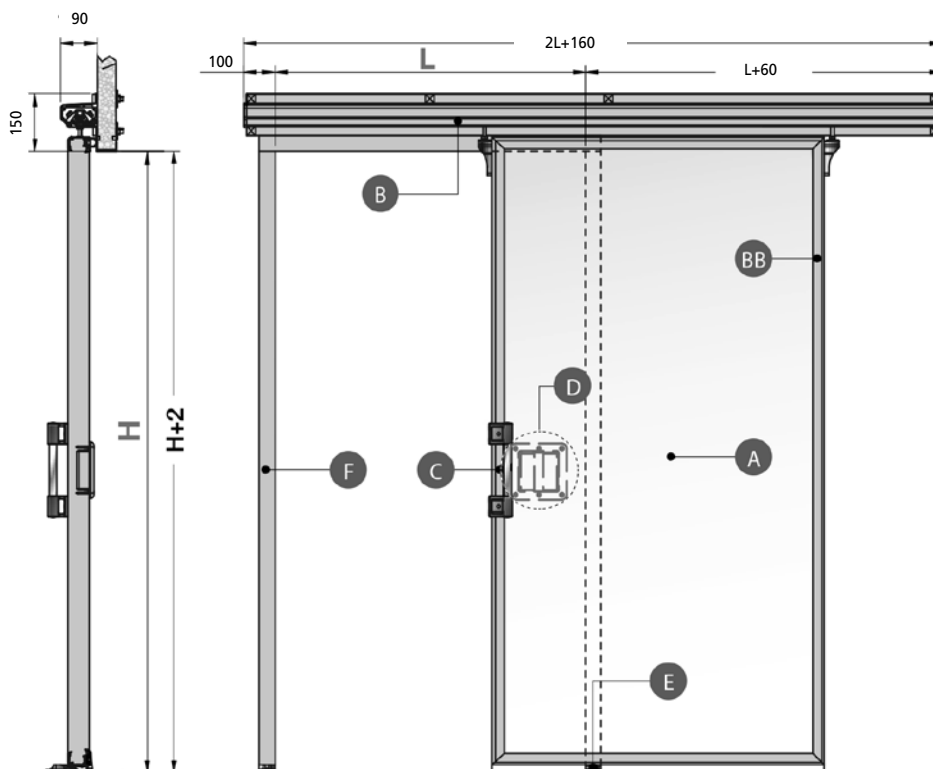
Puertas Correderas sin Marco. SCL

Características generales

Puertas Correderas sin Marco, modelo SC.L para temperaturas positivas y negativas.

Características generales de sus 6 componentes principales:

- ▶ **A.** Hoja construida por un alma rígida aislante en espuma de poliuretano, inyectada entre dos chapas lacadas blancas. Cerco de la puerta en aleación de aluminio anodizado, con ruptura térmica por perfil de PVC, sobre el cual será montado el burlete en caucho. Para la Hoja tenemos cuatro posibles espesores, a elegir de acuerdo con las temperaturas de trabajo pretendidas:
 - TN (60mm): hasta 2°C
 - E8-TN(80mm): hasta -5°C
 - BT (100mm): hasta -18°C
 - UC (140mm): hasta -30°C.
- ▶ **B.** Guía corredera standard en aluminio anodizado.
- ▶ **C.** Tirante exterior fijo, en material plástico con cogida en tubo de acero inoxidable.
- ▶ **D.** Tirante interior fijo, en material plástico.
- ▶ **E.** Guía inferior.
- ▶ **F.** Acabado en "U" de la cara lateral del panel vano puerta, fabricada en perfil PVC.



Puertas Correderas sin Marco. SCL

Lista de precios (€)

DIM. MM	TN	E8-TN	BT
	Espesor Hoja		
	60mm (T>2°C)	80mm (T>-5°C)	100mm (T>-18°C)
SC.L	1 hoja		
800x2000	1.582,00	1.668,00	1.857,00
800x2200	1.612,00	1.699,00	1.881,00
950x2000	1.664,00	1.763,00	1.957,00
950x2200	1.700,00	1.801,00	2.017,00
1200x2000	1.926,00	2.020,00	2.222,00
1200x2200	1.953,00	2.052,00	2.257,00
1200x2400	1.981,00	2.094,00	2.375,00
1600x2200	2.531,00	2.650,00	2.987,00
1600x2400	2.548,00	2.697,00	N/D

Opciones para puertas SC.L	Precio (€/ud)
Mirilla rectangular 400xh800 (solo TN)	843,00
Cierre con llave puertas SC.L manuales	804,00
Capilla para paso guías cuello cisne	422,00
Protección acero inoxidable h800mm espesor 1mm	204,00

Revestimiento hoja		Precio (€/m ²)
PL-PL	Plastificado-Plastificado	+2% en PP-PP
IX-PP	Acero inox aisi 304 1 cara	89,00
IX-IX	Acero inox aisi 304 2 caras	177,00

DIM. MM	Imprescindible para puertas SC.L	
	Temp. Positiva	Temp. Negativa
MARCO PUERTA		
800x2000	600,00	666,00
800x2200	662,00	682,00
950x2000	652,00	684,00
950x2200	693,00	728,00
1200x2000	654,00	719,00
1200x2200	711,00	757,00
1200x2400	733,00	778,00
1600x2200	760,00	808,00
1600x2400	783,00	843,00

NOTA: Puertas y marco puerta, 100 mm modulación especial: +5% sobre medida superior

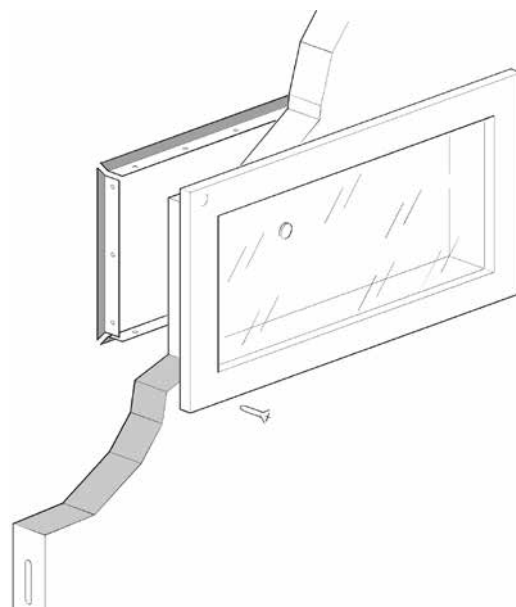
Ventana Fija Doble Cristal. MV

Características generales

Ventana Fija de Doble Cristal, para temperaturas de trabajo $\geq 1^{\circ}\text{C}$, $\text{DT} \leq 25^{\circ}\text{C}$, $\text{HR} \leq 60\%$.

- ▶ Perfilera en PVC blanco con refuerzo interior en perfil de acero zincado.
- ▶ Doble cristal con espesores de 6mm y caja de vacío de 18mm.
- ▶ Montaje standard sobre panel espesor 60mm.
- ▶ Opción: Montaje en panel de espesor 80 o 100mm.

Ventana Fija Doble Cristal	
DIM. MM	Precios (€)
400x400	391,00
400x800	462,00
400x1200	543,00
800x800	644,00
800x1200	736,00
800x1600	796,00
800x2000	979,00
1200x1200	897,00
1200x1600	1.088,00
1200x2000	1.195,00
1200x2400	1.231,00



NOTA: Ventanas 100 mm modulación especial: +10% sobre medida superior

Opciones para ventanas MV	Precio (€/m ²)
Doble cristal laminar (3+3)xvc16x(3+3)mm	288,00
Cristal triple térmico (PLANIBEL K 6mm + caja 5mm + Float 6mm + caja 5mm + Float 6mm)	318,00

Las dimensiones de la tarifa de precios son dimensiones para montaje de las ventanas.
Para cálculo de la dimensión visible de cristal (aproximadas), restar 140mm en altura y en ancho

Puertas Cristal. PV_B

Características generales

Puerta de Triple Cristal térmico, para temperaturas de trabajo hasta -40°C.

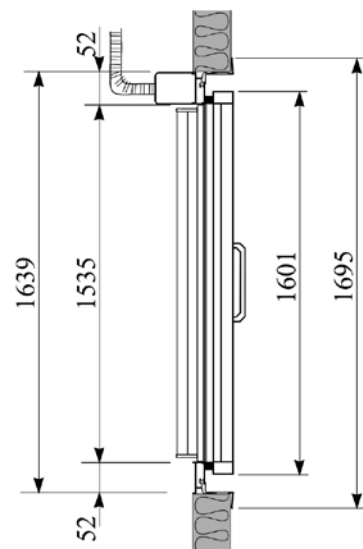
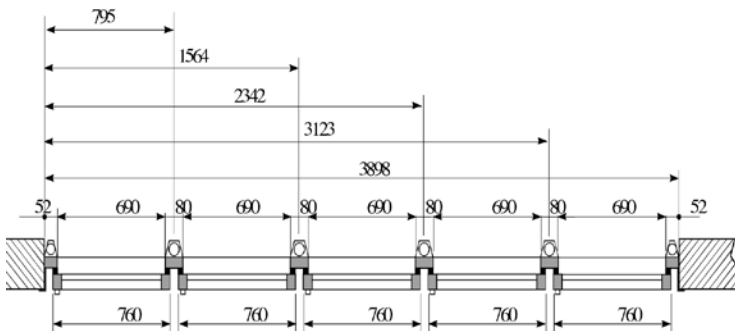
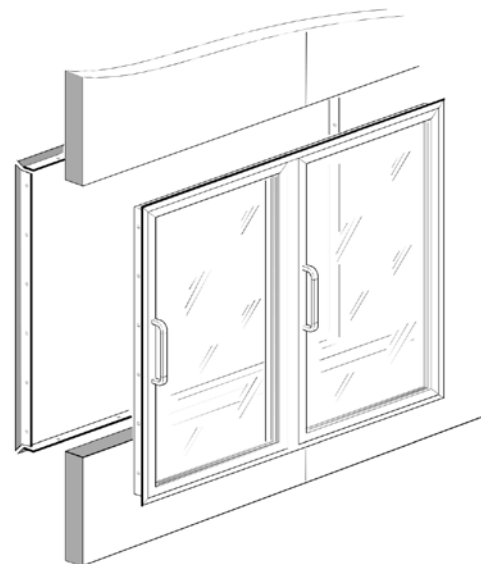
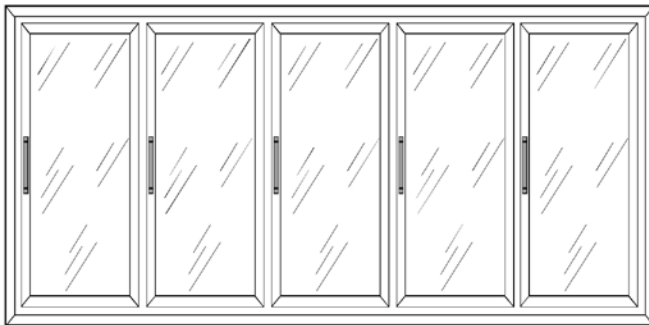
► Puertas de cristal equipadas con marco para montaje en cámaras frigoríficas.

► Las puertas de cristal y los marcos son fabricados con perfiles de aluminio anodizado. Las puertas están equipadas con tiradores, bisagras con muelle para retorno automático y dispositivo de bloqueo en

posición abierta (90°).

► Burletes PVC con magnético, cristal temperado y calafetado.

► Marco con iluminación fluorescente y cables calefactores.



Puertas Cristal Triple

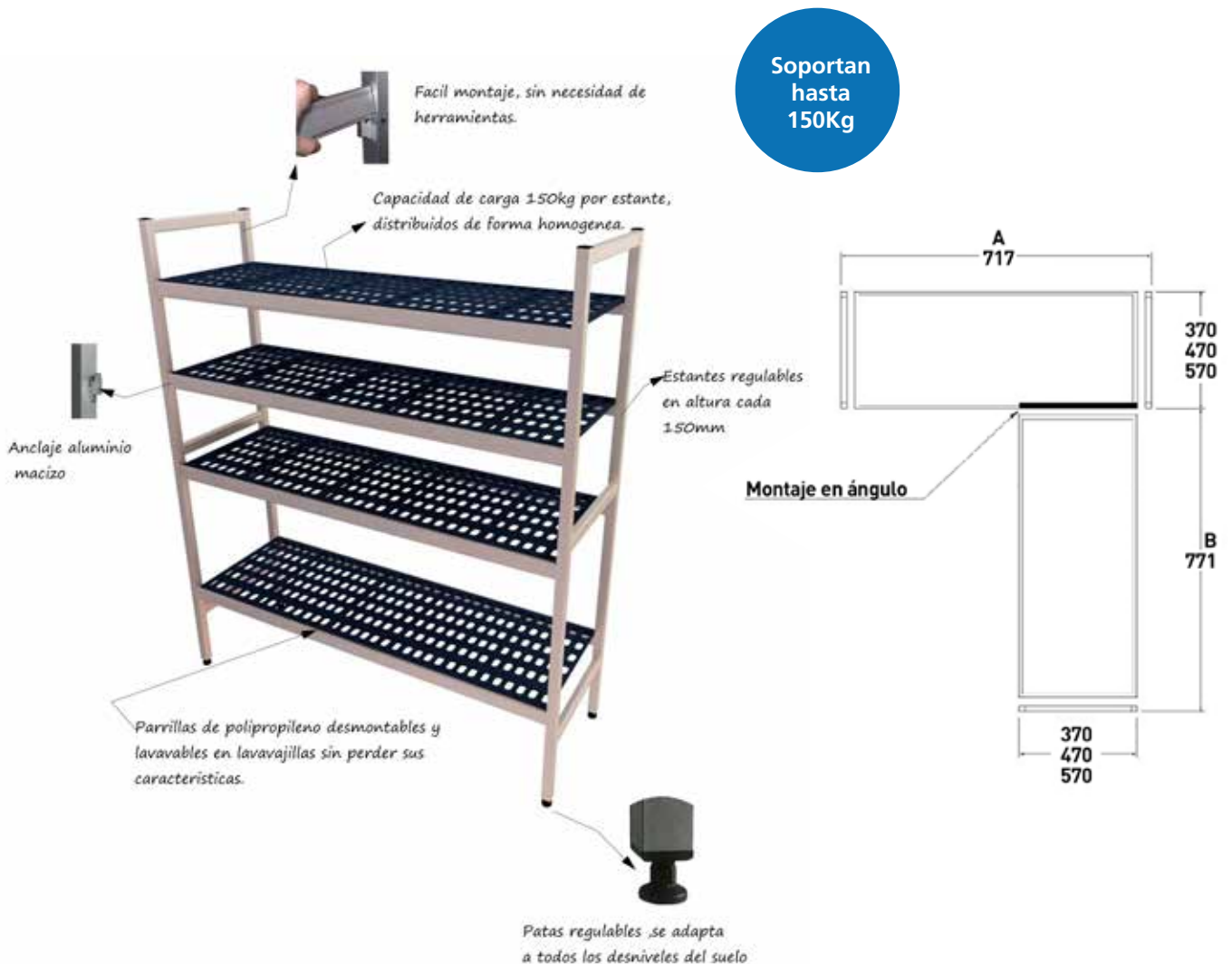
DIM. MM	Precios (€)
1P / 795xh1639	2.085,00
2P / 1564xh1639	2.985,00
3P / 2342xh1639	4.300,00
4P / 3123xh1639	5.067,00
5P / 3898xh1639	7.225,00

Estanterías para cámaras frigoríficas y almacén

Altura 1,7 m

Características generales

- ▶ Especialmente diseñadas para uso alimentario.
 - ▶ Fáciles de montar, sin necesidad de herramientas.
 - ▶ Estructura robusta en duraluminio anodizado de 20 micras.
 - ▶ Parrillas autoventiladas, amoviles y lavables en lavavajillas.
 - ▶ Estantes regulables en altura cada 150 mm.
 - ▶ Composiciones modulares adaptables a todos los espacios:
- Modulación en longitud cada 80 mm
 - 3 profundidades: 370 (*), 470 mm y 570 (*) - (* proporcional a GN).
- ▶ Homologación NF de higiene alimentaria.
 - ▶ Especialmente aptas para USO DE CÁMARAS FRIGORÍFICAS tanto para temperaturas positivas (conservación) como negativas (congelación).
- ▶ ALTURA DE LAS ESTANTERÍAS 1.700 mm.
 - ▶ Estanterías en aluminio homologadas, con parrillas en polipropileno.
 - ▶ En el fondo 370 y 570 mm, las parrillas pueden sustituirse por cubetas GN.
 - ▶ Montajes en ángulo: Facilitan el acceso a las esquinas permitiendo una mayor capacidad de mercancía.
 - ▶ Parrillas en duraluminio, consultar.



Estanterías para cámaras frigoríficas y almacén

Altura 1,7 m

Long. (mm)	Composición	Escal.	370mm (GN)				470 mm				570mm (GN)			
			4 Niveles		5 Niveles		4 Niveles		5 Niveles		4 Niveles		5 Niveles	
			Código	Precio	Código	Precio	Código	Precio	Código	Precio	Código	Precio	Código	Precio
717	A	2	E23A4	340,00	E23A5	389,00	E24A4	351,00	E24A5	400,00	E25A4	385,00	E25A5	439,00
799	B	2	E23B4	359,00	E23B5	412,00	E24B4	374,00	E24B5	429,00	E25B4	412,00	E25B5	473,00
881	C	2	E23C4	375,00	E23C5	432,00	E24C4	389,00	E24C5	448,00	E25C4	429,00	E25C5	494,00
963	D	2	E23D4	393,00	E23D5	454,00	E24D4	407,00	E24D5	470,00	E25D4	448,00	E25D5	518,00
1045	E	2	E23E4	409,00	E23E5	474,00	E24E4	422,00	E24E5	489,00	E25E4	464,00	E25E5	538,00
1127	F	2	E23F4	425,00	E23F5	495,00	E24F4	443,00	E24F5	514,00	E25F4	489,00	E25F5	569,00
1291	G	2	E23G4	453,00	E23G5	530,00	E24G4	470,00	E24G5	549,00	E25G4	519,00	E25G5	607,00
1373	H	2	E23H4	480,00	E23H5	563,00	E24H4	496,00	E24H5	581,00	E25H4	547,00	E25H5	641,00
1455	I	2	E23I4	494,00	E23I5	580,00	E24I4	513,00	E24I5	603,00	E25I4	569,00	E25I5	669,00
1619	J	2	E23J4	522,00	E23J5	616,00	E24J4	541,00	E24J5	638,00	E25J4	599,00	E25J5	707,00
1734	2C	3	E232C4	676,00	E232C5	790,00	E242C4	701,00	E242C5	817,00	E252C4	773,00	E252C5	903,00
1816	C+D	3	E23CD4	694,00	E23CD5	812,00	E24CD4	718,00	E24CD5	840,00	E25CD4	792,00	E25CD5	927,00
1898	2D	3	E232D4	712,00	E232D5	835,00	E242D4	736,00	E242D5	862,00	E252D4	811,00	E252D5	951,00
1980	D+E	3	E23DE4	728,00	E23DE5	855,00	E24DE4	751,00	E24DE5	881,00	E25DE4	828,00	E25DE5	972,00
2062	2E	3	E232E4	743,00	E232E5	874,00	E242E4	767,00	E242E5	900,00	E252E4	845,00	E252E5	992,00
2144	E+F	3	E23EF4	760,00	E23EF5	895,00	E24EF4	787,00	E24EF5	925,00	E25EF4	869,00	E25EF5	1.023,00
2226	2F	3	E232F4	777,00	E232F5	916,00	E242F4	807,00	E242F5	951,00	E252F4	894,00	E252F5	1.054,00
2308	E+G	3	E23EG4	788,00	E23EG5	930,00	E24EG4	814,00	E24EG5	960,00	E25EG4	899,00	E25EG5	1.061,00
2390	F+G	3	E23FG4	805,00	E23FG5	951,00	E24FG4	835,00	E24FG5	985,00	E25FG4	924,00	E25FG5	1.092,00
2472	F+H	3	E23FH4	831,00	E23FH5	984,00	E24FH4	860,00	E24FH5	1.017,00	E25FH4	952,00	E25FH5	1.126,00
2554	2G	3	E232G4	833,00	E232G5	986,00	E242G4	862,00	E242G5	1.019,00	E252G4	954,00	E252G5	1.129,00
2636	G+H	3	E23GH4	859,00	E23GH5	1.019,00	E24GH4	888,00	E24GH5	1.051,00	E25GH4	981,00	E25GH5	1.163,00
2718	2H	3	E232H4	885,00	E232H5	1.052,00	E242H4	913,00	E242H5	1.083,00	E252H4	1.009,00	E252H5	1.198,00
2800	H+I	3	E23HI4	899,00	E23HI5	1.069,00	E24HI4	931,00	E24HI5	1.105,00	E25HI4	1.031,00	E25HI5	1.225,00
2882	2I	3	E232I4	913,00	E232I5	1.087,00	E242I4	949,00	E242I5	1.128,00	E252I4	1.053,00	E252I5	1.253,00
2964	H+J	3	E23HJ4	928,00	E23HJ5	1.105,00	E24HJ4	959,00	E24HJ5	1.140,00	E25HJ4	1.061,00	E25HJ5	1.263,00
3046	I+J	3	E23IJ4	942,00	E23IJ5	1.122,00	E24IJ4	977,00	E24IJ5	1.162,00	E25IJ4	1.083,00	E25IJ5	1.291,00
3210	2J	3	E232J4	970,00	E232J5	1.158,00	E242J4	1.004,00	E242J5	1.197,00	E252J4	1.114,00	E252J5	1.329,00
3325	2E+G	4	E23EG4	1.123,00	E23EG5	1.330,00	E24EG4	1.159,00	E24EG5	1.370,00	E25EG4	1.279,00	E25EG5	1.515,00
3407	E+F+G	4	E23EFG4	1.140,00	E23EFG5	1.351,00	E24EFG4	1.179,00	E24EFG5	1.396,00	E25EFG4	1.304,00	E25EFG5	1.546,00
3489	2F+G	4	E232FG4	1.156,00	E232FG5	1.372,00	E242FG4	1.199,00	E242FG5	1.421,00	E252FG4	1.329,00	E252FG5	1.577,00
3571	E+2G	4	E232E2G4	1.168,00	E232E2G5	1.386,00	E242E2G4	1.206,00	E242E2G5	1.430,00	E252E2G4	1.334,00	E252E2G5	1.583,00
3653	F+2G	4	E232F2G4	1.184,00	E232F2G5	1.407,00	E242F2G4	1.227,00	E242F2G5	1.456,00	E252F2G4	1.359,00	E252F2G5	1.614,00
3735	F+G+H	4	E23FGH4	1.211,00	E23FGH5	1.440,00	E24FGH4	1.252,00	E24FGH5	1.488,00	E25FGH4	1.386,00	E25FGH5	1.648,00
3817	3G	4	E233G4	1.212,00	E233G5	1.442,00	E243G4	1.254,00	E243G5	1.490,00	E253G4	1.389,00	E253G5	1.651,00
3899	2G+H	4	E232GH4	1.239,00	E232GH5	1.475,00	E242GH4	1.280,00	E242GH5	1.522,00	E252GH4	1.416,00	E252GH5	1.686,00
3981	G+2H	4	E23G2H4	1.265,00	E23G2H5	1.508,00	E24G2H4	1.305,00	E24G2H5	1.554,00	E25G2H4	1.444,00	E25G2H5	1.720,00
4063	3H	4	E233H4	1.291,00	E233H5	1.541,00	E243H4	1.331,00	E243H5	1.586,00	E253H4	1.471,00	E253H5	1.755,00
4145	2H+I	4	E232HI4	1.305,00	E232HI5	1.558,00	E242HI4	1.349,00	E242HI5	1.608,00	E252HI4	1.493,00	E252HI5	1.782,00
4227	H+2I	4	E23H2I4	1.319,00	E23H2I5	1.575,00	E24H2I4	1.367,00	E24H2I5	1.630,00	E25H2I4	1.515,00	E25H2I5	1.810,00
4309	3I	4	E233I4	1.333,00	E233I5	1.593,00	E243I4	1.384,00	E243I5	1.653,00	E253I4	1.537,00	E253I5	1.837,00
4391	H+I+J	4	E23HIJ4	1.348,00	E23HIJ5	1.611,00	E24HIJ4	1.394,00	E24HIJ5	1.665,00	E25HIJ4	1.546,00	E25HIJ5	1.847,00
4473	2I+J	4	E232IJ4	1.362,00	E232IJ5	1.628,00	E242IJ4	1.412,00	E242IJ5	1.687,00	E252IJ4	1.568,00	E252IJ5	1.875,00
4555	H+2J	4	E23H2J4	1.376,00	E23H2J5	1.646,00	E24H2J4	1.422,00	E24H2J5	1.700,00	E25H2J4	1.576,00	E25H2J5	1.885,00
4637	I+2J	4	E23I2J4	1.390,00	E23I2J5	1.664,00	E24I2J4	1.440,00	E24I2J5	1.722,00	E25I2J4	1.598,00	E25I2J5	1.913,00
4801	3J	4	E233J4	1.418,00	E233J5	1.699,00	E243J4	1.468,00	E243J5	1.757,00	E253J4	1.628,00	E253J5	1.951,00
4916	F+3G	5	E23F3G4	1.564,00	E23F3G5	1.863,00	E24F3G4	1.619,00	E24F3G5	1.926,00	E25F3G4	1.793,00	E25F3G5	2.136,00
4998	F+2G+H	5	E23F2GH4	1.590,00	E23F2GH5	1.896,00	E24F2GH4	1.645,00	E24F2GH5	1.958,00	E25F2GH4	1.821,00	E25F2GH5	2.171,00
5080	4G	5	E234G4	1.592,00	E234G5	1.898,00	E244G4	1.646,00	E244G5	1.961,00	E254G4	1.823,00	E254G5	2.173,00
5162	3G+H	5	E233GH4	1.618,00	E233GH5	1.931,00	E243GH4	1.672,00	E243GH5	1.993,00	E253GH4	1.851,00	E253GH5	2.208,00
5244	2G+2H	5	E232G2H4	1.645,00	E232G2H5	1.964,00	E242G2H4	1.697,00	E242G2H5	2.025,00	E252G2H4	1.878,00	E252G2H5	2.242,00
5326	G+3H	5	E23G3H4	1.671,00	E23G3H5	1.996,00	E24G3H4	1.723,00	E24G3H5	2.057,00	E25G3H4	1.906,00	E25G3H5	2.277,00
5408	4H	5	E234H4	1.697,00	E234H5	2.029,00	E244H4	1.749,00	E244H5	2.089,00	E254H4	1.933,00	E254H5	2.311,00
5490	3H+I	5	E233HI4	1.711,00	E233HI5	2.047,00	E243HI4	1.767,00	E243HI5	2.111,00	E253HI4	1.955,00	E253HI5	2.339,00

	Profundidad	Código	Precio (€)
SOPORTE ÁNGULO	370	EECS337	49,00
	470	EECS347	49,00
	570	EECS357	50,00
ESCALERILLA DOBLE	370	EECS231	85,00
	470	EECS241	89,00
	570	EECS251	90,00

* Para otras dimensiones, consultar precios



EQUIPOS COMPACTOS

EQUIPOS COMPACTOS

COMERCIAL

CP	Equipos compactos de pared axiales y centrífugos	86
CT	Equipos compactos de techo axiales y centrífugos.....	88

COMERCIAL CP – Equipos compactos de pared Axiales y centrífugos

(0°C Ti)
(-20°C Ti)

Características generales

- ▶ Versión estándar tipo mochila.
- ▶ Tipo de expansión por capilar.
- ▶ Compresor hermético alternativo.
- ▶ Desescarche por gas caliente.
- ▶ Sistema automático de eliminación de agua de condensación.
- ▶ Electrónica de última generación con tecnología táctil.
- ▶ Cable para conexión de micro-puerta.
- ▶ Uso aconsejado para temperaturas ambientes no inferior a +10°C.
- ▶ Plafón de luz con bombilla
- ▶ Presostato de alta.
- ▶ Presostato de baja.
- ▶ Cable para la conexión de la resistencia de puerta (sólo para los modelos de baja temperatura)

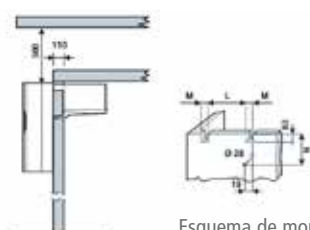


Dimensiones

• AXIAL

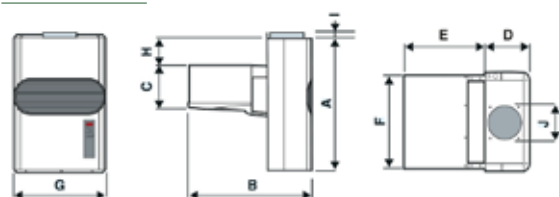


mm	A	B	C	D	E	F	G	L	M	N	O	P
CPA1	735	790	264	280	510	368	400	288	43	316	375	335
CPA2	830	790	264	280	510	585	620	503	43	316	590	335
CPA3	830	862	364	350	512	585	620	503	43	425	590	440

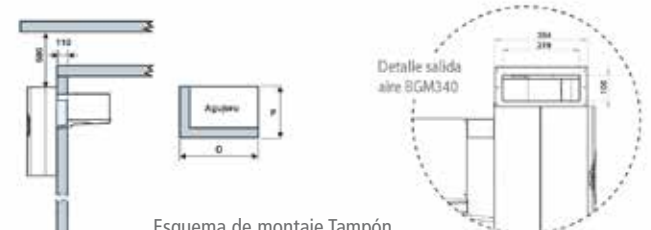


Esquema de montaje Mochila

• CENTRÍFUGO



mm	A	B	C	D	E	F	G	H	I	J	L	M	N	O	P
CPC1	835	790	264	280	510	368	400	139	18	237x108	288	43	416	375	335
CPC2	980	790	264	280	510	585	620	189	26	ø200	503	43	466	590	335
CPC3	980	862	364	350	512	585	620	200	26	ø200	503	43	560	590	440



Esquema de montaje Tampón

COMERCIAL

CP – Equipos compactos de pared

Axiales y centrífugos

(0°C Ti)
 (-20°C Ti)

Características técnicas (0°C Ti) R134A

Modelo AXIAL	Modelo CENTRÍFUGO	Cap.Frigorífica Panel 80mm Tª Ext. 40°C y Tª Cám. -5°C		Cap.Frigorífica Panel 80mm Tª Ext. 40°C y Tª Cám. 0°C		HP	Voltaje (V/50 Hz)	*Potencia Eléctrica (kW)	Carga Gas (Kg)	Peso (Kg)	Nivel Sonoro dB	Caudal		Precio (€) AXIAL	Precio (€) CENTRÍFUGO
		(W)	m³ Cámara	(W)	m³ Cámara							CND (m³/h)	EVP (m³/h)		
CPA 103 N	CPC 103 N	643	3,5	772	4,6	1/2	230/1	0,6	0,4	52	38	600	600	2.608,00	2.934,00
CPA 105 N	CPC 105 N	695	3,9	850	5,3	5/8	230/1	0,8	0,4	53	38	600	600	2.711,00	3.046,00
CPA 106 N	CPC 106 N	811	4,9	977	6,5	3/4	230/1	1	0,43	56	39	600	600	2.800,00	3.136,00
CPA 107 N	CPC 107 N	975	6,5	1166	8,4	1	230/1	0,7	0,38	56	40	600	600	3.030,00	3.363,00
CPA 110 N	CPC 110 N	1012	6,8	1216	8,9	1,2	230/1	0,9	0,32	64	40	600	600	3.113,00	3.445,00
CPA 211 N	CPC 211 N	1328	10	1602	13	1,2	230/1	1	0,88	80	39	1200	1200	4.090,00	4.752,00
CPA 212 N	CPC 212 N	1463	12	1822	15	2	230/1	1,7	0,88	80	40	1200	1200	4.237,00	4.900,00
CPA 315 N	CPC 315 N	2299	21	2837	28	3	230/1	1,9	0,95	98	47	1500	1800	5.171,00	5.818,00
CPA 320 N	CPC 320 N	2562	25	3064	32	3,5	400/3	2,2	1	100	47	1500	1800	5.296,00	5.943,00

* Datos de potencia eléctrica en condiciones de funcionamiento: Tª cám. 0°C / Tª amb. 30°C

Características técnicas (-20°C Ti) R452A

Modelo AXIAL	Modelo CENTRÍFUGO	Cap.Frigorífica Panel 100mm Tª Ext. 40°C y Tª Cám. -25°C		Cap.Frigorífica Panel 100mm Tª Ext. 40°C y Tª Cám. -20°C		HP	Voltaje (V/50 Hz)	*Potencia Eléctrica (kW)	Carga Gas (Kg)	Peso (Kg)	Nivel Sonoro dB	Caudal		Precio (€) AXIAL	Precio (€) CENTRÍFUGO
		(W)	m³ Cámara	(W)	m³ Cámara							CND (m³/h)	EVP (m³/h)		
CPA 110 B	CPC 110 B	460	1,4	570	2,1	3/4	230/1	0,5	0,38	56	40	600	600	3.320,00	3.652,00
CPA 112 B	CPC 112 B	597	2,3	749	3,4	1	230/1	0,6	0,38	64	42	600	600	3.454,00	3.784,00
CPA 117 B	CPC 117 B	798	3,8	993	5,6	1,2	230/1	0,9	0,4	64	42	600	600	3.477,00	3.806,00
CPA 218 B	CPC 218 B	1018	5,8	1243	8,1	1,2	230/1	1,1	0,96	80	41	1200	1200	3.833,00	4.488,00
CPA 220 B	CPC 220 B	1143	7	1432	11	1,7	230/1	1,2	0,98	80	41	1200	1200	4.240,00	4.892,00
CPA 320 B	CPC 320 B	1655	13	2045	18	1,7	400/3	2,1	1,2	105	41	1500	1200	4.982,00	5.635,00
CPA 330 B	CPC 330 B	1823	15	2268	21	2	400/3	2,3	1,15	105	46	1500	1800	5.500,00	6.154,00
CPA 340 B	CPC 340 B	2155	20	2663	28	3	400/3	2,3	1,15	113	47	2200	1800	7.099,00	7.753,00

* Datos de potencia eléctrica en condiciones de funcionamiento: Tª cám. -20°C / Tª amb. 30°C

Opcionales

	Precio (€)
Insonorización simple CPA1/CPA2/CPA315 N	111,00
Insonorización simple CPA320 N / CPA330 B	208,00
Insonorización simple CPA340 B	259,00
Presostato control condensación y resistencia carter	156,00
Variador de velocidad presostático y resistencia carter	415,00
Cataforesis evaporador	8,0%
Cataforesis condensador	8,0%
Cambio de voltaje	5%
Condensación por agua	15%
Módulo para conexión a sistema telegestión	132,00
Adaptador 108x237 mm	116,00
Conducto flexible de d. 200 mm (CP2 y CP3)	170,00
Mando a distancia múltiple para controlar 4 equi.	1.182,00
Suplemento por R513A en media temperatura	1%
Monitor de tensión	297,00

COMERCIAL CT – Equipos compactos de techo Axiales y centrífugos

🌡️ (0°C Ti)
(-20°C Ti)

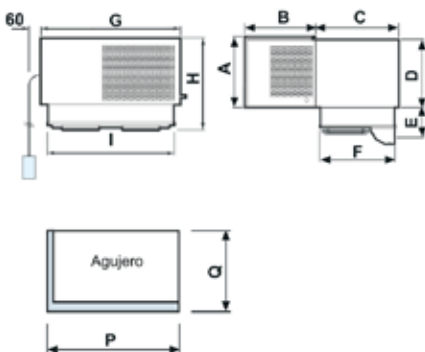
Características generales

- ▶ Montaje se hace en el techo de la cámara dejando libre el volumen interior.
- ▶ Compresor hermético alternativo.
- ▶ Tipo de expansión por capilar.
- ▶ Desescarche por gas caliente.
- ▶ Filtro en línea de líquido.
- ▶ Sistema automático de eliminación de agua de condensación.
- ▶ Cable para conexión de micro-puerta.
- ▶ Uso aconsejado para temperaturas ambientes no inferior a +10°C.
- ▶ Plafón de luz con bombilla.
- ▶ Presostato de alta.
- ▶ Presostato de baja.
- ▶ Cable para la conexión de la resistencia de puerta (sólo para los modelos de baja temperatura)
- ▶ Panel de control remoto 5 m



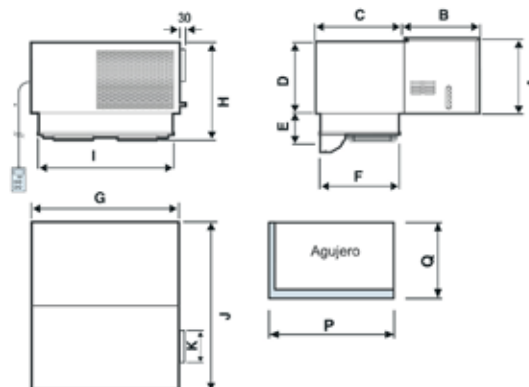
Dimensiones

AXIAL



mm	A	B	C	D	E	F	G	H	I	P	Q
CTA0	378	470	301	307	147	301	430	525	350	355	306
CTA1	357	337	382	340	150	332	620	506	545	550	337
CTA2	390	427	382	360	150	332	820	540	745	750	337
CTA3	427	427	502	410	220	452	820	645	745	750	458
CTA4	540	540	502	410	122	452	920	760	745	750	458
CTA5	542	542	502	520	220	452	1.075	785	1.000	1.015	458

CENTRÍFUGO



mm	A	B	C	D	E	F	G	H	I	J	K	P	Q
CTC1	357	437	382	340	122	332	620	506	545	816	236x108	550	337
CTC2	390	497	382	360	122	332	820	540	745	878	ø200	750	337
CTC3	427	497	502	410	122	452	820	652	745	998	ø200	750	458
CTC4	565	612	502	410	122	452	1.075	687	745	1.114	485x170	750	458
CTC5	565	612	502	420	122	452	1.075	687	1.000	1.114	485x170	1.005	458

COMERCIAL

CT – Equipos compactos de techo

Axiales y centrífugos

 (0°C Ti)
(-20°C Ti)

Características técnicas (0°C Ti) R134A

Modelo AXIAL	Modelo CENTRÍFUGO	Cap.Frigorífica Panel 80mm Tª Ext. 40°C y Tª Cám. -5°C		Cap.Frigorífica Panel 80mm Tª Ext. 40°C y Tª Cám. 0°C		HP	Voltaje (V/50 Hz)	*Potencia Eléctrica (kW)	Carga Gas (Kg)	Peso (Kg)	Nivel Sonoro dB	Caudal		Precio (€) AXIAL	Precio (€) CENTRÍFUGO
		(W)	m³ Cámara	(W)	m³ Cámara							CND (m³/h)	EVP (m³/h)		
CTA 005N	-	609	2,5	753	3,5	3/4	230/1	0,6	0,47	42	36	400	500	2.685,00	-
CTA 106N	CTC 106N	781	3,7	970	5,4	7/8	230/1	0,8	0,4	59	40	750	550	2.809,00	3.114,00
CTA 107N	CTC 107N	986	5,5	1157	7,2	1	230/1	0,7	0,46	59	41	750	550	3.031,00	3.333,00
CTA 210N	CTC 210N	1298	7,7	1601	11	1,5	230/1	1	0,75	74	41	1400	1100	3.882,00	4.452,00
CTA 212N	CTC 212N	1438	9,1	1807	14	2	230/1	1,3	0,87	75	41	1400	1100	4.194,00	4.764,00
CTA 315N	CTC 315N	2381	18	2920	25	3	230/1	1,8	0,86	92	44	1500	2300	4.753,00	5.326,00
CTA 320N	CTC 320N	2666	22	3213	30	3,5	400/3	1,9	0,86	93	44	1500	2300	5.042,00	5.598,00
CTA 425N	CTC 425N	2597	21	3285	31	4	400/3	2,8	2,3	110	-	3100	2300	7.269,00	8.350,00
CTA 530N	CTC 530N	3252	28	4254	43	5	400/3	3,4	2	151	-	3200	3450	9.903,00	10.972,00

* Datos de potencia eléctrica en condiciones de funcionamiento: Tª cám. 0°C / Tª amb. 30°C

Características técnicas (-20°C Ti) R452A

Modelo AXIAL	Modelo CENTRÍFUGO	Cap.Frigorífica Panel 100mm Tª Ext. 40°C y Tª Cám. -25°C		Cap.Frigorífica Panel 100mm Tª Ext. 40°C y Tª Cám. -20°C		HP	Voltaje (V/50 Hz)	*Potencia Eléctrica (kW)	Carga Gas (Kg)	Peso (Kg)	Nivel Sonoro dB	Caudal		Precio (€) AXIAL	Precio (€) CENTRÍFUGO
		(W)	m³ Cámara	(W)	m³ Cámara							CND (m³/h)	EVP (m³/h)		
CTA 010B	-	437	0,8	536	1,2	.5/8	230/1	0,5	0,57	48	36	400	500	3.183,00	-
CTA 117B	CTC 117B	804	2,8	985	4,4	1,2	230/1	1	0,54	68	41	750	550	3.555,00	3.856,00
CTA 218B	CTC 218B	981	4,3	1128	6,6	1,2	230/1	1,1	0,83	68	40	1.400	1.100	4.190,00	4.761,00
CTA 220B	CTC 220B	1169	5,2	1437	7,9	1,7	230/1	1,2	0,83	87	40	1.400	1.100	4.644,00	5.214,00
CTA 330B	CTC 330B	1788	11	2190	16	2,5	400/3	1,8	1,18	102	44	1.500	2.300	5.675,00	6.229,00
CTA 440B	CTC 440B	2101	15	2570	21	3	400/3	2,3	1,9	120	-	3.150	2.300	7.843,00	8.917,00
CTA 545B	CTC 545B	2592	19	3198	29	5	400/3	2,9	2,15	162	-	3.100	3.450	10.708,00	11.788,00
CTA 550B	CTC 550B	3313	31	4030	44	6,5	400/3	2	2	165	-	3.100	3.450	10.913,00	11.982,00

* Datos de potencia eléctrica en condiciones de funcionamiento: Tª cám. -20°C / Tª amb. 30°C

Opcionales

	Precio (€)
Insonorización simple en compresor CT0/1/2 - CTA315 N	111,00
Insonorización simple en compresor CT3	208,00
€ Insonorización simple en compresor CT4/5	259,00
Resistencia de carter + pres.vent.cond (CT0/1/2)	156,00
Resistencia de carter + variador veloc. Presostatico (CTA220/3/4/5)	259,00
Cataforesis evaporador	8,0%
Cataforesis condensador	8,0%
Cambio de voltaje	5%
Condensación por agua	15%
Módulo para conexión a sistema telegestión	90,00
Adaptador 108x237 mm	116,00
Conducto flexible de d. 200 mm (CP2 y CP3)	170,00
Adaptador 170x485 mm	142,00
Conducto flexible de d. 350 mm (CP2 y CP3)	157,00
Mando a distancia múltiple para controlar 4 equi.	1.182,00
Suplemento por R513A en media temperatura	1%
Monitor de tensión	297,00



UNIDADES CONDENSADORAS

Unidades carrozadas herméticas silenciosas.

Serenis Smart.....	92
Copeland ZX.....	94

Unidades carrozadas condensados por agua.

Aqua.....	98
-----------	----

Unidades condensadoras semiherméticas.

Dorin.....	103
Accesorios opcionales.....	123

SERENIS SMART Unidades condensadoras silenciosas

Características generales

- ▶ Carrozado Insonorizado
- ▶ Motoventilador MAER 6 polos
- ▶ Aletas de la batería con un tratamiento BLUE FIN anticorrosión
- ▶ Bisagras en puerta de compresor y puerta de ventilador.
- ▶ Batería Condensadora Tropicalizada
- ▶ Filtro deshidratador en línea de líquido
- ▶ Visor de líquido
- ▶ Interruptor Paro en la compuerta condensador
- ▶ Presostato de Alta/Baja
- ▶ Recipiente de líquido - GVL con válvula de seguridad incorporada
- ▶ Válvula solenoide en línea de líquido (sin montar) SANHUA
- ▶ Válvulas de corte en líneas de líquido y aspiración.
- ▶ Panel eléctrico completo
- ▶ Comprobador de fases en modelos scroll
- ▶ Separador de líquido a partir de 3CV en BT
- ▶ Separador de Aceite a partir de 3CV en BT
- ▶ Control de velocidad de ventiladores

Opcional		Precio (€)
Resistencia de cárter	Compresor Tecumseh	373,00
	Compresor Copeland	281,00
Funda ruido para compresores (sin montar)	Sólo compresores Copeland	679,00
Separador de Aceite	Desde SERENIS-075MSHP hasta SERENIS-250MTSC y desde SERENIS-100MSHP hasta SERENIS-250BTSC	1.185,00
	Desde SERENIS-300MTSC hasta SERENIS-600MTSC	1.188,00
	Desde SERENIS-700MTSC hasta SERENIS-800MTSC	1.224,00



MODELO	MEDIA TEMPERATURA											Dimensiones mm			
	COMPRESOR					Condensador Sup. m²	Caudal m³/h	Motor ventilador Axial		Nivel Sonoro dBA	Peso Kg		Conexiones		Carga Gas Kg**
	CV	MODELO	DATOS ELÉCTRICOS					nº x Ø	Polos				Asp.	Liq.	
SERENIS-075MSHP	0,75	CAJ9510Z	220/1/50	565	2,6	8	2307	1x400	6	41	51	5/8"	3/8"	1,22	1.000x380xh525
SERENIS-100MSHP	1,00	CAJ9513Z	220/1/50	750	3,4	11	2036	1x400	6	41	53	5/8"	3/8"	2,02	1.000x380xh525
SERENIS-150MSHP	1,50	CAJ4519Z	220/1/50	1125	5,12	15	3062	1x450	6	40	55	5/8"	3/8"	2,02	1.000x380xh525
SERENIS-150MTHP	1,50	TAJ4519Z	380/3/50	1125	2,95	15	3062	1x450	6	40	55	5/8"	3/8"	2,02	1.000x380xh525
SERENIS-200MTSC	2,00	ZB15KQE-TFD	380/3/50	1500	3,95	20	2706	1x450	6	39	58	3/4"	3/8"	3,62	1.000x380xh675
SERENIS-250MTSC	2,50	ZB19KQE-TFD	380/3/50	1875	4,93	27	3981	1x450	6	39	70	3/4"	3/8"	3,62	1.000x380xh675
SERENIS-300MTSC	3,00	ZB21KQE-TFD	380/3/50	2250	5,92	31	4475	1x500	6	39	75	3/4"	1/2"	3,97	1.150x380xh975
SERENIS-350MTSC	3,50	ZB26KQE-TFD	380/3/50	2625	6,91	41	4232	1x500	6	39	77	3/4"	1/2"	5,57	1.150x380xh975
SERENIS-400MTSC	4,00	ZB29KQE-TFD	380/3/50	3000	7,95	41	4232	1x500	6	39	99	7/8"	1/2"	5,57	1.150x380xh975
SERENIS-500MTSC	5,00	ZB38KQE-TFD	380/3/50	3750	9,69	51	8489	2x500	6	42	104	7/8"	1/2"	5,57	1.200x385xh1.275
SERENIS-600MTSC	6,00	ZB45KQE-TFD	380/3/50	4500	11,84	69	7932	2x500	6	42	108	7/8"	1/2"	7,17	1.200x385xh1.275
SERENIS-700MTSC	7,00	ZB48KQE-TFD	380/3/50	5250	13,82	69	7932	2x500	6	42	108	7/8"	1/2"	7,17	1.200x385xh1.275
SERENIS-800MTSC	8,00	ZB58KQE-TFD	380/3/50	6000	15,8	88	8659	2x500	6	44	121	1 1/8"	5/8"	7,59	1.200x385xh1.275

MODELO	MEDIA TEMPERATURA				Precio (€)
	CAPACIDAD FRIGORÍFICA (W)				
	TEMPERATURA AMBIENTE 43°C CON R449A				
	Evap. +5°C	Evap. 0°C	Evap. -10°C	Evap. -15°C*	
SERENIS-075MSHP	2.261	1.834	1.153	882	3.075,00
SERENIS-100MSHP	2.907	2.339	1.423	1.055	3.125,00
SERENIS-150MSHP	4.018	3.273	2.056	1.554	3.230,00
SERENIS-150MTHP	4.097	3.348	2.116	1.605	3.330,00
SERENIS-200MTSC	5.480	4.510	2.960	2.190	3.475,00
SERENIS-250MTSC	6.320	5.230	3.460	2.620	3.692,00
SERENIS-300MTSC	7.990	6.650	4.470	3.400	3.832,00
SERENIS-350MTSC	9.190	7.620	5.080	3.850	4.130,00
SERENIS-400MTSC	10.650	8.840	6.000	4.630	4.163,00
SERENIS-500MTSC	13.850	11.450	7.670	5.780	4.802,00
SERENIS-600MTSC	16.200	13.400	8.980	6.770	5.200,00
SERENIS-700MTSC	18.600	15.400	10.300	7.800	5.647,00
SERENIS-800MTSC	21.200	17.550	11.600	8.820	6.792,00

Rendimientos obtenidos con temperatura de los gases aspirados 20°C, subenfriamiento de 2K.

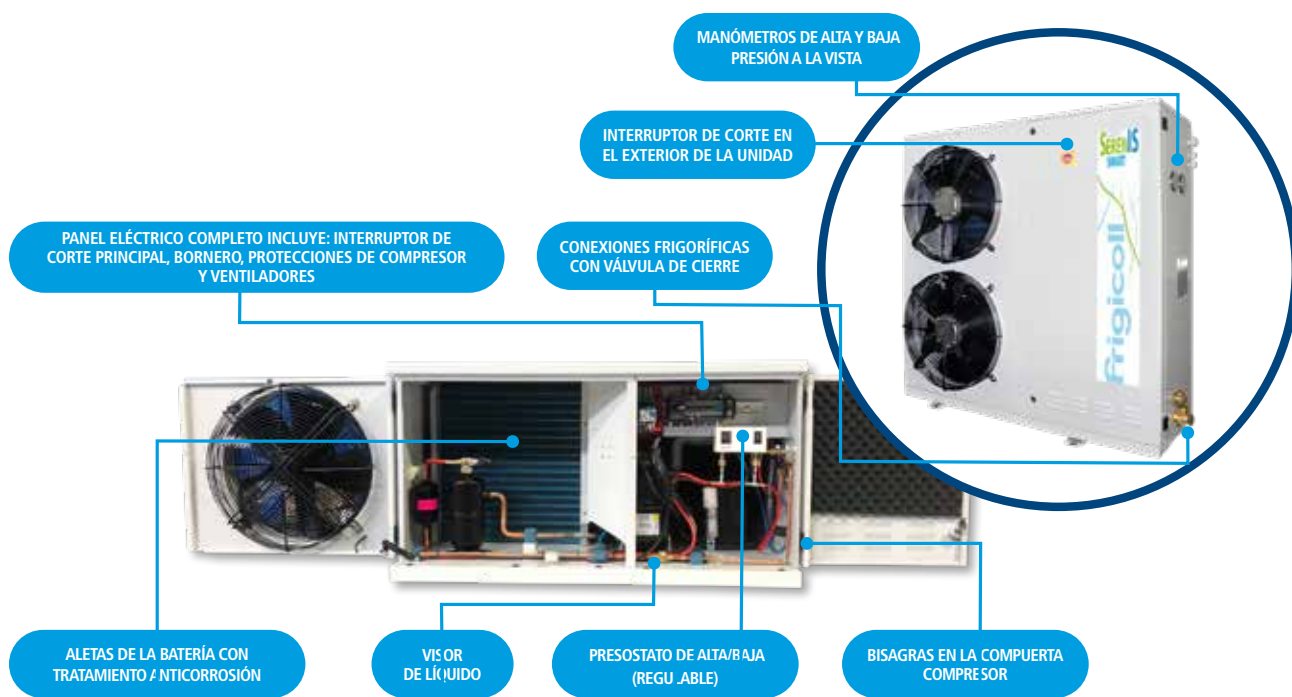
*Para evaporar a -15°C, el recalentamiento de la aspiración deben ser 10K, con subenfriamiento 2K

**Carga de Gas estimada a 15 metros de distancia

SERENIS SMART

Unidades condensadoras silenciosas

Nueva generación de Unidad Condensadora Silenciosa como solución más sencilla para exteriores.



UNIDADES CONDENSADORAS

MODELO	BAJA TEMPERATURA											Carga Gas Kg**	Dimensiones mm		
	CV	MODELO	COMPRESOR			Condensador Sup. m ²	Caudal m ³ /h	Motor ventilador Axial		Nivel Sonoro dBA	Peso Kg			Conexiones	
			Alimentación	W	A			n° x Ø	Polos					Asp.	Liq.
SERENIS-100BSHP	1,00	CAJ244GZ	220/1/50	633	5,36	11	2036	1x450	6	40	50	1/2"	3/8"	2,02	1.000x380xh525
SERENIS-150BTHP	1,50	TAJ2464Z	380/3/50	816	2,73	15	3062	1x450	6	43	54	5/8"	3/8"	2,02	1.000x380xh525
SERENIS-200BSSC	2,00	ZSIO6KQS-PFS	220/1/50	1.900	13,6	20	2706	1x450	6	40	57	3/4"	3/8"	3,62	1.000x380xh675
SERENIS-200BTSC	2,00	ZF06KQE-TFD	380/3/50	1.960	5,7	20	2706	1x450	6	40	57	3/4"	3/8"	3,62	1.000x380xh675
SERENIS-250BTSC	2,50	ZF08KQE-TFD	380/3/50	1.960	6,1	27	3981	1x450	6	39	67	3/4"	3/8"	3,62	1.000x380xh675
SERENIS-300BTSC	3,00	ZF09K4E-TFD	380/3/50	1.970	6	27	3981	1x500	6	39	69	3/4"	1/2"	5,57	1.150x380xh975
SERENIS-350BTSC	3,50	ZF11K4E-TFD	380/3/50	2.670	7,1	41	4232	1x500	6	40	77	7/8"	1/2"	5,57	1.150x380xh975
SERENIS-400BTSC	4,00	ZF13K4E-TFD	380/3/50	2.890	8	51	4027	1x500	6	41	105	7/8"	1/2"	5,57	1.150x380xh975
SERENIS-500BTSC	5,00	ZF15K4E-TFD	380/3/50	3.930	10	60	9143	2x500	6	43	105	7/8"	1/2"	7,17	1.200x385xh1.275
SERENIS-600BTSC	6,00	ZF18K4E-TFD	380/3/50	5.350	12,5	69	7932	2x500	6	43	105	7/8"	1/2"	7,17	1.200x385xh1.275
SERENIS-700BTSC	7,50	ZF25K5E-TFD	380/3/50	5.180	16	69	7932	2x500	6	43	105	7/8"	1/2"	7,17	1.200x385xh1.275

MODELO	BAJA TEMPERATURA				Precio (€)
	CAPACIDAD FRIGORÍFICA (W)				
	TEMPERATURA AMBIENTE 43°C CON R449A				
	Evap. -15°C	Evap. -25°C	Evap. -30°C	Evap. -35°C*	
SERENIS-100BSHP	1.147	617	425	281	3.366,00
SERENIS-150BTHP	1.472	801	558	378	3.768,00
SERENIS-200BSSC	2.300	1.420	1.100	840	3.800,00
SERENIS-200BTSC	2.550	1.420	1.100	840	4.250,00
SERENIS-250BTSC	2.830	1.760	1.380	1.060	4.450,00
SERENIS-300BTSC	3.280	2.080	1.640	1.270	4.770,00
SERENIS-350BTSC	4.030	2.580	2.020	1.550	4.890,00
SERENIS-400BTSC	4.770	3.000	2.330	1.780	4.930,00
SERENIS-500BTSC	5.670	3.590	2.820	2.180	5.535,00
SERENIS-600BTSC	7.340	4.700	3.640	2.720	5.850,00
SERENIS-700BTSC	9.620	6.330	5.060	3.980	6.290,00

Modelos Scroll protegidos con inyección de líquido contra altas temperaturas de descarga

*Rendimientos obtenidos con Recalentamiento aspiración 10K, subenfriamiento 2K

**Carga de Gas estimada a 15 metros de distancia

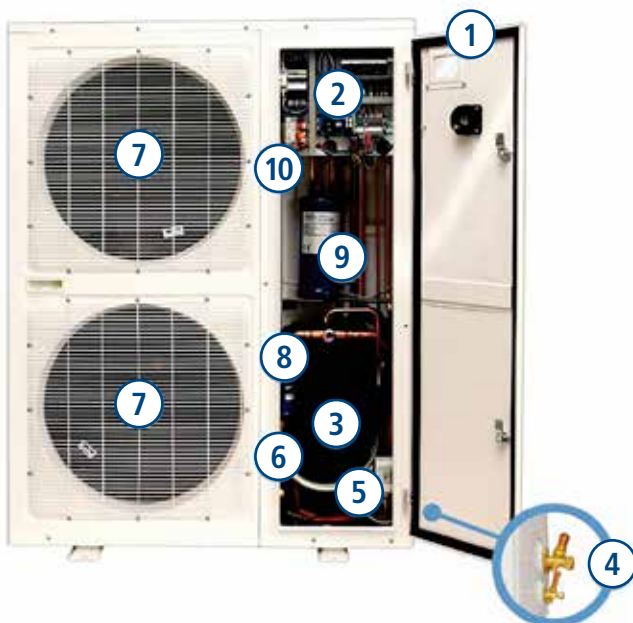
Con la garantía

SERENIS ZX Unidades condensadoras silenciosas COPELAND

Características generales

- ▶ Unidades con tecnología Copeland Digital Scroll
- ▶ Carrozado insonorizado
- ▶ Resistencia de Cárter
- ▶ Presostato fijo de AP/BP
- ▶ Presostato ajustable de BP
- ▶ Ventiladores de baja velocidad con palas perfiladas y variador.
- ▶ Filtro deshidratador.
- ▶ Visor de líquido
- ▶ Interruptor de paro en la compuerta condensador.
- ▶ Funda aislante
- ▶ Con Separador de Aceite
- ▶ Válvulas de parada (interrupción) en línea de líquido para facilitar el remplazo del deshidratador.
- ▶ Válvulas de aspiración y salida de líquido.
- ▶ Panel Eléctrico completo incluye: protección de sobrecarga, interruptor de proximidad y protección del compresor electrónico
- ▶ Control de condensación flotante a través de HP y velocidad de ventilador
- ▶ Modo nocturno de bajo consumo y función de auto diagnóstico.

▶ Controlador Emerson



DESCRIPCION DE COMPONENTES

- 1 Puerta frontal con ventana para ventilación rápida
- 2 Cuadro eléctrico completamente equipado que incluye un interruptor magnetotérmico y control electrónico que protege al compresor e incorpora el control de velocidad del ventilador.
- 3 Compresor Copeland Scroll con resistencia de cárter y funda acústica.
- 4 Conexiones de aspiración y línea de líquido de fácil acceso dispuestas para favorecer el diseño compacto de la unidad.
- 5 Presostato de baja ajustable.
- 6 Válvula de servicio en la línea de líquido para favorecer la sustitución del filtro.
- 7 Ventiladores de baja velocidad.
- 8 Filtro y visor de líquido.
- 9 Separador de aceite (sólo versión BT)
- 10 Separador de aspiración (sólo versión BT)

SERENIS ZX

Unidades condensadoras silenciosas COPELAND

GAMA UNIDADES CONDENSADORAS CON COMPRESOR DIGITAL SCROLL PARA REFRIGERANTES A1

MODELO	EQUIPOS A2L											
	COMPRESOR					Ventiladores	Calderín	Ruido (Día/Noche)	Peso	Conexiones		Medidas
	CV	MODELO	DATOS ELÉCTRICOS							Caudal (m³/h)	(dm³)	
SERENIS ZXDE-030	3,00	ZBD21KCE-TFD	400/III/50	3.946	6,7	2916	4,1	39/37	76	3/4"	1/2"	1035x446x840
SERENIS ZXDE-040	4,00	ZBD29KCE-TFD	400/III/50	4.652	7,9	5904	4,1	40/37	79	3/4"	1/2"	1035x446x840
SERENIS ZXDE-050	5,00	ZBD38KCE-TFD	400/III/50	6.655	11,3	5904	4,1	40/37	91	3/4"	1/2"	1035x446x840
SERENIS ZXDE-060	6,00	ZBD45KCE-TFD	400/III/50	6.713	11,4	5904	6,1	41/38	108	7/8"	1/2"	1035x447x1244
SERENIS ZXDE-075	7,50	ZBD57KCE-TFD	400/III/50	8.245	14	5904	6,1	41/38	112	7/8"	1/2"	1035x447x1244
SERENIS ZXDI-040 (presión disponible 80 pa)	4,00	ZBD29KCE-TFD	400/III/50	4.652	7,9	6372	6,1	42/39	118	7/8"	1/2"	1035x447x1244
SERENIS ZXDI-050 (presión disponible 80 pa)	5,00	ZBD38KCE-TFD	400/III/50	6.655	11,3	3600	4,1	39/37	76	3/4"	1/2"	1035x446x840
SERENIS ZXDI-060 (presión disponible 80 pa)	6,00	ZBD45KCE-TFD	400/III/50	6.713	11,4	3780	4,1	40/37	79	3/4"	1/2"	1035x446x840
SERENIS ZXDI-075 (presión disponible 80 pa)	7,50	ZBD57KCE-TFD	400/III/50	8.245	14	3492	4,1	40/37	91	3/4"	1/2"	1035x446x840

MODELO	MEDIA TEMPERATURA DIGITAL A1				
	CAPACIDAD FRIGORÍFICA (W)				Precio (€)
	TEMP. AMB. 43°C con R134a/R513A		TEMP. AMB. 43°C CON R448A/R449A		
Evap. +0°C	Evap. -8°C	Evap. +0°C	Evap. -8°C		
SERENIS ZXDE-030	4560-456	3380-338	6290-629	4790-479	7.061,00
SERENIS ZXDE-040	6210-621	4630-463	9370-937	7020-702	7.956,00
SERENIS ZXDE-050	7500-750	5660-566	11100-1110	8400-840	8.900,00
SERENIS ZXDE-060	8750-875	6630-663	12800-1280	9750-975	9.589,00
SERENIS ZXDE-075	9880-988	7480-748	14500-1450	11050-1105	10.575,00
SERENIS ZXDI-040 (presión disponible 80 pa)	6260-626	4660-466	9240-924	6940-694	10.781,00
SERENIS ZXDI-050 (presión disponible 80 pa)	7500-750	5660-566	11150-1115	8440-844	11.778,00
SERENIS ZXDI-060 (presión disponible 80 pa)	9010-901	6780-678	12850-1285	9790-979	12.511,00
SERENIS ZXDI-075 (presión disponible 80 pa)	10200-1020	7660-766	14800-1480	11250-1125	13.555,00

*Rendimientos obtenidos con temperatura aspiración 20°C, subenfriamiento de 0K.

SERENIS ZX Unidades condensadoras silenciosas COPELAND

NUEVA GAMA UNIDADES CONDENSADORAS PARA REFRIGERANTES A2L
(R455A / R454C)



CAMBIOS REALIZADOS EN LAS UNIDADES

- 1 Controlador Dixel
- 2 Ventilador más silencioso
- 3 Caja de conexiones estanca
- 4 Deposito de líquido sin conexión cónica
- 5 Nuevos compresores certificados A2L
- 6 Condensador micro canal

SERENIS ZX

Unidades condensadoras silenciosas COPELAND

GAMA UNIDADES CONDENSADORAS CON COMPRESORES SCROLL
PARA REFRIGERANTES A2L (R455A/R454C)



UNIDADES CONDENSADORAS

MODELO	EQUIPOS A2L											
	COMPRESOR					Ventiladores	Calderín	Ruido (Día/Noche)	Peso	Conexiones		Medidas
	CV	MODELO	DATOS ELÉCTRICOS							Caudal (m³/h)	(dm3)	
		Voltaje	W	A			dBa (10M)					
SERENIS ZXMY-020	2,00	YB12K1E-TFDN	400/III/50	2.473	4,2	3600	4,1	39/37	76	3/4"	1/2"	1035x446x840
SERENIS ZXMY-030	3,00	YB17K1E-TFDN	400/III/50	3.239	5,5	3780	4,1	40/37	79	3/4"	1/2"	1035x446x840
SERENIS ZXMY-040	4,00	YB24K1E-TFDN	400/III/50	4.593	7,8	3492	4,1	40/37	91	3/4"	1/2"	1035x446x840
SERENIS ZXMY-050	5,00	YB31K1E-TFDN	400/III/50	5.948	10,1	7128	6,1	41/38	108	7/8"	1/2"	1035x447x1244
SERENIS ZXMY-060	6,00	YB36K1E-TFDN	400/III/50	6.949	11,8	7128	6,1	41/38	112	7/8"	1/2"	1035x447x1244
SERENIS ZXMY-075	7,50	YB45K1E-TFDN	400/III/50	9.422	16	6372	6,1	42/39	118	7/8"	1/2"	1035x447x1244
SERENIS ZXLY-020	2,00	YF05K1E-TFD	400/III/50	2.944	5	3600	4,1	39/37	76	3/4"	1/2"	1035x446x840
SERENIS ZXLY-030	3,00	YF07K1E-TFD	400/III/50	3.533	6	3780	4,1	40/37	79	3/4"	1/2"	1035x446x840
SERENIS ZXLY-040	4,00	YF10K1E-TFD	400/III/50	4.711	8	3492	4,1	40/37	91	3/4"	1/2"	1035x446x840
SERENIS ZXLY-050	5,00	YF13K1E-TFD	400/III/50	5.889	10	7128	6,1	41/38	108	7/8"	1/2"	1035x447x1244
SERENIS ZXLY-060	6,00	YF15K1E-TFD	400/III/50	7.361	12,5	7128	6,1	41/38	112	7/8"	1/2"	1035x447x1244
SERENIS ZXLY-075	7,50	YF19K1E-TFD	400/III/50	9.422	16	6372	6,1	42/39	118	7/8"	1/2"	1035x447x1244
SERENIS ZXDY-030	3,00	YBD17K1E-TFDN	400/III/50	3.946	6,7	3780	4,1	40/37	79	3/4"	1/2"	1035x446x840
SERENIS ZXDY-040	4,00	YBD24K1E-TFDN	400/III/50	5.889	10	3492	4,1	40/37	91	3/4"	1/2"	1035x446x840
SERENIS ZXDY-050	5,00	YBD31K1E-TFDN	400/III/50	6.655	11,3	7128	6,1	41/38	108	7/8"	1/2"	1035x447x1244
SERENIS ZXDY-060	6,00	YBD36K1E-TFDN	400/III/50	7.243	12,3	7128	6,1	41/38	112	7/8"	1/2"	1035x447x1244
SERENIS ZXDY-075	7,50	YBD45K1E-TFDN	400/III/50	9.363	15,9	6372	6,1	42/39	118	7/8"	1/2"	1035x447x1244

MODELO	MEDIA TEMPERATURA A2L				Precio (€)
	CAPACIDAD FRIGORÍFICA (W)				
	TEMPERATURA AMBIENTE 40°C CON R455A		TEMPERATURA AMBIENTE 40°C CON R454C		
Evap. +0°C	Evap. -8°C	Evap. +0°C	Evap. -8°C		
SERENIS ZXMY-020	3.850	2.990	3.820	2.950	5.095,00
SERENIS ZXMY-030	5.330	4.170	5.280	4.090	5.855,00
SERENIS ZXMY-040	7.410	5.820	7.350	5.720	6.617,00
SERENIS ZXMY-050	9.500	7.420	9.370	7.260	7.502,00
SERENIS ZXMY-060	11.050	8.660	10.850	8.450	8.131,00
SERENIS ZXMY-075	13.750	10.700	13.300	10.450	9.050,00

*Rendimientos obtenidos con temperatura aspiración 20°C, subenfriamiento de 0K.

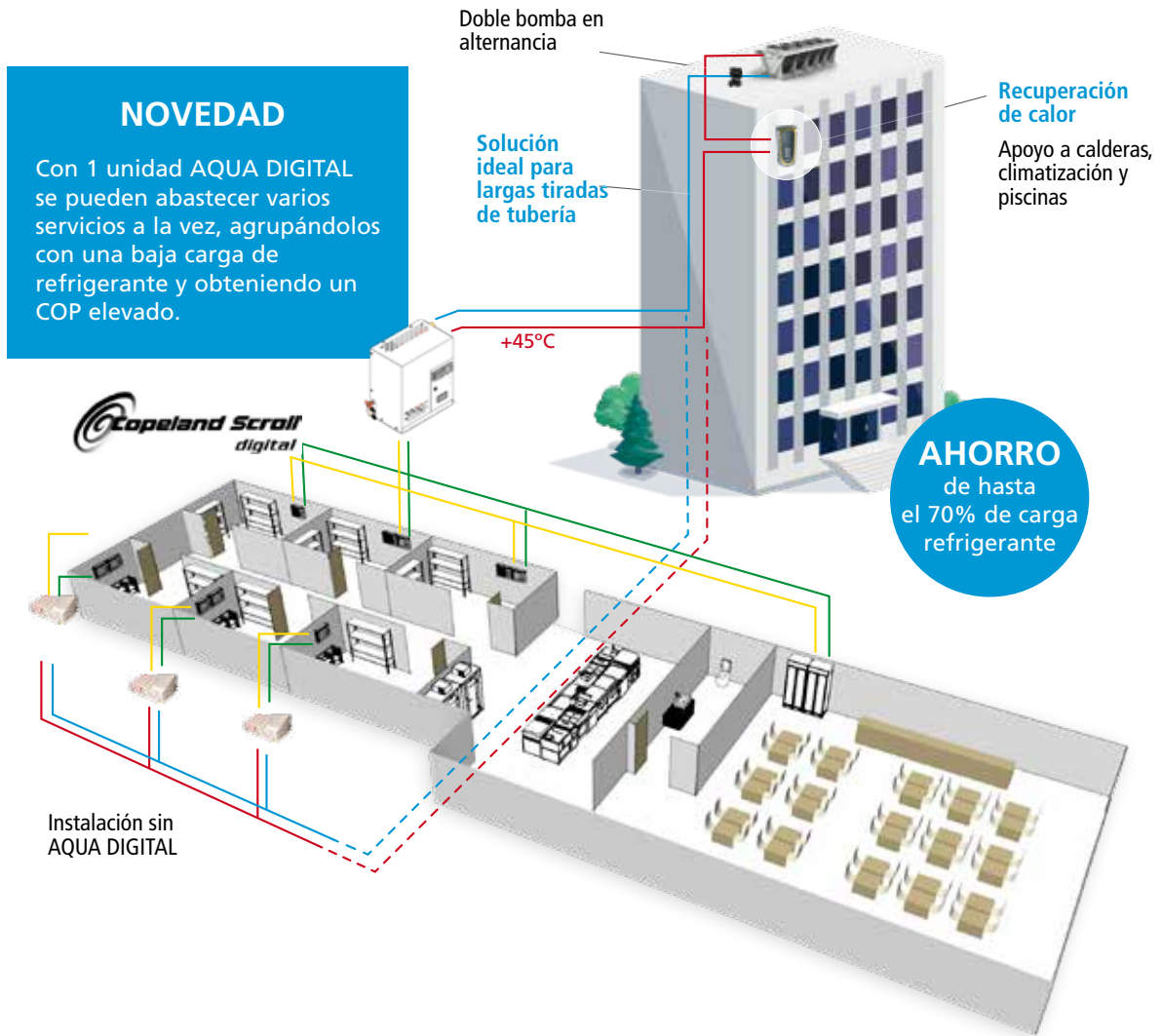
MODELO	BAJA TEMPERATURA A2L				Precio (€)
	CAPACIDAD FRIGORÍFICA (W)				
	TEMPERATURA AMBIENTE 40°C CON R455A		TEMPERATURA AMBIENTE 40°C CON R454C		
Evap. -27°C	Evap. -35°C	Evap. -27°C	Evap. -35°C		
SERENIS ZXLY-020	1.330	910	1.200	840	6.203,00
SERENIS ZXLY-030	1.820	1.290	1.600	1.140	7.151,00
SERENIS ZXLY-040	2.560	1.800	2.340	1.580	8.099,00
SERENIS ZXLY-050	3.080	2.210	2.830	2.010	9.195,00
SERENIS ZXLY-060	3.600	2.490	3.320	2.300	10.352,00
SERENIS ZXLY-075	4.440	3.070	4.090	2.930	11.024,00

*Rendimientos obtenidos con recalentamiento aspiración 10K, subenfriamiento de 0K.

MODELO	MEDIA TEMPERATURA DIGITAL A2L				Precio (€)
	CAPACIDAD FRIGORÍFICA (W)				
	TEMPERATURA AMBIENTE 40°C CON R455A		TEMPERATURA AMBIENTE 40°C CON R454C		
Evap. 0°C	Evap. -8°C	Evap. 0°C	Evap. -8°C		
SERENIS ZXDY-030	5670-567	4470-447	5610-561	4380-438	7.784,00
SERENIS ZXDY-040	7680-768	5980-598	7660-766	5900-590	8.647,00
SERENIS ZXDY-050	9540-954	7460-746	9400-940	7300-730	9.559,00
SERENIS ZXDY-060	11200-1120	8800-880	11000-1100	8590-859	10.224,00
SERENIS ZXDY-075	13800-1380	10850-1085	13550-1355	10600-1060	11.174,00

*Rendimientos obtenidos con temperatura aspiración 20°C, subenfriamiento de 0K.

AQUA. UNIDADES CONDENSADAS POR AGUA



AQUA. UNIDADES CONDENSADAS POR AGUA

Características generales

► La unidad frigorífica Scroll AQUA está provista de intercambiador de calor de placas (condensador), compresor scroll (enfriado por inyección de líquido), minipresostato de alta y baja presión, línea de líquido (a conectar a válvula de expansión), línea de aspiración (a conectar al evaporador), solenoide de inyección de líquido, cuadro eléctrico (a conectar a la alimentación eléctrica y al termostato del mueble), filtro y visor.

► La unidad AQUA es apta para muebles frigoríficos, cámaras frigoríficas de frescos, congelados o para cuartos fríos.



Nomenclatura

AQUA V95MT D

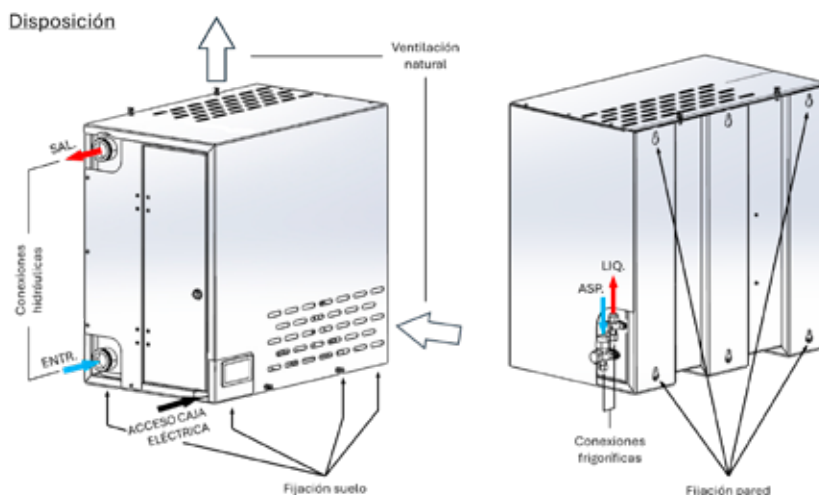
[] - Sin modulación de capacidad
[D] - Con modulación de capacidad

[MT] - Media temperatura - T_e - -25°C a 10°C
[BT] - Media temperatura - T_e - -40°C a -4°C

Modelo:
16, 23, 30, 35, 45
50, 60, 75, 95
105, 115, 125, 135, 145

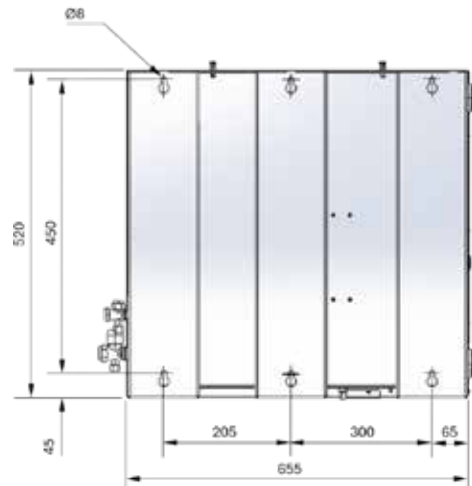
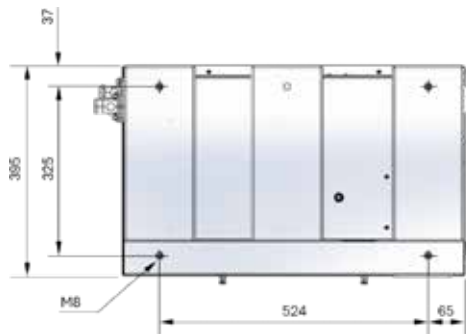
Versión - Vertical

Gama

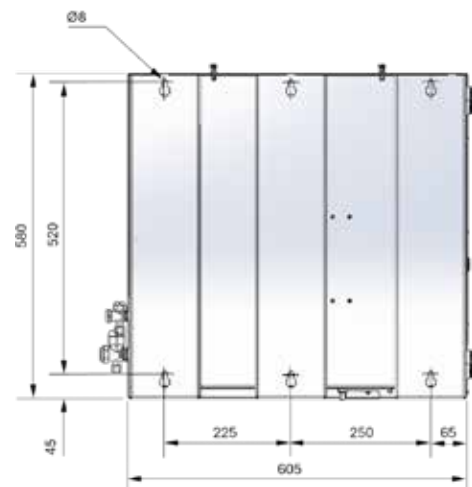
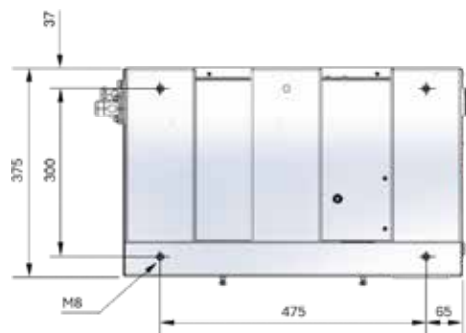


AQUA. UNIDADES CONDENSADAS POR AGUA

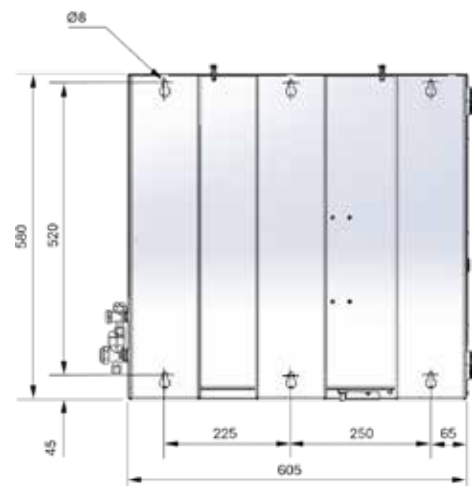
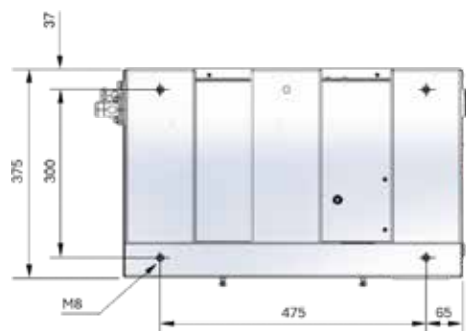
Plataforma A



Plataforma B



Plataforma C



AQUA. UNIDADES CONDENSADAS POR AGUA

CARACTERÍSTICAS DE LAS UNIDADES AQUA DE MEDIA-ALTA TEMPERATURA	Plataforma	Compresor	Alimentación	Despl. [m³/h]	LRA [A]	MRA [A]	Peso [kg]	Depósito [l]	Conexión agua	Conexión frigorífica	
										Valv. Liq.	Valv. Asp.
AQUA V16MT	A	ZS09KAE-PFJ ZS09KAE-TFD	230 V / 1~ 400 V / 3~	3,73 3,73	45,0 27,0	7,2 3,0	69 69	2 2	PPR32/G-1" PPR32/G-1"	3/8" (1/4") 3/8" (1/4")	1/2" 1/2"
AQUA V23MT	A	ZS11KAE-PFJ ZS11KAE-TFD	230 V / 1~ 400 V / 3~	4,39 4,39	45,0 27,0	8,7 3,3	69 69	2 2	PPR32/G-1" PPR32/G-1"	3/8" (1/4") 3/8" (1/4")	1/2" 1/2"
AQUA V30MT	A	ZS13KAE-PFJ ZS13KAE-TFD	230 V / 1~ 400 V / 3~	5,04 5,04	54,0 29,0	9,9 4,0	71 71	2 2	PPR32/G-1" PPR32/G-1"	3/8" 3/8"	5/8" 5/8"
AQUA V35MT	A	ZB15KCE-PFJ ZB15KCE-TFD	230 V / 1~ 400 V / 3~	5,92 5,92	58,0 26,0	12,8 4,9	75 75	2 2	PPR32/G-1" PPR32/G-1"	3/8" 3/8"	5/8" 5/8"
AQUA V45MT	A	ZB19KCE-PFJ ZB19KCE-TFD	230 V / 1~ 400 V / 3~	6,83 6,83	61,0 32,0	12,8 5,4	76 76	2 2	PPR32/G-1" PPR32/G-1"	3/8" 3/8"	5/8" 5/8"
AQUA V50MT	B	ZB21KCE-PFJ ZB21KCE-TFD	230 V / 1~ 400 V / 3~	8,61 8,61	82,0 40,0	16,4 6,0	81 81	2 2	PPR40/G-1 1/2" PPR40/G-1 1/2"	3/8" 3/8"	5/8" 5/8"
AQUA V60MT	B	ZB29KCE-TFD	400 V / 3~	11,40	50,0	10,0	85	3	PPR40/G-1 1/2"	1/2"	5/8"
AQUA V75MT	B	ZB38KCE-TFD	400 V / 3~	14,40	65,5	12,8	96	3	PPR40/G-1 1/2"	1/2"	5/8" (7/8")
AQUA V95MT	B	ZB45KCE-TFD	400 V / 3~	17,10	74,0	13,1	97	3	PPR40/G-1 1/2"	1/2"	5/8" (7/8")
AQUA V115MT	C	ZB48KCE-TFD	400 V / 3~	18,80	101,0	14,0	118	5	PPR50/G-2"	5/8"	7/8" (1 1/8")
AQUA V125MT	C	ZB57KCE-TFD	400 V / 3~	21,40	102,0	15,9	122	5	PPR50/G-2"	5/8"	7/8" (1 1/8")
AQUA V135MT	C	ZB66K5E-TFD	400 V / 3~	25,70	111,0	17,5	143	7	PPR50/G-2"	7/8"	7/8" (1 3/8")
AQUA V145MT	C	ZB76K5E-TFD	400 V / 3~	28,80	118,0	20,4	150	7	PPR50/G-2"	7/8"	7/8" (1 3/8")
DIGITALES											
AQUA V50MT D	B	ZBD21KCE-PFJ ZBD21KCE-TFD	230 V / 1~ 400 V / 3~	8,35 8,35	97,0 40,0	16,5 6,7	84 84	2 2	PPR40/G-1 1/2" PPR40/G-1 1/2"	3/8" 3/8"	5/8" 5/8"
AQUA V60MT D	B	ZBD29KCE-TFD	400 V / 3~	11,40	48,0	10,0	86	3	PPR40/G-1 1/2"	1/2"	5/8"
AQUA V75MT D	B	ZBD38KCE-TFD	400 V / 3~	14,40	64,0	11,3	96	3	PPR40/G-1 1/2"	1/2"	5/8" (7/8")
AQUA V95MT D	B	ZBD45KCE-TFD	400 V / 3~	17,10	74,0	12,3	98	3	PPR40/G-1 1/2"	1/2"	5/8" (7/8")
AQUA V125MT D	C	ZBD57KCE-TFD	400 V / 3~	21,40	102,0	15,9	122	5	PPR50/G-2"	7/8"	7/8" (1 1/8")
AQUA V145MT D	C	ZBD76K5E-TFD	400 V / 3~	28,80	118,0	24,0	150	7	PPR50/G-2"	7/8"	7/8" (1 3/8")

CARACTERÍSTICAS DE LAS UNIDADES AQUA DE MEDIA-ALTA TEMPERATURA	Plataforma	Compresor	Alimentación	Despl. [m³/h]	LRA [A]	MRA [A]	Peso [kg]	Depósito [l]	Conexión agua	Conexión frigorífica	
										Valv. Liq.	Valv. Asp.
AQUAV30BT	A	ZF06K4E-TFD	400 V / 3~	5,92	26	5	75	2	PPR32/G-1"	3/8"	5/8"
AQUAV35BT	A	ZF08K4E-TFD	400 V / 3~	7,31	32	6	76	2	PPR32/G-1"	3/8"	5/8"
AQUAV45BT	A	ZF09K4E-TFD	400 V / 3~	8,03	40	6	78	2	PPR32/G-1"	3/8"	5/8"
AQUAV50BT	B	ZF11K4E-TFD	400 V / 3~	9,95	46	7,1	82	2	PPR40/G-1 1/2"	1/2"	5/8"
AQUAV60BT	B	ZF13K4E-TFD	400 V / 3~	11,7	51,5	8	95	3	PPR40/G-1 1/2"	1/2"	5/8"
AQUAV75BT	B	ZF15K4E-TFD	400 V / 3~	14,4	64	10	97	3	PPR40/G-1 1/2"	1/2"	5/8" (7/8")
AQUAV95BT	B	ZF18K4E-TFD	400 V / 3~	17,10	74,0	12,5	99	3	PPR40/G-1 1/2"	1/2"	5/8" (7/8")
AQUAV125BT	C	ZF25K5E-TFD	400 V / 3~	21,40	102,0	16,0	119	5	PPR50/G-2"	5/8"	7/8" (1 1/8")
AQUAV135BT	C	ZF34K5E-TFD	400 V / 3~	29,10	100,0	25,0	142	5	PPR50/G-2"	5/8"	7/8" (1 1/8")
AQUAV145BT	C	ZF41K5E-TFD	400 V / 3~	35,30	118,0	29,0	146	7	PPR50/G-2"	7/8"	7/8" (1 3/8")
DIGITALES (AISLAR LA LÍNEA DE LÍQUIDO)											
AQUA V60BT D	B	ZFD13KVE-TFD EVI	400 V / 3~	11,70	64,0	9,0	95	3	PPR40/G-1 1/2"	1/2"	5/8"
AQUA V95BT D	B	ZFD18KVE-TFD EVI	400 V / 3~	17,10	74,0	13,8	101	3	PPR40/G-1 1/2"	1/2"	5/8" (7/8")
AQUA V125BT D	C	ZFD25KVE-TFD EVI	400 V / 3~	21,4	102	16	122	5	PPR50/G-2"	5/8"	7/8" (1 1/8")
AQUA V145BT D	C	ZFD41K5E-TFD	400 V / 3~	35,30	118,0	29,0	149	7	PPR50/G-2"	7/8"	7/8" (1 3/8")

AQUA. UNIDADES CONDENSADAS POR AGUA

MODELO	MEDIA TEMPERATURA						Caudal [m³/h]	Pérdida [kPa]	Precio (€)
	CAPACIDAD FRIGORÍFICA (kW) R448/R449				Condiciones: evaporación 0°C condensación +35°C				
	TEMPERATURA CONDENSACIÓN 35°C CON R449A		TEMPERATURA CONDENSACIÓN 45°C CON R449A						
DESCRIPCIÓN	Evap. -10°C	Evap. 0°C	Evap. -10°C	Evap. 0°C					
AQUAV16MT (monofásica)	2,20 kW	2,68 kW	1,96 kW	2,37 kW	0,60	1,48	5.494,00		
AQUAV23MT (monofásica)	2,65 kW	3,21 kW	2,35 kW	2,84 kW	0,71	2,40	5.584,00		
AQUAV30MT	3,02 kW	3,66 kW	2,68 kW	3,24 kW	0,82	2,91	6.374,00		
AQUAV35MT	3,80 kW	4,67 kW	3,30 kW	4,08 kW	1,02	2,41	6.771,00		
AQUAV45MT	4,40 kW	5,40 kW	3,83 kW	4,72 kW	1,18	3,51	6.956,00		
AQUAV50MT	5,51 kW	6,74 kW	4,87 kW	5,96 kW	1,48	0,89	8.192,00		
AQUAV55MT	6,30 kW	7,71 kW	5,51 kW	6,77 kW	1,70	0,78	8.283,00		
AQUAV60MT	7,21 kW	8,81 kW	6,43 kW	7,83 kW	1,93	1,03	8.089,00		
AQUAV75MT	9,53 kW	11,55 kW	8,34 kW	10,20 kW	2,51	1,47	8.417,00		
AQUAV95MT	11,15 kW	13,55 kW	9,77 kW	11,95 kW	2,93	1,15	9.065,00		
AQUAV115MT	12,80 kW	15,55 kW	11,20 kW	13,70 kW	3,37	1,53	10.563,00		
AQUAV125MT	14,20 kW	17,35 kW	12,60 kW	15,45 kW	3,79	1,41	12.062,00		
AQUAV145MT	19,30 kW	23,60 kW	16,95 kW	20,90 kW	5,10	1,76	14.028,00		
AQUAV50MTD (20%-100%)	5,31 kW	6,48 kW	4,74 kW	5,79 kW	1,43	0,83	11.287,00		
AQUAV60MTD (20%-100%)	7,50 kW	9,10 kW	6,62 kW	8,02 kW	1,97	1,04	12.052,00		
AQUAV75MTD (20%-100%)	9,16 kW	11,15 kW	8,16 kW	9,99 kW	2,45	1,66	12.419,00		
AQUAV95MTD (20%-100%)	10,90 kW	13,25 kW	9,70 kW	11,85 kW	2,90	1,96	12.668,00		
AQUAV125MTD (20%-100%)	14,25 kW	17,30 kW	12,70 kW	15,40 kW	3,77	1,93	14.602,00		
AQUAV145MTD (20%-100%)	19,85 kW	24,20 kW	17,45 kW	21,50 kW	5,26	1,87	16.295,00		

MODELO	BAJA TEMPERATURA						Caudal [m³/h]	Pérdida [kPa]	Precio (€)
	CAPACIDAD FRIGORÍFICA (kW) R448/R449								
	TEMPERATURA CONDENSACIÓN 35°C CON R449A			TEMPERATURA CONDENSACIÓN 45°C CON R449A					
DESCRIPCIÓN	Evap. -35°C	Evap. -30°C	Evap. -25°C	Evap. -35°C	Evap. -30°C	Evap. -25°C	Condiciones: evaporación -25°C condensación +35°C		
AQUAV30BT	1,27 kW	1,62 kW	2,02 kW	1,12 kW	1,42 kW	1,79 kW	0,70	2,12	7.769,00
AQUAV35BT	1,50 kW	1,92 kW	2,41 kW	1,36 kW	1,72 kW	2,16 kW	0,82	1,62	8.442,00
AQUAV45BT	1,74 kW	2,21 kW	2,76 kW	1,58 kW	2,00 kW	2,50 kW	0,91	0,82	8.301,00
AQUAV50BT	2,18 kW	2,75 kW	3,42 kW	1,96 kW	2,49 kW	3,10 kW	1,14	0,53	9.213,00
AQUAV60BT	2,56 kW	3,25 kW	4,07 kW	2,29 kW	2,91 kW	3,64 kW	1,32	0,48	10.010,00
AQUAV75BT	3,18 kW	4,02 kW	5,02 kW	2,82 kW	3,56 kW	4,45 kW	1,65	0,68	10.210,00
AQUAV95BT	3,89 kW	4,95 kW	6,19 kW	3,38 kW	4,36 kW	5,49 kW	2,00	0,96	11.165,00
AQUAV125BT	4,90 kW	6,21 kW	7,77 kW	4,36 kW	5,53 kW	6,93 kW	2,47	0,82	12.722,00
AQUAV145BT	7,79 kW	9,89 kW	12,40 kW	7,00 kW	8,88 kW	11,10 kW	3,97	1,57	14.545,00
AQUAV60BTD EVI	3,30 kW	4,20 kW	5,22 kW	3,04 kW	3,90 kW	4,89 kW	1,64	0,18	15.075,00
AQUAV95BTD EVI	4,96 kW	6,15 kW	7,54 kW	4,80 kW	5,93 kW	7,26 kW	2,37	2,19	15.859,00
AQUAV125BTD EVI	6,32 kW	7,91 kW	9,72 kW	6,00 kW	7,48 kW	9,16 kW	2,96	2,11	17.341,00
AQUAV145BTD EVI	10,10 kW	12,80 kW	15,85 kW	9,59 kW	12,20 kW	15,20 kW	4,95	3,27	20.260,00

100 DORIN®

1918  2018

A LEGEND IN PROGRESS



CD4



CD500



CD2



BUILDING FOR THE **GENERATION**
NEXT

Unidades condensadoras axiales semiherméticas

La serie de unidades condensadoras ha sido proyectada para garantizar óptimas prestaciones, dimensiones reducidas y baja rumorosidad. Todas las unidades pueden funcionar con R448A, R449A, R407F, R407A, R134A, R404A y R507 entre los límites indicados en este catálogo.

Estas unidades representan el suministro estándar y pueden usarse en todas las aplicaciones. Las unidades condensadoras AU están equipadas con condensadores enfriados por aire con tubos de cobre y aletas de aluminio de nuevo diseño, motoventiladores monofase de alta eficiencia con rejilla de protección, recipiente de líquido con válvula de seguridad y antivibradores en la tubería de descarga (cuando esté previsto), tuberías de gas y de líquido, bastidor soporte.

CAMPOS DE APLICACIÓN

Para garantizar un buen funcionamiento y un largo servicio de las unidades condensadoras, es importante respetar los límites de aplicación especificados en el presente catálogo. Es importante establecer las condiciones más severas en las que la unidad deba funcionar; el funcionamiento en condiciones no especificadas debe ser previamente acordado con DORIN.

NIVELES SONOROS

Alineándose con las más severas normativas, DORIN, además de trabajar sobre las emisiones sonoras de los compresores, ha seleccionado los motoventiladores que unen óptimas prestaciones y baja rumorosidad.

ACEITES LUBRIFICANTES

Todas las unidades condensadoras están equipadas con compresores cargados

con aceite POE con viscosidad de 32 cst a 40°C para HFC (R448A, R449A, R407F, R407A, R134a, R404A y R507).

ACCESORIOS

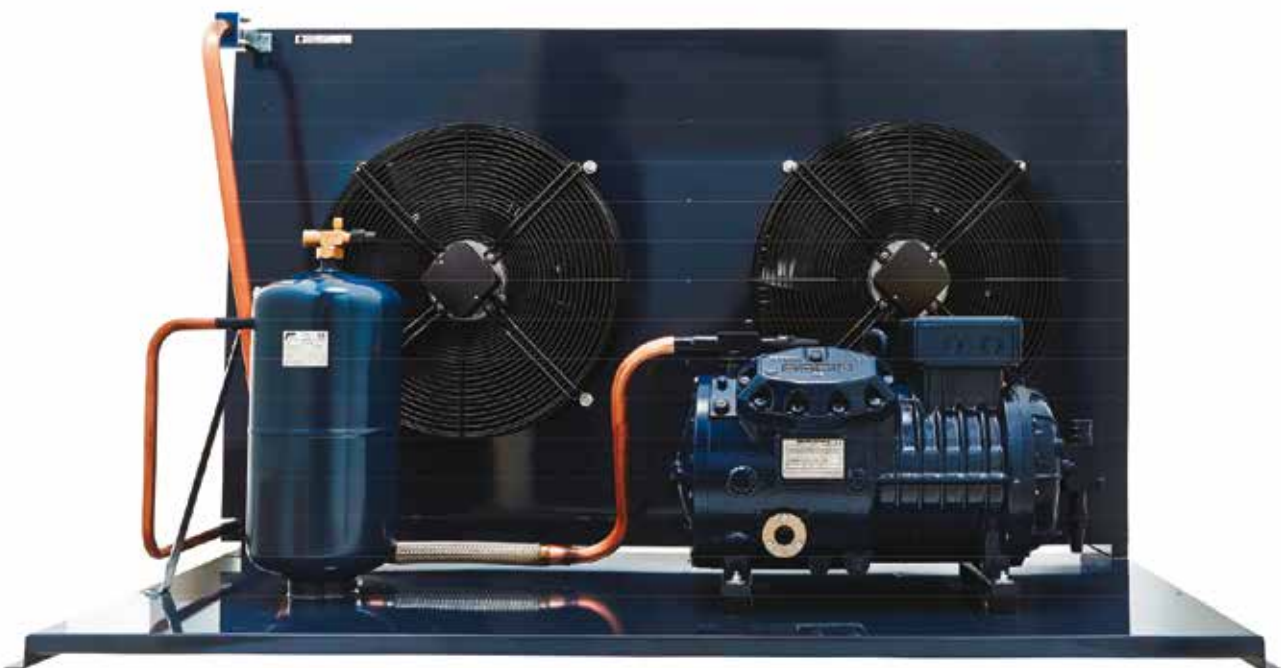
En todas las unidades condensadoras pueden ser montados: electroválvula solenoide, separador aceite, antivibrador aspiración, presostato control ventilador, carenado de protección. En cualquier caso, el montaje posterior es particularmente accesible porque existe en la bancada la predisposición para la fijación posteriores.

CONFORMIDAD A LA DIRECTIVA PED

Las unidades condensadoras Dorin son conformes con la directiva PED 97/23/CE. La presión de proyecto PS es 30 bar.



Para los compresores certificados ASERCOM ver catálogo compresores semiherméticos y programa de selección DORIN.



Nuevas Unidades condensadoras axiales semiherméticas Ecodesign

UNIDADES TIPO E-AU - A2L Ready

Las nuevas unidades semiherméticas DORIN cumplen con la normativa Erp que está relacionada con los ventiladores y la ECO-DESIGN esta relacionada con toda la unidad de condensación.

Como resultado de esto las nuevas unidades condensadoras E-AU están diseñadas de una forma más óptima en sus componentes (condensador y ventiladores) con tal de completar satisfactoriamente los nuevos parámetros de eficiencia impuestos por la normativa. Las unidades E-AU han sido diseñadas para trabajar con refrigerantes nuevos HFC-HFO obteniendo un alto rendimiento posicionando la E-AU en un nivel alto dentro del mercado de unidades condensadoras.

De toda la gama de producto AU diferenciamos algunos cambios en el diseño de las familias correspondientes a los productos de aplicaciones negativas y una potencia de más de 2 CV.

En las nuevas unidades E-AU destacamos los siguientes cambios:

CONDENSADORES

El nuevo diseño de condensadores por aire asegura las mejores temperaturas de condensación en todo tipo de condiciones de trabajo donde se aplique.

MOTOVENTILADORES

La última generación de moto-ventiladores donde las unidades E-AU provee baja emisión de nivel sonoro, alta eficiencia y alta duración sobre el tiempo de trabajo comparado con ventiladores estándar.

Todos los ventiladores están equipados con un motor de 230/1/50-60 y en el que se puede regular la frecuencia, también están equipados con una protección térmica interna y una rejilla de protección externa.

PRESTACIONES

El rendimiento indicado en el catálogo ha sido calculado por la siguiente normativa EN 13215 con succión de temperatura a 20 °C y subenfriamiento líquido.

Los rendimientos en diferentes condiciones de trabajo pueden ser calculados utilizando el software de selección.

CONFORMIDAD A LA DIRECTIVA PED

Las unidades condensadoras Dorin son conformes con la directiva PED 97/23/CE. La presión de proyecto PS es 30 bar.

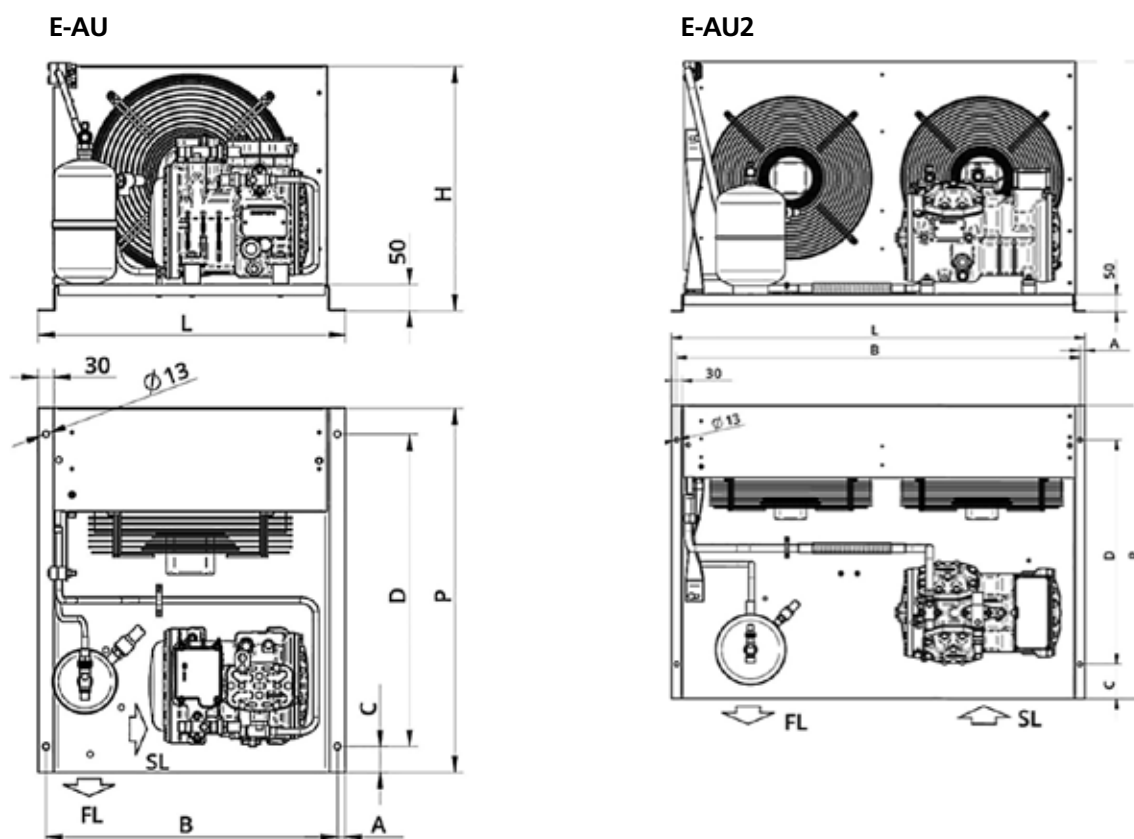
Ejemplo de designación

AU-H101CC Unidad condensadora por aire mono-ventilador

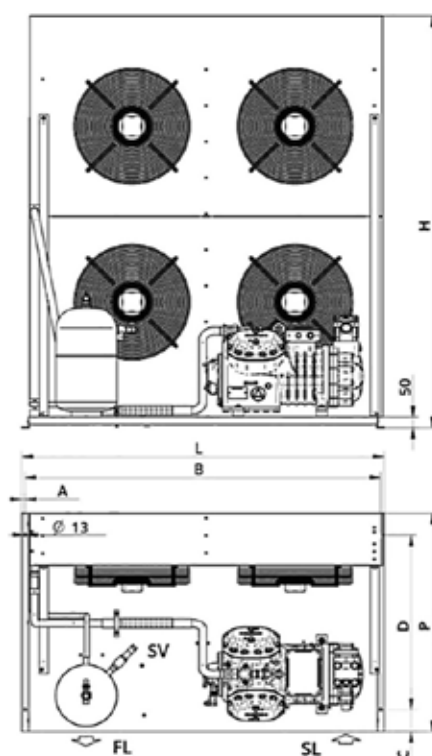
AU2-H101CC Unidad Condensadora por aire con doble-ventilador

AU-H101CC Tipo compresor

Dimensiones



E-AU4



Dimensiones

SERIE - RANGE	Modello Model	Dimensioni gruppi Overall dimensions							
		L	P	H	A	B	C	D	
		[mm]	[mm]	[mm]	[mm]	[mm]	[mm]	[mm]	
H11	E-AU-H80CC	590	700	470	15	560	50	600	
	E-AU-H80CS	590	700	470	15	560	50	600	
	E-AU-H101CC	590	700	470	15	560	50	600	
	E-AU2-H101CC	950	700	425	15	920	50	600	
	E-AU-H101CS	590	700	470	15	560	50	600	
	E-AU2-H101CS	950	700	425	15	920	50	600	
	E-AU-H151CC	590	700	470	15	560	50	600	
	E-AU2-H151CC	950	700	425	15	920	50	600	
	E-AU-H151CS	590	700	470	15	560	50	600	
	E-AU2-H151CS	950	700	425	15	920	50	600	
	E-AU-H181CC	590	700	520	15	560	50	600	
	E-AU2-H181CC	950	700	425	15	920	50	600	
	E-AU-H181CS	590	700	520	15	560	50	600	
	E-AU2-H181CS	950	700	425	15	920	50	600	
	E-AU-H201CC	590	700	520	15	560	50	600	
	E-AU2-H201CC	950	700	425	15	920	50	600	
	E-AU-H201CS	590	700	520	15	560	50	600	
	E-AU2-H201CS	950	700	425	15	920	50	600	
	E-AU-H221CC	590	700	520	15	560	50	600	
	E-AU2-H221CC	950	700	425	15	920	50	600	
	E-AU-H221CS	590	700	520	15	560	50	600	
	E-AU2-H221CS	1200	700	525	15	1170	50	600	
	E-AU-H251CC	950	700	675	15	920	50	600	
	E-AU2-H251CC	1200	700	525	15	1170	50	600	
	E-AU-H251CS	590	700	520	15	560	50	600	
	E-AU2-H251CS	1200	700	525	15	1170	50	600	
	E-AU-H281CC	950	700	675	15	920	50	600	
	E-AU2-H281CC	1200	700	525	15	1170	50	600	
	E-AU-H281CS	950	700	675	15	920	50	600	
	E-AU2-H281CS	1200	700	525	15	1170	50	600	
	H2	E-AU-H290CS	950	700	675	15	920	50	600
		E-AU2-H290CS	1200	700	525	15	1170	50	600
E-AU-H300CC		950	700	825	15	920	50	600	
E-AU2-H300CC		1200	700	675	15	1170	50	600	
E-AU-H300CS		950	700	675	15	920	50	600	
E-AU2-H300CS		1200	700	525	15	1170	50	600	
E-AU-H350CC		950	700	825	15	920	50	600	
E-AU2-H351CC		1200	700	675	15	1170	50	600	
E-AU-H380CC		950	700	825	15	920	50	600	
E-AU2-H381CC		1200	700	675	15	1170	50	600	
E-AU-H390CS		950	700	675	15	920	50	600	
E-AU2-H390CS		1200	700	525	15	1170	50	600	
E-AU-H392CS		950	700	675	15	920	50	600	
E-AU2-H392CS		1200	700	675	15	1170	50	600	

AU								
SERIE - RANGE	Modello Model	Dimensioni gruppi Overall dimensions						
		L	P	H	A	B	C	D
		[mm]	[mm]	[mm]	[mm]	[mm]	[mm]	[mm]
H33	E-AU-H355CS	950	850	675	15	920	50	650
	E-AU2-H355CS	1200	850	675	15	1170	50	650
	E-AU-H405CC	950	850	825	15	926	50	650
	E-AU2-H405CC	1200	850	725	15	1170	50	650
	E-AU-H405CS	950	850	675	15	920	50	650
	E-AU2-H405CS	1200	850	675	15	1170	50	650
	E-AU-H505CC	950	850	825	15	920	50	650
	E-AU2-H505CC	1200	850	725	15	1170	50	650
	E-AU-H505CS	950	850	825	15	920	50	650
	E-AU2-H505CS	1200	850	725	15	1170	50	650
	E-AU-H705CC	1200	850	725	15	1170	50	650
	E-AU2-H705CC	950	850	825	15	920	50	650
	E-AU-H705CS	1200	850	725	15	1170	50	650
	E-AU2-H705CS	950	850	825	15	920	50	650
	E-AU2-H755CC	1660	850	825	15	1630	50	650
	E-AU2-H751CS	1200	850	725	15	1170	50	650
H35	E-AU2-H1002CC	1660	850	825	15	1630	50	650
	E-AU2-H851CS	1660	850	825	15	1630	50	650
H41	E-AU2-H1201CC	1660	850	980	15	1630	50	650
	E-AU2-H1001CS	1660	850	825	15	1630	50	650
	E-AU2-H1501CC	1660	850	980	15	1630	50	650
	E-AU2-H1501CS	1660	850	825	15	1630	50	650
	E-AU2-H2001CC	1660	850	980	15	1630	50	650
	E-AU2-H1601CS	1660	850	980	15	1630	50	650
	E-AU4-H2201CC	1660	850	1480	15	1630	50	650
H5	E-AU2-H2000CS	1660	850	980	15	1630	50	650
	E-AU4-H2500CC	1660	850	1480	15	1630	50	650
	E-AU4-H3000CC	1660	850	1480	15	1630	50	650
	E-AU4-H2700CS	1660	850	1480	15	1630	50	650
	E-AU4-H3200CC	1660	850	1480	15	1630	50	650
	E-AU4-H2900CS	1660	850	1480	15	1630	50	650
	E-AU4-H3000CS	1660	1000	1890	15	1630	50	800
H6	E-AU4-H3500CC	1660	1000	1890	15	1630	50	800
	E-AU4-H3500CS	1660	1000	1890	15	1630	50	800
E-AU4-H4000CC	1660	1000	1890	15	1630	50	800	

Las dimensiones de las E-AU son exactamente iguales que las dimensiones de la E-AU-A2L



Unidades Condensadoras Axiales Semiherméticas

Serie	Modelo	CV	Desplazamiento	Nº ventiladores x Ø	Gas	Potencia frigorífica (W)						Precio PVP		
						Tª amb. [°C]	Tª evaporación [°C]					50 Hz con módulo termisto	60 Hz con módulo termistor	
							+5	0	-5	-10	-25			-35
E-AU-H11	E-AU-A2L-H80CC	0,8	4,42	1,00	R513A	32	2750	2290	1860	1490	655	2643,00	2652,00	
					R513A	43	2310	1900	1540	1220				
					R449A	32	3690	3120	2610	2160	1110			640
					R449A	43		2600	2160	1770	885			490
					R455A	32	3320	2690	2150	1690	715			355
					R455A	43		2150	1690	1310	530			
					R454C	32	3340	2730	2190	1730	695			250
					R454C	43		2180	1720	1320	465			
	E-AU-A2L-H80CS	0,8	5,37	1,00	R513A	32	3260	2710	2220	1790	790	2643,00	2652,00	
					R513A	43	2730	2260	1840	1460	595			
					R449A	32				2640	1380			810
					R449A	43					1130			650
					R455A	32				2150	925			470
					R455A	43					705			
					R454C	32				2100	870			345
					R454C	43					605			
	E-AU-A2L-H101CC	1	5,37	1,00	R513A	32	3250	2700	2220	1780	795	2649,00	2658,00	
					R513A	43	2700	2240	1820	1450	595			
					R449A	32		3900	3250	2670	1360			765
					R449A	43			2710	2220	1100			595
					R455A	32		3540	2810	2190	900			430
					R455A	43			2240	1720	675			
					R454C	32		3460	2770	2180	885			345
					R454C	43			2200	1700	620			
	E-AU2-A2L-H101CC	1	5,37	2,00	R513A	32	3360	2790	2280	1820	805	2973,00	2982,00	
					R513A	43	2810	2320	1870	1480	605			
					R449A	32		4060	3380	2760	1390			780
					R449A	43			2830	2300	1130			605
R455A					32		3540	2810	2190	900	430			
R455A					43			2240	1720	675				
R454C					32		3460	2770	2180	885	345			
R454C					43			2200	1700	620				
E-AU-A2L-H101CS	1	6,71	1,00	R513A	32	3840	3230	2680	2180	1020	2649,00	2659,00		
				R513A	43	3210	2690	2210	1780	780				
				R449A	32				3050	1610			935	
				R449A	43				2510	1310			750	
				R455A	32			3470	2780	1270			655	
				R455A	43				2230	1000				
				R454C	32			3450	2730	1150			495	
				R454C	43				2130	840				

*Capacidades calculadas conforme a normativa EN378, temperatura gases aspirados 20°C, subenfriamiento 0K



Unidades Condensadoras Axiales Semiherméticas

Serie	Modelo	CV	Desplazamiento	N° ventiladores x Ø	Gas	Potencia frigorífica (W)						Precio PVP		
						Tª amb. [°C]	Tª evaporación [°C]					50 Hz con módulo termistor	60 Hz con módulo termistor	
							+5	0	-5	-10	-25			-35
E-AU-H11	E-AU2-A2L-H101CS	1	6,71	2,00	R513A	32	4020	3360	2770	2240	1040	2973,00	2982,00	
					R513A	43	3360	2790	2290	1830	795			
					R449A	32			3840	3190	1660			955
					R449A	43				2620	1350			765
					R455A	32			3470	2780	1270			655
					R455A	43				2230	1000			
					R454C	32			3450	2730	1150			495
					R454C	43				2130	840			
	E-AU-A2L-H151CC	1,5	6,71	1,00	R513A	32	3960	3320	2740	2220	1040	2728,00	2737,00	
					R513A	43	3310	2760	2270	1820	805			
					R449A	32		4570	3830	3180	1650			950
					R449A	43			3150	2600	1320			735
					R455A	32		4360	3530	2820	1270			650
					R455A	43			2850	2250	975			
					R454C	32		4310	3470	2750	1160			485
					R454C	43			2740	2130	825			
	E-AU2-A2L-H151CC	1,5	6,71	2,00	R513A	32	4030	3370	2780	2250	1050	2986,00	2999,00	
					R513A	43	3360	2800	2300	1850	810			
					R449A	32		4670	3910	3230	1670			960
					R449A	43			3220	2640	1330			740
					R455A	32		4360	3530	2820	1270			650
					R455A	43			2850	2250	975			
					R454C	32		4310	3470	2750	1160			485
					R454C	43			2740	2130	825			
	E-AU-A2L-H151CS	1,5	7,50	1,00	R513A	32	4380	3690	3050	2480	1170	2728,00	2737,00	
					R513A	43	3670	3080	2530	2040	895			
					R449A	32				3480	1820			1070
					R449A	43				2910	1510			875
R455A					32			3910	3140	1460	770			
R455A					43				2550	1160				
R454C					32			3890	3090	1330	575			
R454C					43				2420	975				
E-AU2-A2L-H151CS	1,5	7,50	2,00	R513A	32	4460	3750	3090	2520	1180	2986,00	2999,00		
				R513A	43	3740	3120	2570	2060	900				
				R449A	32				3530	1840			1080	
				R449A	43				2960	1530			880	
				R455A	32			3910	3140	1460			770	
				R455A	43				2550	1160				
				R454C	32			3890	3090	1330			575	
				R454C	43				2420	975				

*Capacidades calculadas conforme a normativa EN378, temperatura gases aspirados 20°C, subenfriamiento 0K



Unidades Condensadoras Axiales Semiherméticas

Serie	Modelo	CV	Desplazamiento	Nº ventiladores x Ø	Gas	Potencia frigorífica (W)							Precio PVP	
						Tª amb. [°C]	Tª evaporación [°C]						50 Hz con módulo termisto	60 Hz con módulo termistor
							+5	0	-5	-10	-25	-35		
E-AU-H11	E-AU-A2L-H181CC	1,8	7,50	1,00	R513A	32	4590	3840	3170	2560	1200	2797,00	2806,00	
					R513A	43	3840	3200	2620	2100	920			
					R449A	32	6050	5120	4280	3540	1820			1060
					R449A	43		4260	3540	2900	1460			810
					R455A	32	5930	4860	3920	3120	1410			730
					R455A	43	4920	3980	3180	2500	1080			
					R454C	32	5820	4830	3960	3180	1400			625
					R454C	43	4840	3970	3200	2520	1010			
	E-AU2-A2L-H181CC	1,8	7,50	2,00	R513A	32	4670	3900	3210	2590	1210	3068,00	3078,00	
					R513A	43	3900	3250	2660	2130	925			
					R449A	32	6150	5190	4340	3580	1840			1060
					R449A	43		4330	3590	2940	1470			815
					R455A	32	5930	4860	3920	3120	1410			730
					R455A	43	4920	3980	3180	2500	1080			
					R454C	32	5820	4830	3960	3180	1400			625
					R454C	43	4840	3970	3200	2520	1010			
	E-AU-A2L-H181CS	1,8	9,16	1,00	R513A	32	5410	4570	3800	3090	1480	2797,00	2807,00	
					R513A	43	4550	3830	3160	2550	1150			
					R449A	32			5120	4270	2240			1300
					R449A	43				3520	1830			1050
					R455A	32			4890	3910	1790			940
					R455A	43			3980	3160	1420			
					R454C	32			4750	3790	1630			720
					R454C	43			3800	3000	1210			
	E-AU2-A2L-H181CS	1,8	9,16	2,00	R513A	32	5520	4650	3840	3130	1490	3068,00	3078,00	
					R513A	43	4650	3890	3200	2590	1160			
					R449A	32			5210	4330	2260			1310
					R449A	43				3580	1850			1060
R455A					32			4890	3910	1790	940			
R455A					43			3980	3160	1420				
R454C					32			4750	3790	1630	720			
R454C					43			3800	3000	1210				
E-AU-A2L-H201CC	2	9,16	1,00	R513A	32	5440	4590	3800	3090	1490	2863,00	2878,00		
				R513A	43	4560	3840	3160	2550	1150				
				R449A	32	7330	6250	5260	4360	2270			1310	
				R449A	43		5220	4360	3590	1790			970	
				R455A	32	7400	6080	4940	3950	1820			925	
				R455A	43	6160	5020	4030	3190	1400				
				R454C	32	7250	5900	4740	3760	1660			785	
				R454C	43	5900	4760	3790	2980	1260				

*Capacidades calculadas conforme a normativa EN378, temperatura gases aspirados 20°C, subenfriamiento 0K



Unidades Condensadoras Axiales Semiherméticas

Serie	Modelo	CV	Desplazamiento	Nº ventiladores x Ø	Gas	Potencia frigorífica (W)						Precio PVP		
						Tª amb. [°C]	Tª evaporación [°C]					50 Hz con módulo termistor	60 Hz con módulo termistor	
							+5	0	-5	-10	-25			-35
E-AU-H11	E-AU2-A2L-H201CC	2	9,16	2,00	R513A	32	5560	4670	3860	3140	1500	3134,00	3147,00	
					R513A	43	4670	3900	3210	2590	1160			
					R449A	32	7490	6370	5350	4430	2290			1320
					R449A	43		5330	4430	3640	1820			980
					R455A	32	7400	6080	4940	3950	1820			925
					R455A	43	6160	5020	4030	3190	1400			
					R454C	32	7250	5900	4740	3760	1660			785
	R454C	43	5900	4760	3790	2980	1260							
	R513A	32	5470	4680	3940	3260	1630	2916,00	2930,00					
	R513A	43	4610	3930	3300	2720	1300							
	R449A	32				4380	2350			1380				
	R449A	43					1910							
	R455A	32			5290	4240	1970			1030				
	R455A	43				3440	1550							
	R454C	32			5130	4070	1800			860				
	R454C	43				3230	1370							
	R513A	32	5930	5010	4180	3430	1690	3134,00	3147,00					
	R513A	43	5020	4230	3510	2860	1340							
	R449A	32			5600	4660	2440			1430				
	R449A	43				3850	1990			1140				
	R455A	32			5290	4240	1970			1030				
	R455A	43				3440	1550							
	R454C	32			5130	4070	1800			860				
	R454C	43				3230	1370							
R513A	32	5820	4940	4120	3380	1680	2911,00	2927,00						
R513A	43	4910	4160	3460	2820	1350								
R449A	32	7630	6530	5520	4590	2400			1380					
R449A	43			4540	3760	1910			1060					
R455A	32	8010	6590	5360	4290	1970			1010					
R455A	43	6630	5410	4360	3460	1520								
R454C	32	7840	6380	5130	4050	1750			810					
R454C	43	6370	5130	4080	3190	1310								
R513A	32	5950	5040	4190	3430	1700	3174,00	3190,00						
R513A	43	5020	4240	3520	2870	1360								
R449A	32	7820	6670	5620	4660	2420			1390					
R449A	43		5530	4630	3820	1940			1070					
R455A	32	8010	6590	5360	4290	1970			1010					
R455A	43	6630	5410	4360	3460	1520								
R454C	32	7840	6380	5130	4050	1750			810					
R454C	43	6370	5130	4080	3190	1310								

*Capacidades calculadas conforme a normativa EN378, temperatura gases aspirados 20°C, subenfriamiento 0K



Unidades Condensadoras Axiales Semiherméticas

Serie	Modelo	CV	Desplazamiento	Nº ventiladores x Ø	Gas	Potencia frigorífica (W)						Precio PVP		
						Tª amb. [°C]	Tª evaporación [°C]					50 Hz con módulo termisto	60 Hz con módulo termistor	
							+5	0	-5	-10	-25			-35
E-AU-H11	E-AU-A2L-H221CS	2,2	10,61	1,00	R513A	32	5710	4900	4140	3430	1730	2962,00	2980,00	
					R513A	43	4820	4120	3460	2860	1390			
					R449A	32			5720	4830	2620			1550
					R449A	43			3990	2120				
					R455A	32			5980	4790	2220			1170
					R455A	43			4900	3900	1750			
					R454C	32			5710	4550	2040			1010
					R454C	43			4610	3630	1580			
	E-AU2-A2L-H221CS	2,2	10,61	2,00	R513A	32	6500	5480	4550	3720	1830	3622,00	3639,00	
					R513A	43	5500	4610	3820	3110	1470			
					R449A	32			6730	5560	2890			1680
					R449A	43			5630	4620	2340			1320
					R455A	32			5980	4790	2220			1170
					R455A	43			4900	3900	1750			
					R454C	32			5710	4550	2040			1010
					R454C	43			4610	3630	1580			
	E-AU-A2L-H251CC	2,5	10,61	1,00	R513A	32	6890	5760	4750	3860	1870	3407,00	3429,00	
					R513A	43	5830	4860	4000	3230	1510			
					R449A	32	9400	7930	6630	5470	2810			1620
					R449A	43	7930	6670	5550	4560	2310			1300
					R455A	32	8850	7310	5960	4800	2260			1210
					R455A	43	7330	6020	4880	3910	1810			
					R454C	32	8580	7020	5660	4510	2030			1000
					R454C	43	6940	5630	4510	3560	1570			
	E-AU2-A2L-H251CC	2,5	10,61	2,00	R513A	32	6710	5620	4650	3790	1850	3517,00	3533,00	
					R513A	43	5660	4740	3900	3170	1490			
					R449A	32	9110	7710	6460	5350	2770			1600
					R449A	43	7680	6480	5410	4450	2270			1280
R455A					32	8850	7310	5960	4800	2260	1210			
R455A					43	7330	6020	4880	3910	1810				
R454C					32	8580	7020	5660	4510	2030	1000			
R454C					43	6940	5630	4510	3560	1570				
E-AU-A2L-H251CS	2,5	11,64	1,00	R513A	32	6120	5270	4460	3730	1920	3022,00	3047,00		
				R513A	43	5160	4430	3740	3110	1520				
				R449A	32			6020	5090	2750			1610	
				R449A	43					2240				
				R455A	32			6560	5280	2480			1310	
				R455A	43			5460	4360	2000				
				R454C	32			6250	5020	2280			1130	
				R454C	43			5160	4110	1790				

*Capacidades calculadas conforme a normativa EN378, temperatura gases aspirados 20°C, subenfriamiento 0K



Unidades Condensadoras Axiales Semiherméticas

Serie	Modelo	CV	Desplazamiento	N° ventiladores x Ø	Gas	Potencia frigorífica (W)						Precio PVP		
						Tª amb. [°C]	Tª evaporación [°C]					50 Hz con módulo termistor	60 Hz con módulo termistor	
							+5	0	-5	-10	-25			-35
E-AU-H11	E-AU2-A2L-H251CS	2,5	11,64	2,00	R513A	32	7040	5950	4950	4080	2040	3682,00	3702,00	
					R513A	43	5980	5030	4180	3420	1630			
					R449A	32			7170	5920	3040			1750
					R449A	43			6030	4950	2490			1390
					R455A	32			6560	5280	2480			1310
					R455A	43			5460	4360	2000			
					R454C	32			6250	5020	2280			1130
					R454C	43			5160	4110	1790			
	E-AU-A2L-H281CC	2,8	11,64	1,00	R513A	32	7430	6230	5160	4210	2080	3468,00	3486,00	
					R513A	43	6320	5280	4360	3540	1660			
					R449A	32	10230	8600	7150	5870	2970			1680
					R449A	43	8700	7260	6000	4880	2400			1300
					R455A	32	9690	7990	6500	5220	2410			1240
					R455A	43	8190	6690	5400	4290	1900			
					R454C	32	9350	7700	6260	5010	2270			1120
					R454C	43	7850	6410	5170	4100	1770			
	E-AU2-A2L-H281CC	2,8	11,64	2,00	R513A	32	7220	6070	5040	4120	2050	3580,00	3599,00	
					R513A	43	6130	5140	4260	3470	1640			
					R449A	32	9910	8360	6970	5730	2910			1660
					R449A	43	8420	7040	5830	4760	2350			1280
					R455A	32	9690	7990	6500	5220	2410			1240
					R455A	43	8190	6690	5400	4290	1900			
					R454C	32	9350	7700	6260	5010	2270			1120
					R454C	43	7850	6410	5170	4100	1770			
	E-AU-A2L-H281CS	2,8	13,23	1,00	R513A	32	8150	6890	5730	4710	2350	3562,00	3582,00	
					R513A	43	6940	5830	4830	3950	1870			
					R449A	32			8060	6660	3420			1950
					R449A	43			6750	5540	2780			1520
R455A					32			7410	5970	2830	1490			
R455A					43			6170	4940	2260				
R454C					32			6930	5550	2530	1270			
R454C					43			5680	4520	1980				
E-AU2-A2L-H281CS	2,8	13,23	2,00	R513A	32	7850	6660	5580	4590	2310	3739,00	3759,00		
				R513A	43	6670	5640	4700	3850	1840				
				R449A	32			7950	6590	3390			1930	
				R449A	43			6670	5480	2750			1510	
				R455A	32			7410	5970	2830			1490	
				R455A	43			6170	4940	2260				
				R454C	32			6930	5550	2530			1270	
				R454C	43			5680	4520	1980				

 UNIDADES
 CONDENSADORAS

*Capacidades calculadas conforme a normativa EN378, temperatura gases aspirados 20°C, subenfriamiento 0K



Unidades Condensadoras Axiales Semiherméticas

Serie	Modelo	CV	Desplazamiento	Nº ventiladores x Ø	Gas	Potencia frigorífica (W)						Precio PVP		
						Tª amb. [°C]	Tª evaporación [°C]					50 Hz con módulo termistor	60 Hz con módulo termistor	
							+5	0	-5	-10	-25			-35
E-AU-H2	E-AU-A2L-H290CS	2,9	14,74	1,00	R513A	32	8810	7440	6190	5080	2510	3702,00	3730,00	
					R513A	43	7500	6300	5220	4250	1980			
					R449A	32			8990	7460	3890			2270
					R449A	43			7530	6200	3140			1770
					R455A	32			8430	6810	3260			1740
					R455A	43			7030	5620	2560			
					R454C	32			7890	6330	2900			1470
	R454C	43			6460	5120	2230							
	R513A	32	8470	7190	6010	4950	2470	3869,00	3901,00					
	R513A	43	7200	6080	5070	4140	1950							
	R449A	32			8880	7370	3850			2250				
	R449A	43			7420	6120	3120			1750				
	R455A	32			8430	6810	3260			1740				
	R455A	43			7030	5620	2560							
	R454C	32			7890	6330	2900			1470				
	R454C	43			6460	5120	2230							
	R513A	32	9480	7940	6550	5340	2650	4108,00	4145,00					
	R513A	43	8040	6700	5510	4460	2090							
	R449A	32	13250	11150	9280	7630	3910			2250				
	R449A	43	11250	9400	7780	6370	3200			1790				
	R455A	32	12270	10110	8240	6640	3150			1680				
	R455A	43	10350	8470	6860	5480	2520							
	R454C	32	11540	9500	7720	6180	2810			1410				
	R454C	43	9590	7830	6310	5010	2190							
R513A	32	9220	7730	6410	5240	2620	4234,00	4269,00						
R513A	43	7800	6520	5380	4370	2060								
R449A	32	12750	10760	8990	7420	3830			2210					
R449A	43	10780	9060	7530	6190	3130			1760					
R455A	32	12270	10110	8240	6640	3150			1680					
R455A	43	10350	8470	6860	5480	2520								
R454C	32	11540	9500	7720	6180	2810			1410					
R454C	43	9590	7830	6310	5010	2190								
R513A	32	9410	7920	6620	5470	2850	3739,00	3775,00						
R513A	43	7970	6690	5550	4570	2250								
R449A	32			9710	8090	4280			2530					
R449A	43				6740	3490			2000					
R455A	32			9330	7560	3660			2000					
R455A	43				6280	2930								
R454C	32			8930	7210	3430			1830					
R454C	43				5960	2720								
R513A	32	9010	7630	6410	5330	2790	3916,00	3947,00						
R513A	43	7620	6430	5380	4430	2200								
R449A	32			9570	7980	4240			2520					
R449A	43				6650	3460			1990					
R455A	32			9330	7560	3660			2000					
R455A	43				6280	2930								
R454C	32			8930	7210	3430			1830					
R454C	43				5960	2720								

*Capacidades calculadas conforme a normativa EN378, temperatura gases aspirados 20°C, subenfriamiento OK



Unidades Condensadoras Axiales Semiherméticas

Serie	Modelo	CV	Desplazamiento	Nº ventiladores x Ø	Gas	Potencia frigorífica (W)						Precio PVP		
						Tª amb. [°C]	Tª evaporación [°C]					50 Hz con módulo termisto	60 Hz con módulo termistor	
							+5	0	-5	-10	-25			-35
E-AU-H2	E-AU-A2L-H350CC	3,5	15,94	1,00	R513A	32	10170	8480	7000	5740	3020	4108,00	4145,00	
					R513A	43	8590	7130	5870	4780	2400			
					R449A	32	14430	12200	10220	8460	4430			2620
					R449A	43		10320	8600	7070	3630			2080
					R455A	32	13660	11310	9270	7510	3650			2020
					R455A	43	11580	9520	7750	6220	2920			
					R454C	32	13170	10890	8900	7180	3430			1820
	R454C	43	11080	9100	7380	5910	2720							
	R513A	32	9860	8230	6830	5620	2980	4234,00	4269,00					
	R513A	43	8310	6930	5720	4680	2360							
	R449A	32	13820	11760	9880	8210	4340			2580				
	R449A	43		9910	8290	6850	3540			2040				
	R455A	32	13660	11310	9270	7510	3650			2020				
	R455A	43	11580	9520	7750	6220	2920							
	R454C	32	13170	10890	8900	7180	3430			1820				
	R454C	43	11080	9100	7380	5910	2720							
	R513A	32	10910	9130	7550	6150	3030	4393,00	4443,00					
	R513A	43	9210	7690	6320	5110	2380							
	R449A	32		13330	11190	9290	4920			2930				
	R449A	43			9430	7800	4060			2360				
	R455A	32	15040	12440	10180	8240	4000			2220				
	R455A	43			8520	6840	3230							
	R454C	32	14310	11830	9670	7800	3690			1960				
	R454C	43			8010	6420	2950							
R513A	32	10530	8860	7350	6010	2980	4519,00	4575,00						
R513A	43	8900	7440	6150	4990	2340								
R449A	32		12790	10780	8990	4810			2880					
R449A	43			9050	7520	3960			2320					
R455A	32	15040	12440	10180	8240	4000			2220					
R455A	43			8520	6840	3230								
R454C	32	14310	11830	9670	7800	3690			1960					
R454C	43			8010	6420	2950								
R513A	32	10900	9260	7740	6380	3120	4021,00	4070,00						
R513A	43	9200	7790	6480	5290	2450								
R449A	32				9360	5090			3120					
R449A	43					4270								
R455A	32			11030	8950	4400			2500					
R455A	43				7470	3630								
R454C	32			10530	8520	4070			2170					
R454C	43				7030	3280								
R513A	32	10340	8840	7440	6160	3040	4196,00	4249,00						
R513A	43	8710	7420	6220	5110	2390								
R449A	32				9220	5050			3100					
R449A	43					4230								
R455A	32			11030	8950	4400			2500					
R455A	43				7470	3630								
R454C	32			10530	8520	4070			2170					
R454C	43				7030	3280								

*Capacidades calculadas conforme a normativa EN378, temperatura gases aspirados 20°C, subenfriamiento 0K



Unidades Condensadoras Axiales Semiherméticas

Serie	Modelo	CV	Desplazamiento	Nº ventiladores x Ø	Gas	Potencia frigorífica (W)							Precio PVP	
						Tª amb. [°C]	Tª evaporación [°C]						50 Hz con módulo termistor	60 Hz con módulo termistor
							+5	0	-5	-10	-25	-35		
E-AU-H33	E-AU-A2L-H355CS	3,5	19,29	1,00	R513A	32	11030	9310	7750	6330	3150	4972,00	5123,00	
					R513A	43	9350	7850	6490	5270	2520			
					R449A	32			11310	9390	4890			2820
					R449A	43			9590	7920	4060			2300
					R455A	32			10960	8790	4070			2130
					R455A	43			9230	7340	3290			
					R454C	32			10320	8270	3710			1850
	R454C	43			8680	6890	2950							
	E-AU2-A2L-H355CS	3,5	19,29	2,00	R513A	32	11170	9410	7820	6390	3170	5426,00	5576,00	
					R513A	43	9470	7940	6560	5320	2530			
					R449A	32			11150	9290	4840			2810
					R449A	43			9450	7820	4030			2290
					R455A	32			10960	8790	4070			2130
					R455A	43			9230	7340	3290			
					R454C	32			10320	8270	3710			1850
	R454C	43			8680	6890	2950							
	E-AU-A2L-H405CC	4	19,29	1,00	R513A	32	12380	10310	8480	6850	3300	5038,00	5187,00	
					R513A	43	10570	8780	7190	5780	2620			
					R449A	32	16850	14220	11880	9790	5030			2900
					R449A	43	14340	12050	10010	8220	4160			2350
					R455A	32	16340	13410	10870	8690	3990			2100
					R455A	43	13820	11250	9040	7170	3190			
					R454C	32	15450	12680	10260	8170	3600			1790
	R454C	43	13060	10640	8520	6710	2820							
	E-AU2-A2L-H405CC	4	19,29	2,00	R513A	32	12580	10460	8580	6930	3320	5413,00	5563,00	
					R513A	43	10750	8910	7280	5850	2650			
					R449A	32	17140	14450	12040	9920	5070			2920
					R449A	43	14600	12240	10150	8320	4200			2370
R455A					32	16340	13410	10870	8690	3990	2100			
R455A					43	13820	11250	9040	7170	3190				
R454C					32	15450	12680	10260	8170	3600	1790			
R454C	43	13060	10640	8520	6710	2820								
E-AU-A2L-H405CS	4	23,13	1,00	R513A	32	12570	10690	8970	7410	3790	4666,00	4816,00		
				R513A	43	10570	8950	7470	6130	3020				
				R449A	32			13090	10930	5780			3390	
				R449A	43				9210	4760			2710	
				R455A	32			13300	10730	5110			2740	
				R455A	43			11240	9000	4140				
				R454C	32			12610	10150	4690			2410	
R454C	43			10520	8390	3720								

*Capacidades calculadas conforme a normativa EN378, temperatura gases aspirados 20°C, subenfriamiento 0K



Unidades Condensadoras Axiales Semiherméticas

Serie	Modelo	CV	Desplazamiento	N° ventiladores x Ø	Gas	Potencia frigorífica (W)						Precio PVP		
						Tª amb. [°C]	Tª evaporación [°C]					50 Hz con módulo termisto	60 Hz con módulo termistor	
							+5	0	-5	-10	-25			-35
E-AU-H33	E-AU2-A2L-H405CS	4	23,13	2,00	R513A	32	12770	10830	9070	7480	3810	5101,00	5253,00	
					R513A	43	10740	9080	7560	6180	3040			
					R449A	32			12880	10780	5730			3370
					R449A	43				9080	4720			
					R455A	32			13300	10730	5110			2740
					R455A	43				11240	9000			4140
					R454C	32			12610	10150	4690			2410
					R454C	43				10520	8390			3720
	E-AU-A2L-H505CC	5	23,13	1,00	R513A	32	14170	11940	9880	8070	3960	5087,00	5243,00	
					R513A	43	12020	10080	8320	6750	3160			
					R449A	32	19730	16720	13990	11550	5970			3440
					R449A	43		14240	11850	9760	4980			2830
					R455A	32	19850	16360	13330	10710	5040			2700
					R455A	43	16840	13780	11150	8900	4090			
					R454C	32	19000	15680	12790	10290	4800			2470
					R454C	43	15920	13040	10550	8420	3780			
	E-AU2-A2L-H505CC	5	23,13	2,00	R513A	32	14460	12130	10030	8170	3990	5475,00	5629,00	
					R513A	43	12290	10260	8450	6840	3180			
					R449A	32	20140	17030	14210	11720	6020			3470
					R449A	43	17250	14500	12040	9900	5030			2840
					R455A	32	19850	16360	13330	10710	5040			2700
					R455A	43	16840	13780	11150	8900	4090			
					R454C	32	19000	15680	12790	10290	4800			2470
					R454C	43	15920	13040	10550	8420	3780			
	E-AU-A2L-H505CS	5	27,33	1,00	R513A	32	15520	13130	10950	9010	4570	5161,00	5321,00	
					R513A	43	13110	11030	9160	7480	3690			
					R449A	32			15200	12700	6700			3900
					R449A	43				10740	5580			3180
R455A					32			15210	12260	5800	3110			
R455A					43			12860	10290	4750				
R454C					32			14370	11550	5310	2720			
R454C					43				12060	9620	4270			
E-AU2-A2L-H505CS	5	27,33	2,00	R513A	32	15810	13340	11110	9100	4600	5655,00	5812,00		
				R513A	43	13360	11230	9300	7580	3720				
				R449A	32			15550	12960	6790			3940	
				R449A	43			13220	10960	5650			3210	
				R455A	32			15210	12260	5800			3110	
				R455A	43			12860	10290	4750				
				R454C	32			14370	11550	5310			2720	
				R454C	43				12060	9620			4270	

*Capacidades calculadas conforme a normativa EN378, temperatura gases aspirados 20°C, subenfriamiento 0K



Unidades Condensadoras Axiales Semiherméticas

Serie	Modelo	CV	Desplazamiento	Nº ventiladores x Ø	Gas	Potencia frigorífica (W)						Precio PVP		
						Tª amb. [°C]	Tª evaporación [°C]					50 Hz con módulo termisto	60 Hz con módulo termistor	
							+5	0	-5	-10	-25			-35
E-AU-H33	E-AU2-A2L-H705CC	7	27,33	2,00	R513A	32	16450	13760	11320	9170	4460	5650,00	5812,00	
					R513A	43	13930	11630	9530	7680	3600			
					R449A	32	22750	19340	16250	13470	6990			4050
					R449A	43		16390	13700	11300	5790			3280
					R455A	32	22960	19000	15540	12550	5970			3180
					R455A	43	19470	16010	13010	10430	4820			
					R454C	32	21750	17910	14560	11670	5350			2720
	R454C	43	18240	14910	12030	9560	4240							
	R513A	32	17600	14980	12580	10410	5270		5319,00	5481,00				
	R513A	43	14910	12660	10580	8700	4230							
	R449A	32			17190	14470	7730	4510						
	R449A	43					6430							
	R455A	32			18580	15030	7160	3830						
	R455A	43			15650	12580	5860							
	R454C	32			17740	14370	6840	3600						
	R454C	43			14720	11840	5490							
	R513A	32	17950	15240	12780	10540	5320		5723,00	5886,00				
	R513A	43	15230	12900	10760	8820	4270							
	R449A	32			17680	14800	7840	4560						
	R449A	43				12520	6520							
	R455A	32			18580	15030	7160	3830						
	R455A	43			15650	12580	5860							
	R454C	32			17740	14370	6840	3600						
	R454C	43			14720	11840	5490							
	R513A	32	19790	16560	13670	11130	5520		6204,00	6371,00				
	R513A	43	16880	14060	11570	9350	4390							
	R449A	32	27790	23490	19620	16210	8470	4970						
	R449A	43	23840	20060	16740	13830	7220	4170						
R455A	32	27380	22660	18540	14990	7210	3920							
R455A	43	23440	19320	15750	12690	6020								
R454C	32	25830	21440	17580	14200	6690	3540							
R454C	43	21650	17890	14590	11730	5420								

*Capacidades calculadas conforme a normativa EN378, temperatura gases aspirados 20°C, subenfriamiento 0K



Unidades Condensadoras Axiales Semiherméticas

Serie	Modelo	CV	Desplazamiento	Nº ventiladores x Ø	Gas	Potencia frigorífica (W)						Precio PVP		
						Tª amb. [°C]	Tª evaporación [°C]					50 Hz con módulo termisto	60 Hz con módulo termistor	
							+5	0	-5	-10	-25			-35
E-AU-H35	E-AU2-A2L-H751CS	7,5	38,06	2,00	R513A	32	20050	17160	14480	11990	6110	6136,00	6321,00	
					R513A	43	16750	14300	11980	9880	4850			
					R449A	32			19360	16340	8830			5180
					R449A	43					7270			
					R455A	32			20580	16510	7600			3880
					R455A	43			17140	13620	6040			
					R454C	32			20080	16000	6940			3250
					R454C	43			16160	12740	5280			
	E-AU2-A2L-H1002CC	10	38,06	2,00	R513A	32	23090	19410	16040	13050	6370	6622,00	6809,00	
					R513A	43	19400	16250	13370	10810	5070			
					R449A	32	31120	26460	22180	18370	9470			5390
					R449A	43		22390	18710	15420	7880			4420
					R455A	32	30780	25330	20570	16460	7470			3750
					R455A	43	25610	20920	16860	13380	5860			
					R454C	32	29630	24320	19660	15610	6740			3150
					R454C	43	24640	20080	16100	12670	5230			
	E-AU2-A2L-H801CS	8	43,73	2,00	R513A	32	24130	20490	17120	14100	7100	6868,00	7059,00	
					R513A	43	20220	17080	14220	11600	5690			
					R449A	32			24040	20190	10740			6240
					R449A	43				16940	8870			
					R455A	32			23700	19080	8980			4700
					R455A	43			19720	15760	7200			
					R454C	32			22940	18290	8250			4100
					R454C	43			18850	14940	6580			
	E-AU2-A2L-H1003CC	10	43,73	2,00	R513A	32	27380	22860	18860	15280	7380	7573,00	7765,00	
					R513A	43	22980	19160	15720	12670	5820			
					R449A	32	37620	31800	26550	21920	11180			6330
					R449A	43	31930	26850	22340	18360	9240			5140
R455A					32	36160	29610	23960	19130	8760	4500			
R455A					43	30030	24430	19630	15570	6950				
R454C					32	33050	27380	22380	18000	8190	4040			
R454C					43	27520	22710	18480	14790	6510				
E-AU2-A2L-H901CS	9	47,80	2,00	R513A	32	25610	21790	18270	15080	7630	6986,00	7185,00		
				R513A	43	21400	18160	15140	12410	6110				
				R449A	32			25650	21600	11580			6730	
				R449A	43				18120	9540				
				R455A	32			26010	20930	9660			4910	
				R455A	43			21510	17170	7670				
				R454C	32			23930	19260	8700			4180	
				R454C	43			19610	15680	6800				

*Capacidades calculadas conforme a normativa EN378, temperatura gases aspirados 20°C, subenfriamiento 0K



Unidades Condensadoras Axiales Semiherméticas

Serie	Modelo	CV	Desplazamiento	Nº ventiladores x Ø	Gas	Potencia frigorífica (W)						Precio PVP		
						Tª amb. [°C]	Tª evaporación [°C]					50 Hz con módulo termisto	60 Hz con módulo termistor	
							+5	0	-5	-10	-25			-35
E-AU-H41	E-AU2-A2L-H1501CC	15	48,82	2,00	R513A	32	30480	25500	20970	16990	8080	8018,00	8239,00	
					R513A	43	25870	21510	17650	14190	6330			
					R449A	32	43600	37010	31040	25720	13400			7820
					R449A	43	37370	31510	26270	21630	10990			6170
					R455A	32	40580	33620	27500	22160	10310			5310
					R455A	43	34150	28070	22760	18150	8000			
					R454C	32	37990	31420	25600	20490	9050			4320
	R454C	43	31630	26000	21010	16650	6930							
	E-AU2-A2L-H1501CS	15	56,87	2,00	R513A	32	29190	25140	21350	17820	9210	7795,00	8039,00	
					R513A	43	24540	21040	17770	14730	7240			
					R449A	32			29480	25320	14060			8450
					R449A	43					11350			
					R455A	32			32040	25760	12010			6300
					R455A	43			26820	21310	9450			
					R454C	32			30200	24060	10700			5350
	R454C	43			25300	19970	8490							
	E-AU2-A2L-H2001CC	20	56,87	2,00	R513A	32	33730	28340	23350	18960	9050	8643,00	8898,00	
					R513A	43	28400	23760	19480	15700	7120			
					R449A	32	49080	41790	35190	29290	15460			9110
					R449A	43		35590	29800	24660	12760			7280
					R455A	32	47860	39400	32040	25700	11930			6270
					R455A	43	40550	33090	26660	21150	9340			
					R454C	32	44780	36760	29730	23640	10370			5080
	R454C	43	37220	30250	24200	19000	7940							
	E-AU2-A2L-H1601CS	16	63,76	2,00	R513A	32	35540	30310	25420	21000	10580	9048,00	9325,00	
					R513A	43	30100	25490	21260	17390	8330			
					R449A	32			37060	31060	16520			9690
					R449A	43				25980	13560			
R455A					32			36990	29840	14000	7300			
R455A					43			30960	24730	11110				
R454C					32			34600	27690	12630	6410			
R454C	43			28630	22660	9870								
E-AU4-A2L-H2201CC	22	63,76	4,00	R513A	32	38900	32600	26860	21790	10410	10950,00	11233,00		
				R513A	43	32930	27490	22540	18160	8190				
				R449A	32	56520	47930	40150	33230	17290			10070	
				R449A	43		40960	34110	28070	14290			8060	
				R455A	32	54000	44530	36260	29100	13410			6910	
				R455A	43	45830	37470	30210	23970	10490				
				R454C	32	51150	41890	33790	26790	11570			5500	
R454C	43	42690	34620	27640	21640	8880								

*Capacidades calculadas conforme a normativa EN378, temperatura gases aspirados 20°C, subenfriamiento 0K



Unidades Condensadoras Axiales Semiherméticas

Serie	Modelo	CV	Desplazamiento	N° ventiladores x Ø	Gas	Potencia frigorífica (W)						Precio PVP		
						T° amb. [°C]	T° evaporación [°C]					50 Hz con módulo termisto	60 Hz con módulo termistor	
							+5	0	-5	-10	-25			-35
E-AU-H41	E-AU2-A2L-H2201CS	22	70,84	2,00	R513A	32	38310	32690	27540	22800	11560	9376,00	9672,00	
					R513A	43	32300	27500	23000	18900	9080			
					R449A	32			39910	33600	18020			10600
					R449A	43				28040	14780			
					R455A	32			40930	33020	15490			8080
					R455A	43				34260	27360			12290
					R454C	32			38360	30700	14000			7110
	R454C	43				31750	25120	10940						
	R513A	32	42190	35470	29330	23800	11420	11392,00	11705,00					
	R513A	43	35680	29910	24540	19820	8970							
	R449A	32	61140	51960	43660	36230	18910			11040				
	R449A	43		44360	37060	30570	15620			8830				
	R455A	32	59760	49280	40120	32200	14830			7650				
	R455A	43	50720	41460	33430	26530	11610							
R454C	32	56680	46430	37470	29700	12810	6070							
R454C	43	47290	38370	30630	23980	9810								
E-AU-H5	E-AU4-A2L-H2500CS	25	85,01	4,00	R513A	32	49490	42380	35720	29480	14500	12457,00	12811,00	
					R513A	43	41760	35700	29920	24590	11550			
					R449A	32			48850	40880	21360			12100
					R449A	43				34230	17410			
					R455A	32			48760	39330	18580			9720
					R455A	43			40350	32280	14770			
					R454C	32			46560	37760	18250			9850
	R454C	43			38670	31240	14890							
	R513A	32	52590	44450	36960	30120	14640	13184,00	13548,00					
	R513A	43	44340	37400	30940	25140	11680							
	R449A	32	72160	61400	51570	42670	21650			11990				
	R449A	43		52210	43540	35740	17530			9150				
	R455A	32	71110	58640	47770	38370	17770			9110				
	R455A	43	59320	48560	39240	31240	13900							
R454C	32	67350	55510	45240	36390	17060	8800							
R454C	43	55750	45740	37110	29720	13640								
E-AU4-A2L-H2700CS	27	92,25	4,00	R513A	32	55300	47180	39550	32540	15970	13536,00	13919,00		
				R513A	43	46820	39810	33260	27140	12720				
				R449A	32			56340	47230	25070			14490	
				R449A	43				40250	20780				
				R455A	32			54140	43860	21040			11110	
				R455A	43			45370	36450	16850				
				R454C	32			50820	41100	19610			10410	
				R454C	43			42230	34000	15930				

*Capacidades calculadas conforme a normativa EN378, temperatura gases aspirados 20°C, subenfriamiento 0K



Unidades Condensadoras Axiales Semiherméticas

Serie	Modelo	CV	Desplazamiento	Nº ventiladores x Ø	Gas	Potencia frigorífica (W)						Precio PVP		
						Tª amb. [°C]	Tª evaporación [°C]						50 Hz con módulo termistor	60 Hz con módulo termistor
							+5	0	-5	-10	-25	-35		
E-AU-H5	E-AU4-A2L-H3200CC	32	92,25	4,00	R513A	32	56740	48220	40290	33030	16350	13603,00	13997,00	
					R513A	43	47850	40580	33850	27590	13000			
					R449A	32	77580	66360	56000	46540	24030			13540
					R449A	43			47110	38960	19670			10670
					R455A	32	77790	64150	52260	42000	19530			10070
					R455A	43	64540	52870	42770	34110	15350			
					R454C	32	72830	60020	48910	39340	18370			9340
					R454C	43	59930	49180	39920	31980	14660			
	E-AU4-A2L-H2900CS	29	102,35	4,00	R513A	32	59100	50750	42980	35840	18920	13750,00	14143,00	
					R513A	43	49770	42670	36000	29890	15410			
					R449A	32			57930	49110	26740			15400
					R449A	43				40990	21810			
					R455A	32			58060	47250	23020			12240
					R455A	43			48070	38840	18380			
					R454C	32			55380	44930	21770			11720
					R454C	43			46030	37200	17750			
	E-AU4-A2L-H3001CS	30	112,97	4,00	R513A	32	69650	59640	50280	41770	21850	15973,00	16390,00	
					R513A	43	58980	50290	42280	34910	17790			
					R449A	32			67190	56430	29760			16730
					R449A	43			56830	47510	24480			12940
					R455A	32			64090	51900	24490			12540
					R455A	43			53240	42800	19570			
					R454C	32			61100	49310	23080			11920
					R454C	43			50890	40890	18780			
E-AU4-A2L-H3501CC	35	112,97	4,00	R513A	32	70740	59710	49710	40660	20390	15908,00	16334,00		
				R513A	43	59700	50390	41790	34100	16490				
				R449A	32	91820	78760	66630	55580	28740			15950	
				R449A	43		66610	56030	46500	23340			12120	
				R455A	32	91650	75870	61990	49910	23030			11600	
				R455A	43	76290	62750	50930	40670	18060				
				R454C	32	88580	72920	59290	47530	21820			11010	
				R454C	43	73790	60440	48890	38980	17480				
E-AU-H6	E-AU4-A2L-H3500CS	35	127,52	4,00	R513A	32	73240	62560	52710	43790	22660	16954,00	17432,00	
					R513A	43	62080	52890	44440	36750	18370			
					R449A	32			73520	62250	33730			19520
					R449A	43				52720	27580			
					R455A	32			71490	58320	28610			15400
					R455A	43			60320	48870	23060			
					R454C	32			69870	56870	27610			15030
					R454C	43			58600	47480	22540			
	E-AU4-A2L-H4000CC	40	127,52	4,00	R513A	32	78090	66010	54890	44840	22300	17119,00	17616,00	
					R513A	43	66240	55910	46420	37820	18010			
					R449A	32	99230	85460	72640	60810	32100			18430
					R449A	43			61340	51050	26180			14160
R455A	32	102300	84510	69040	55700	26510	14100							
R455A	43	85890	70570	57320	45950	21070								
R454C	32	98960	81510	66350	53310	24820	12740							
R454C	43	81720	66970	54250	43340	19560								

*Capacidades calculadas conforme a normativa EN378, temperatura gases aspirados 20°C, subenfriamiento 0K

Accesorios opcionales

Descripción	Desplazamiento	Precio PVP
Resistencia cárter	Todos los modelos	86,00
Resistencia cárter autoregulada	Todos los modelos	110,00
Termistor	Serie H11 y H2	40,00
Compresor monofásico	Serie H11	344,00
Compresor monofásico 60Hz	Serie H11	365,00
Culata refrigerada por agua	H11	59,00
	H2	73,00
	H33 y H35 (2 culatas) (el precio es por culata)	149,00
	H41 (2 culatas) (el precio es por culata)	190,00
	H5 (3 culatas) (el precio es por culata)	223,00
	H6 (3 culatas) (el precio es por culata)	331,00
	H7 (4 culatas) (el precio es por culata)	443,00
Regulación capacidad (todo o nada)	H35, H41, H5, H6 y H7 (por culata)	318,00
Regulación SLCR (modulación 10%-100%)	H35, H41, H5, H6 y H7 (por culata)	337,00
Sensor nivel aceite	H33, H35 y H41	308,00
By-pass arranque + Válvula antiretorno	De la H33 a la H35	396,00
By-pass arranque + Válvula antiretorno	Serie H41	443,00
By-pass arranque + Válvula antiretorno	De la H5 a la H6	497,00
By-pass arranque (Sin Válvula antiretorno)	Serie H7	317,00
Presostato doble alta/baja	Todos los modelos	220,00
Presostato de alta	Todos los modelos	152,00
Filtro deshidratador+visor líquido	E-AU-A2L-H80CC a la E-AU-A2L-H290CS	114,00
	de la E-AU-A2L-H300CC a la E-AU2-A2L-H505CC	124,00
	de la E-AU2-A2L-H505CS a la E-AU2-A2L-H1002CC	163,00
	de la E-AU2-A2L-H801CS a la E-AU4-A2L-H4000CC	198,00
	E-AU-A2L-H80CC a la E-AU2-A2L-H290CS	187,00
Válvula solenoide líquido	de la E-AU-A2L-H300CC a la E-AU2-A2L-H1002CC	222,00
	de la E-AU2-A2L-H851CS a la E-AU4-A2L-H4000CC	298,00
	E-AU-A2L-H80CC a la E-AU2-A2L-H201CC	112,00
Antivibrador aspiración	de la E-AU-A2L-H201CS a la E-AU2-A2L-H281CS	142,00
	de la E-AU-A2L-H290CS a la E-AU2-A2L-H405CC	154,00
	de la E-AU-A2L-H405CS a la E-AU2-A2L-H755CC	162,00
	de la E-AU2-A2L-H751CS a la E-AU4-A2L-H2201CC	204,00
	de la E-AU2-A2L-H1501CC a la E-AU4-A2L-H2401CC	247,00
	de la E-AU2-A2L-H2201CS a la E-AU4-A2L-H4000CC	336,00
	E-AU-A2L-H80CC a la E-AU2-A2L-H201CC	415,00
Separador de aceite	de la E-AU-A2L-H201CS a la E-AU2-A2L-H505CC	468,00
	de la E-AU-A2L-H505CS a la E-AU2-A2L-H901CS	511,00
	de la E-AU2-A2L-H1501CC a la E-AU4-A2L-H3000CC	561,00
	de la E-AU4-A2L-H2700CS a la E-AU4-A2L-H4000CC	573,00
	Variador velocidad ventilador	Todos los modelos (Excepto E-AU4-A2L-H4000CC)
Variador velocidad ventilador	Modelo E-AU4-A2L-H4000CC	449,00
Ventilador de culata	H11	292,00
	H2	356,00
	H33 y H35	378,00
	H41, H5, H6 y H7	445,00

*Se pueden pedir carrozadas sin cuadro eléctrico, bajo pedido



EVAPORADORES

EVAPORADORES

Serie HEA. Evaporadores cúbicos (Espacio entre aletas 6 mm)	126
Serie HEA. Evaporadores cúbicos (Espacio entre aletas 9 mm)	127
Serie HEC. Evaporadores comerciales (Espacio entre aletas 6 / 7 mm)	128
Serie HEJ - HEJ Plus. Evaporadores comerciales (Espacio entre aletas 3,2/6,4 - 4,5/9 mm)	129
Serie HED. Evaporadores de aire de descarga dual (Espacio entre aletas 4 mm)	130
Serie HED. Evaporadores de aire de descarga dual (Espacio entre aletas 6 mm)	131

Serie HEA Evaporadores cúbicos

Espacio entre aletas 6 mm

Características generales

- ▶ Baterías con aletas de aluminio, de perfil especial
- ▶ Se suministra con caja eléctrica de conexionado
- ▶ Carcasa construida en aluminio, pintada con polvo electroestático, color blanco
Con alta resistencia a la corrosión y a los impactos
- ▶ Ventiladores axiales con rotor externo. Adaptados a la carcasa con sistema antivibración
- ▶ Sistema de desescarche realizado por resistencias construidas en acero inoxidable, alojadas en vaina de aluminio



HEA 2501 06 6D



HEA 3002 15 6D

Características técnicas

Modelo	Capacidad R449A (Kw)		Nº Ventiladores	Tiro ventilador (m)	Potencia ventilador (W)	Potencia desescarche eléctrico total (W)	Superficie (m²)	Volumen interno tubo (dm³)
	Nominal Hr 85%	Nominal Hr 95%						
	Te = -8°C DT = 8K Tc = 0°C	Te = -25°C DT = 7K Tc = -18°C						
HEA 2501 06 6D	1,55	1,08	1	4	44	1.320	5,7	1,4
HEA 3001 08 6D	2,40	1,78	1	6	72	1.760	7,6	1,9
HEA 2502 11 6D	3,17	2,24	2	5	88	2.190	11,5	2,8
HEA 3002 15 6D	4,86	3,62	2	7	144	2.920	15,3	3,8
HEA 3003 23 6D	7,31	5,47	3	9	216	4.120	23	5,6
HEA 4002 27 6D	9,43	7,61	2	22	320	5.150	26,8	6,6
HEA 4003 36 6D	13,36	10,14	3	18	480	6.550	35,8	8,8
HEA 4502 41 6D	16,40	11,59	2	18	920	6.550	40,9	10
HEA 4503 61 6D	24,97	18,73	3	22	1.380	9.450	61,4	15

Modelo	Dimensiones (mm)	Peso Neto (kg)	Conexión diámetro (mm) R449A		Caudal de aire (m³/h)	Separación de aletas (mm)	Precio (€)
			Entrada	Salida			
HEA 2501 06 6D	702 x 415 x h385	11,8	12	16	826	6	697,00
HEA 3001 08 6D	702 x 455 x h495	14,2	12	19	1.386	6	884,00
HEA 2502 11 6D	1.094 x 415 x h385	20	12	19	1.652	6	1.132,00
HEA 3002 15 6D	1.094 x 455 x h495	24,6	12	22	2.774	6	1.399,00
HEA 3003 23 6D	1.486 x 455 x h495	34,9	12	22	4.162	6	1.908,00
HEA 4002 27 6D	1.486 x 450 x h565	40,9	15	28	6.613	6	2.189,00
HEA 4003 36 6D	1.878 x 450 x h565	55,3	15	28	9.486	6	2.878,00
HEA 4502 41 6D	1.878 x 450 x h635	54,2	15	28	11.615	6	2.936,00
HEA 4503 61 6D	2.662 x 450 x h635	78,6	15	35	17.423	6	4.280,00

*Tenemos opcionales disponibles. Si está interesado, consultar.

Serie HEA

Evaporadores cúbicos

Espacio entre aletas 9 mm

Características generales

- ▶ Baterías con aletas de aluminio, de perfil especial
- ▶ Se suministra con caja eléctrica de conexionado
- ▶ Carcasa construida en aluminio, pintada con polvo electrostático, color blanco. Con alta resistencia a la corrosión y a los impactos
- ▶ Ventiladores axiales con rotor externo. Adaptados a la carcasa con sistema antivibración
- ▶ Sistema de desescarche realizado por resistencias construidas en acero inoxidable, alojadas en vaina de aluminio



HEA 2502 08 9D



HEA 3003 16 9D

EVAPORADORES

Características técnicas

Modelo	Capacidad R449A (Kw)		Nº Ventiladores	Tiro ventilador (m)	Potencia ventilador (W)	Potencia desescarche eléctrico total (W)	Superficie (m²)	Volumen interno tubo (dm³)
	Nominal Hr 85%	Nominal Hr 95%						
	Te = -8°C DT = 8K Tc = 0°C	Te = -25°C DT = 7K Tc = -18°C						
HEA 3001 06 9D	1,98	1,45	1	6	72	1.760	5,3	1,9
HEA 2502 08 9D	2,64	1,90	2	5	88	2.190	8	2,8
HEA 3002 10 9D	3,98	2,94	2	7	144	2.920	10,7	3,8
HEA 3003 16 9D	6,00	4,44	3	9	216	4.120	16	5,6
HEA 4002 18 9D	7,69	6,07	2	14	320	5.150	18,7	6,6
HEA 4003 24 9D	11,04	8,52	3	16	480	6.550	25	8,8
HEA 4502 28 9D	13,63	9,74	2	18	920	6.550	28,5	10
HEA 4503 41 9D	20,38	15,35	3	22	1.380	9.450	42,8	15

Modelo	Dimensiones (mm)	Peso Neto (kg)	Conexión diámetro (mm)		Caudal de aire (m³/h)	Separación de aletas (mm)	Precio (€)
			Entrada	Salida			
HEA 3001 06 9D	702 x 455 x h495	13,7	12	19	1.443	9	876,00
HEA 2502 08 9D	1.094 x 415 x h385	19,4	12	19	1.718	9	1.112,00
HEA 3002 10 9D	1.094 x 455 x h495	23,6	12	22	2.888	9	1.374,00
HEA 3003 16 9D	1.486 x 455 x h495	33,3	12	22	4.333	9	1.877,00
HEA 4002 18 9D	1.486 x 450 x h565	39	15	28	6.899	9	2.148,00
HEA 4003 24 9D	1.878 x 450 x h565	43,1	15	28	9.950	9	2.822,00
HEA 4502 28 9D	1.878 x 450 x h635	51,4	15	28	12.007	9	2.870,00
HEA 4503 41 9D	2.662 x 450 x h635	74,4	15	35	18.012	9	4.189,00

*Disponibles sin resistencia bajo pedido

Serie HEC Evaporadores comerciales

Espacio entre aletas 6 y 7 mm

Características generales

- ▶ Baterías con aletas de aluminio, de perfil especial
- ▶ Se suministra con caja eléctrica de conexionado.
- ▶ Carcasa construida en aluminio, pintada con polvo electrostático, color blanco. Con alta resistencia a la corrosión y a los impactos
- ▶ Ventiladores axiales con rotor externo. Adaptados a la carcasa con sistema antivibración
- ▶ Sistema de desescarche realizado por resistencias construidas en acero inoxidable, alojadas en vaina de aluminio



HEC 2502 12 6D



HEC 3004 28 7D

Características técnicas

Modelo	Capacidad R449A (Kw)		Nº Ventiladores	Tiro ventilador (m)	Potencia ventilador (W)	Potencia desescarche eléctrico total (W)	Superficie (m²)	Volumen interno tubo (dm³)
	Nominal Hr 85%	Nominal Hr 95%						
	Te = -8°C DT = 8K Tc = 0°C	Te = -25°C DT = 7K Tc = -18°C						
HEC 2501 06 6D	1,60	1,12	1	4	44	1.100	5,9	1,4
HEC 2502 12 6D	3,24	2,28	2	5	88	2.000	11,8	2,9
HEC 3001 07 7D	1,36	1,15	1	10	80	2.100	6,8	1,5
HEC 3001 10 7D	1,94	1,57	1	7	80	2.100	10,2	2,2
HEC 3002 14 7D	3,00	2,29	2	12	160	3.090	13,7	3
HEC 3002 20 7D	3,92	3,18	2	8	160	3.090	20,5	4,5
HEC 3003 20 7D	4,44	3,64	3	14	240	5.100	20,5	4,5
HEC 3004 28 7D	6,02	4,64	4	17	320	6.000	27,4	6

Modelo	Dimensiones (mm)	Peso Neto (kg)	Conexión diámetro (mm) R449A		Caudal de aire (m³/h)	Separación de aletas (mm)	Precio (€)
			Entrada	Salida			
HEC 2501 06 6D	860 x 497 x h278	15,9	12	12	810	6	709,00
HEC 2502 12 6D	1.462 x 497 x h278	22,1	12	18	1.621	6	1.196,00
HEC 3001 07 7D	920 x 698 x h288	17,1	12	15	1.250	7	908,00
HEC 3001 10 7D	920 x 698 x h288	20,2	12	15	1.443	7	1.021,00
HEC 3002 14 7D	1.522 x 698 x h288	30	12	15	2.487	7	1.431,00
HEC 3002 20 7D	1.522 x 698 x h288	36,2	12	22	2.887	7	1.699,00
HEC 3003 20 7D	2.124 x 698 x h288	32,3	12	22	3.736	7	2.065,00
HEC 3004 28 7D	2.726 x 698 x h288	57,2	12	22	4.975	7	2.600,00

*Tenemos opcionales disponibles. Si está interesado, consultar.

Serie HEJ - HEJ PLUS

Evaporadores comerciales

Espacio entre aletas 3,2 / 6,4 mm
Espacio entre aletas 4,5 / 9 mm

Características generales

- ▶ Baterías con aletas de aluminio, de perfil especial
- ▶ Tubo de cobre de 9,52 mm de diámetro
- ▶ Espacio entre aletas: 3,2 / 6,4 mm (HEJ)
- ▶ Espacio entre aletas: 4,5 / 9 mm (HEJ PLUS)
- ▶ Se suministra con caja eléctrica de conexionado
- ▶ Carcasa construida en aluminio, pintada con polvo electrostático, color blanco. Con alta resistencia a la corrosión y a los impactos
- ▶ Ventiladores con motor de espiral de sombra, adaptados a la carcasa con sistema antivibración
- ▶ Sistema de desescarche proporcionado con calentamiento de acero inoxidable de ZOPPAS



HEJ 4D



HEJ 1D

Características técnicas

Modelo	Capacidad R449A (Kw)		Nº Ventiladores	Tiro ventilador (m)	Potencia ventilador (W)	Potencia desescarche eléctrico total (W)	Superficie (m²)	Volumen interno tubo (dm³)
	Nominal Hr 85%	Nominal Hr 95%						
	Te = -8°C DT = 8K Tc = 0°C	Te = -25°C DT = 7K Tc = -18°C						
HEJ 1D	0,95	0,65	1	5	38	500	2,9	0,6
HEJ 2D	1,96	1,43	2	6	76	800	5,7	1,2
HEJ 3D	2,95	2,08	3	7	114	1.200	8,6	1,8
HEJ 4D	3,98	2,86	4	9	152	1.500	11,5	2,5
HEJ PLUS 1D	1,03	0,71	1	12	73	500	2,1	0,6
HEJ PLUS 2D	2,11	1,55	2	14	146	800	4,2	1,2
HEJ PLUS 3D	3,20	2,23	3	17	219	1.200	6,4	1,5
HEJ PLUS 4D	4,31	3,10	4	21	292	1.500	8,5	1,8

Modelo	Dimensiones (mm)	Peso Neto (kg)	Conexión diámetro (Pulgadas)		Caudal de aire (m³/h)	Separación de aletas (mm)	Precio (€)
			Entrada	Salida			
HEJ 1D	415 x 375 x h201	4,7	1/2"	3/8"	360	3,2 / 6,4	333,00
HEJ 2D	740 x 375 x h201	8,6	1/2"	1/2"	720	3,2 / 6,4	536,00
HEJ 3D	1.065 x 375 x h201	12,4	1/2"	1/2"	1.080	3,2 / 6,4	726,00
HEJ 4D	1.390 x 375 x h201	16,2	1/2"	1/2"	1.440	3,2 / 6,4	936,00
HEJ PLUS 1D	415 x 426x h201	5,1	1/2"	3/8"	498	4,5 / 9	365,00
HEJ PLUS 2D	740 x 426 x h201	9,4	1/2"	3/8"	996	4,5 / 9	608,00
HEJ PLUS 3D	1.065 x 426 x h201	13,4	1/2"	1/2"	1.492	4,5 / 9	832,00
HEJ PLUS 4D	1.390 x 426 x h201	17,5	1/2"	1/2"	1.988	4,5 / 9	1.080,00

*Disponibles sin resistencia bajo pedido

Serie HED Evaporadores de aire de descarga dual

Espacio entre aletas 4 mm

Características generales

- ▶ Baterías con aletas de aluminio, de perfil especial
- ▶ Tubo de cobre de 12 mm de diámetro
- ▶ Espacio entre aletas: 4 mm
- ▶ Se suministra con caja eléctrica de conexionado
- ▶ Carcasa construida en aluminio, pintada con polvo electroestático, color blanco. Con alta resistencia a la corrosión y a los impactos
- ▶ Ventiladores axiales con rotor externo. Adaptados a la carcasa con sistema antivibración
- ▶ Con sistema de desescarche realizado por resistencias construidas en acero inoxidable, alojadas en vaina de aluminio



HED 3502 31 4 L/N D

Características técnicas

Modelo	Capacidad R449A (Kw)		Nº Ventiladores	Tiro ventilador (m)	Potencia ventilador (W)	Potencia desescarche eléctrico total (W)	Superficie (m²)	Volumen interno tubo (dm³)
	Nominal Hr 85%	Nominal Hr 95%						
	Te = 0°C DT = 10K Tc = +10°C	Te = -8°C DT = 8K Tc = 0°C						

Evaporadores CON RESISTENCIAS

HED 2501 04 4,5D	1,92	1,40	1	2x2	44	800	3,6	1
HED 2502 08 4,5D	4,33	3,16	2	2x2	88	1.650	8,2	2,2
HED 3501 16 4L/N D	4,45 / 5,83	3,14 / 4,01	1	2x6 / 2x9	94 / 150	1.500	17	2,9
HED 3502 31 4L/N D	9,04 / 11,93	6,38 / 8,21	2	2x7 / 2x10	188 / 300	2.500	34,1	5,7
HED 3503 47 4L/N D	13,62 / 18,04	9,64 / 12,40	3	2x8 / 2x11	282 / 450	3.500	51,2	8,6
HED 3504 62 4L/N D	18,20 / 24,14	12,88 / 16,60	4	2x9 / 2x12	376 / 600	5.300	68,3	11,5

Modelo	Dimensiones (mm)	Peso Neto (kg)	Conexión diámetro (mm) R449A		Caudal de aire (m³/h)	Separación de aletas (mm)	Velocidad (rpm) Baja/Alta	Precio (€)
			Entrada	Salida				

Evaporadores CON RESISTENCIAS

HED 2501 04 4,5D	626 x 645 x h180	10,4	12	12	733	4,5	1.357	632,00
HED 2502 08 4,5D	1.026 x 645 x h180	18,1	12	12	1.587	4,5	1.357	1.025,00
HED 3501 16 4L/N D	963 x 925 x h295	29,7	12	22	1.181 / 1.853	4	949 / 1.339	1.472,00
HED 3502 31 4L/N D	1.565 x 925 x h295	49,5	12	22	2.365 / 3.705	4	949 / 1.339	2.404,00
HED 3503 47 4L/N D	2.167 x 925 x h295	69,6	15	28	3.548 / 5.558	4	949 / 1.339	3.349,00
HED 3504 62 4L/N D	2.769 x 925 x h295	89,3	15	28	4.731 / 7.411	4	949 / 1.339	4.311,00

*Tenemos opcionales disponibles. Si está interesado, consultar.

Serie HED

Evaporadores de aire de descarga dual

Espacio entre aletas 6 mm

Características generales

- ▶ Baterías con aletas de aluminio, de perfil especial
- ▶ Tubo de cobre de 12 mm de diámetro
- ▶ Espacio entre aletas: 6 mm
- ▶ Se suministra con caja eléctrica de conexionado
- ▶ Carcasa construida en aluminio, pintada con polvo electroestático, color blanco. Con alta resistencia a la corrosión y a los impactos
- ▶ Ventiladores axiales con rotor externo. Adaptados a la carcasa con sistema antivibración
- ▶ Con sistema de desescarche realizado por resistencias construidas en acero inoxidable, alojadas en vaina de aluminio



HED 3502 22 6L/N D

Características técnicas

Modelo	Capacidad R449A (Kw)		Nº Ventiladores	Tiro ventilador (m)	Potencia ventilador (W)	Potencia desescarche eléctrico total (W)	Superficie (m²)	Volumen interno tubo (dm³)
	Nominal Hr 85%	Nominal Hr 95%						
	Te = 0°C DT = 10K Tc = +10°C	Te = -8°C DT = 8K Tc = 0°C						

Evaporadores CON RESISTENCIAS

HED 3501 11 6L/N D	4,00 / 5,04	2,78 / 3,44	1	2x6 / 2x9	94 / 150	1.500	11,7	2,9
HED 3502 22 6L/N D	8,09 / 10,22	5,64 / 7,01	2	2x7 / 2x10	188 / 300	2.500	23,5	5,7
HED 3503 32 6L/N D	12,19 / 15,42	8,50 / 10,57	3	2x8 / 2x11	282 / 450	3.500	35,2	8,6
HED 3504 43 6L/N D	16,28 / 20,62	11,36 / 14,14	4	2x9 / 2x12	376 / 600	5.300	47	11,5

Modelo	Dimensiones (mm)	Peso Neto (kg)	Conexión diámetro (mm) R449A		Caudal de aire (m³/h)	Separación de aletas (mm)	Velocidad (rpm) Baja/Alta	Precio (€)
			Entrada	Salida				

Evaporadores CON RESISTENCIAS

HED 3501 11 6L/N D	963 x 925 x h295	29,1	12	22	1.276 / 1.883	6	949 / 1.339	1.456,00
HED 3502 22 6L/N D	1.565 x 925 x h295	48,2	12	22	2.554 / 3.766	6	949 / 1.339	2.371,00
HED 3503 32 6L/N D	2.167 x 925 x h295	67,6	15	28	3.832 / 5.650	6	949 / 1.339	3.305,00
HED 3504 43 6L/N D	2.769 x 925 x h295	86,7	15	28	5.108 / 7.532	6	949 / 1.339	4.254,00

*Tenemos opcionales disponibles. Si está interesado, consultar.



CUADROS ELÉCTRICOS

CUADROS ELÉCTRICOS

Cuadros eléctricos 134

Cuadros eléctricos

Características generales

- ▶ Cuadros eléctricos pensados para garantizar la seguridad y el control a los máximos niveles.
- ▶ Resultados excelentes en la gestión de la potencia de nuestra instalación frigorífica.
- ▶ La serie de cuadros EXPERT permite el control de sistemas con compresores tanto monofásicos como trifásicos y están pensados para garantizar la seguridad, protección y control manteniendo una instalación simple.
- ▶ Los cuadros ECP 202 EXPERT y ECP 300 EXPERT VD permiten la gestión completa de todos los componentes de la instalación frigorífica: compresor, ventilador del condensador, ventiladores del evaporador, resistencias de desescarche, válvula solenoide y luz de cámara.
- ▶ Permiten una gestión completa de la instalación frigorífica o sólo gestionar el evaporador, ya sea monofásico o trifásico con desescarche eléctrico hasta 12 kW.
- ▶ La nueva línea de cuadros EXPERT integra la seguridad de la protección magnetotérmica, permitiendo un control total en cualquier situación y exigencia específica.
- ▶ Seguridad y protección gracias al magnetotérmico (diferencial en el modelo 202) que permite el seccionamiento general de la alimentación, accesible desde el frontal del cuadro.
- ▶ Protección del compresor presente en los modelos EXPERT 300 VD, también accesible desde la parte frontal del cuadro.
- ▶ Posibilidad de seleccionar el modelo de funcionamiento del compresor como "Pump-Down" o termostato.
- ▶ Electrónica de control Pego de fácil programación y visualización gracias al amplio display para un uso potente y versátil.
- ▶ Diseño innovador y elegante.

Características técnicas

Modelo	Alimentación	Potencia compresor (W)	Potencia resistencias (W)	Potencia Ventiladores Evap/Cond (W)	Dimensiones L*A*H (mm)	Precio (€)
ECP 202 EXPERT	230V AC 50/60HZ	1500	3000	500	263 x 96 x 180	288,00
ECP 202 EXPERT D7.5	400V AC 50/60 HZ	1500	7500 (2,5Kwx3)	500	263 x 96 x 180	288,00
ECP 300 EXPERT VD4	400V AC 50/60 HZ	370-3000	6000	500 / 800	400 x 135 x 300	851,00
ECP 300 EXPERT VD7	400V AC 50/60 HZ	3000-5500	9000	2000 / 800	400 x 135 x 300	1.065,00
ECP 300 EXPERT VD7 ESPECIAL	400V AC 50/60 HZ	3000-5500	9000	2000 / 800	400 x 135 x 300	1.350,00
ECP 300 EXPERT U VD6	400V AC 50/60 HZ	-	6000	550 / -	400 x 135 x 300	550,00
ECP 300 EXPERT U VD12	400V AC 50/60 HZ	-	12000	2000 / -	400 x 135 x 300	891,00

Cuadros eléctricos

Características generales

ECP202 EXPERT / ECP202 EXPERT D7.5

- Cuadros de potencia y control para instalaciones frigoríficas monofásicas o trifásicas hasta 2HP estáticas o ventiladas, con descongelación por parada o eléctrico.
- Permite la gestión completa de todos los componentes presentes en la instalación frigorífica
- Con sondas NTC
- Diseño innovador y elegante, con grado de protección IP65
- RS485 para la conexión con la red de supervisión industrial TeleNET



ECP202 EXPERT / D7.5

ECP 300 EXPERT VD

- Cuadros de potencia y control para instalaciones frigoríficas trifásicas hasta 4 HP en el mod. VD4 y hasta 7,5 HP en el mod. VD7, estáticas o ventiladas, con descongelación eléctrica o por parada
- Protecciones magnetotérmicas y contra las sobrecargas del compresor, accesibles desde la parte frontal del cuadro
- RS485 para la conexión con la red de supervisión industrial TeleNET



ECP 300 EXPERT VD4 - VD7

ECP 300 EXPERT U VD

- Cuadros de potencia y control para gestión exclusiva de una sola unidad de evaporación trifásica con descongelación eléctrica hasta 6 kW en el mod. VD6 y hasta 12 kW en el mod. VD12
- Protecciones magnetotérmicas y el diferencial para la luz de la cámara, accesibles desde la parte frontal del cuadro
- RS485 para la conexión con la red de supervisión industrial TeleNET



ECP 300 EXPERT U VD6 - VD12



DORIN COMPRESORES

LA REFRIGERACIÓN + EFICIENTE

COMPRESORES DORIN

Compresores Semiherméticos "H" - A2L.....	138
Compresores Abiertos.....	159
Accesorios opcionales	162

COMPRESORES SEMIHERMÉTICOS "H"

Introducción

Los compresores semiherméticos Dorin nacen para ser la mejor respuesta a las características de los nuevos refrigerantes y a las exigencias del mercado, poniendo en primer plano los aspectos ligados a la eficiencia energética, fiabilidad y nivel sonoro.

La gama cubre desplazamientos volumétricos de 4,42 a 244,87 m³/h, con potencias eléctricas nominales de 0,5 a 90 hp.





Descripción compresores semiherméticos DORIN

Ventajas Principales

Las principales características de la gama presentada son:

- ▶ Elevados valores de C.O.P., obtenidos gracias a la optimización fluidodinámica de los pasos internos, a la adopción de motores de alta eficiencia y a la introducción de componentes de última generación.
- ▶ Posibilidad de funcionamiento con todos los refrigerantes más difundidos en el mercado*: R448A/R449A - R134a/R513A - R455A/R454C

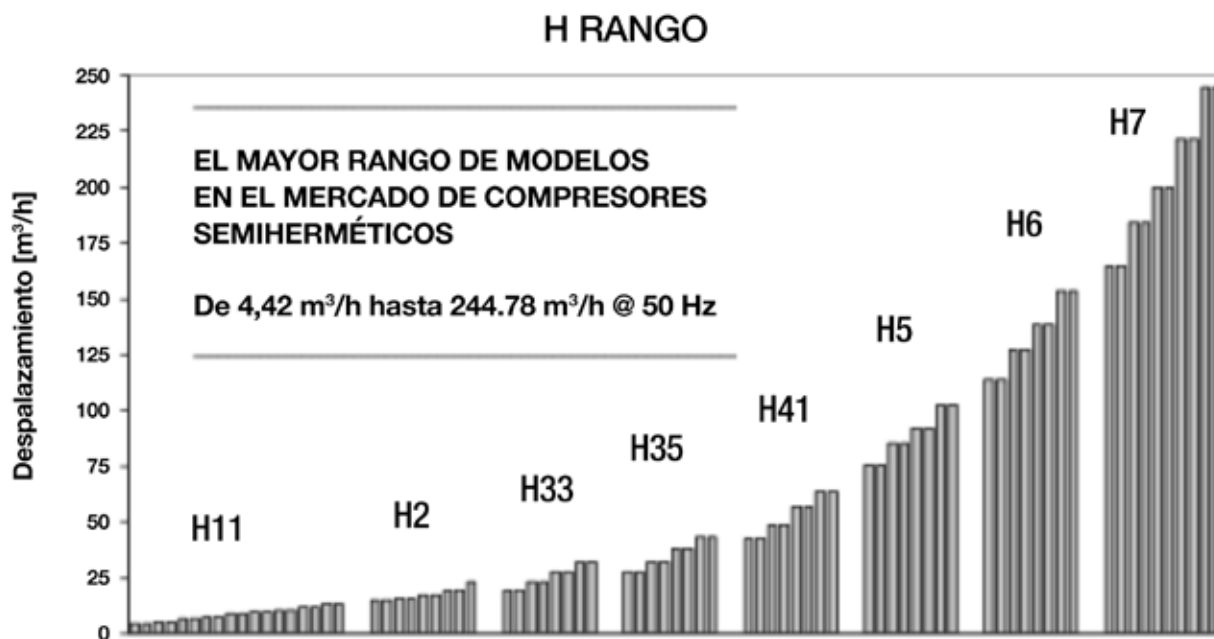
- ▶ Niveles sonoros extremadamente contenidos.
- ▶ Fenómenos vibratorios limitados, gracias a un preciso equilibrado de las masas.
- ▶ Reducción de las pulsaciones de presión del gas.
- ▶ Posibilidad de accionamiento a frecuencia variable.
- ▶ Caja de conexiones eléctricas IP 65 de serie en la totalidad de la gama.

La calidad de toda la producción Dorin está garantizada por nuestra conformidad a las normas EN ISO9001. Bajo pedido están disponibles modelos certificados UL.

(Underwriters Laboratories Inc.: file n°SA11929)



COMPRESORES SEMIHERMÉTICOS "H"



La serie H11: Modelo de 2 cilindros en línea. Desplaz desde 4,42 a 13,23 m³/h. Lubricación centrífuga.

La serie H2: Modelo de 2 cilindros en línea. Desplaz desde 14,74 a 23,31 m³/h. Lubricación centrífuga.

La serie H32: Modelo de 2 cilindros en línea. Desplaz desde 19,98 a 26,44 m³/h. Lubricación centrífuga.

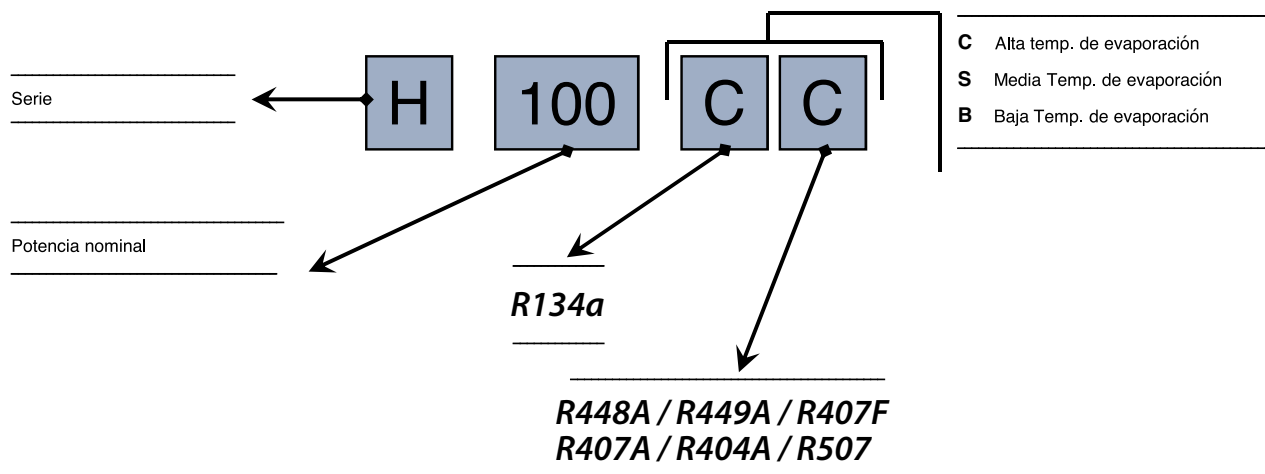
La serie H35: Modelo de 4 cilindros en V. Desplaz desde 19,29 a 38,06 m³/h. Lubricación centrífuga.

La serie H41: Modelo de 4 cilindros en V. Desplaz desde 42,81 a 63,76 m³/h. Lubricación centrífuga.

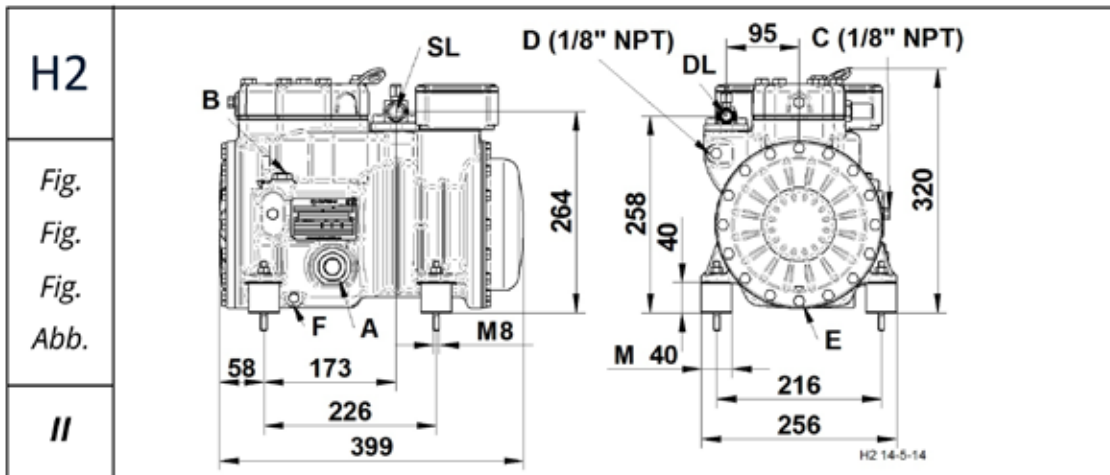
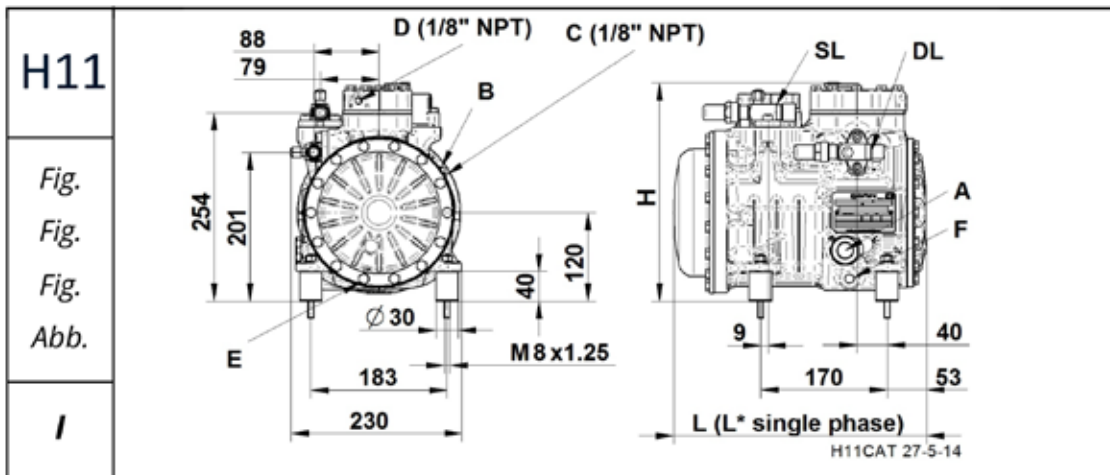
La serie H5: Modelo de 6 cilindros en V. Desplaz desde 75,83 a 102,35 m³/h. Lubricación por bomba de aceite.

La serie H6: Modelo de 6 cilindros en V. Desplaz desde 113,74 a 153,52 m³/h. Lubricación por bomba de aceite.

La serie H7: Modelo de 8 cilindros en V. Desplaz desde 164,30 a 244,78 m³/h. Lubricación por bomba de aceite.

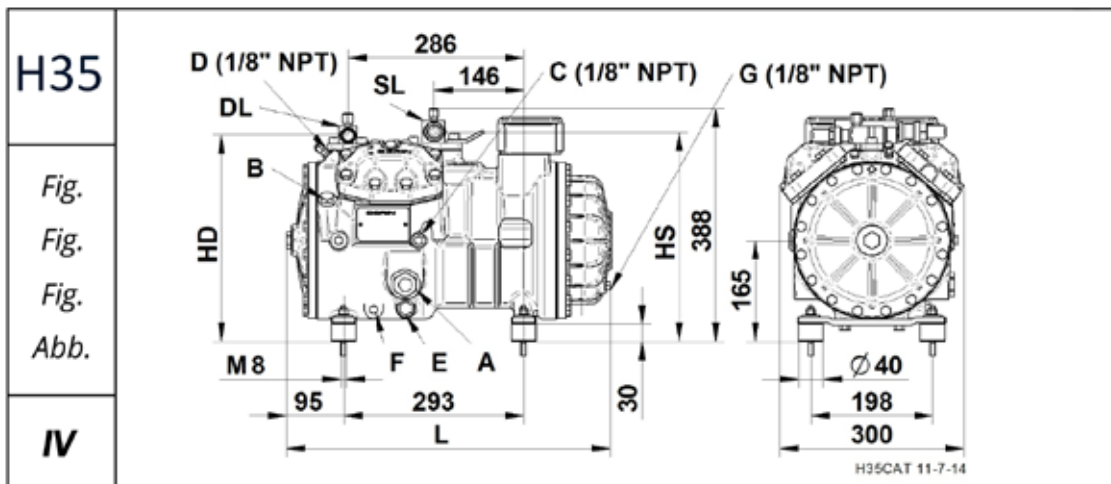
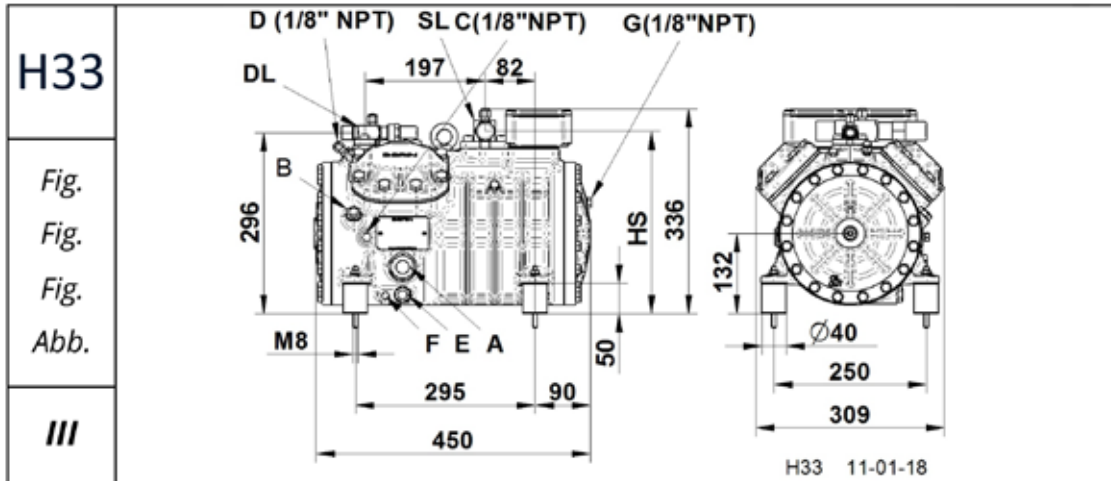


COMPRESORES SEMIHERMÉTICOS "H"



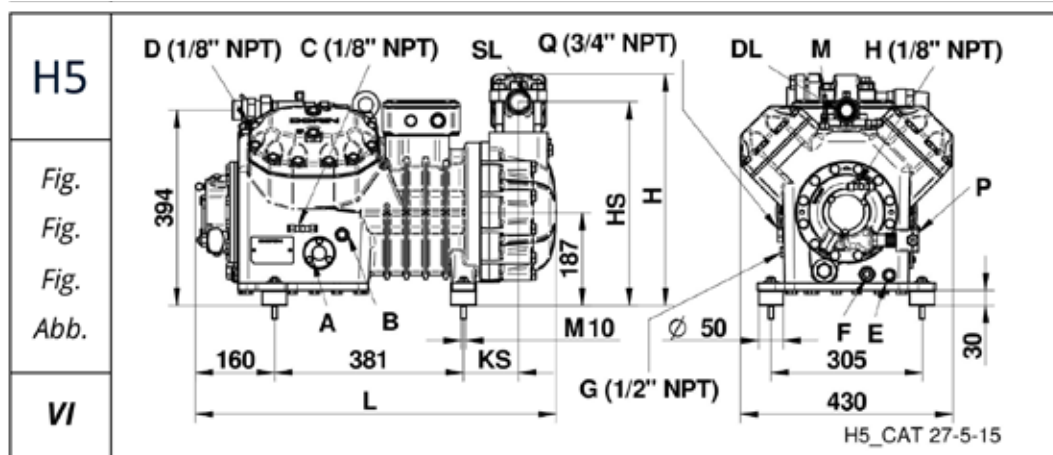
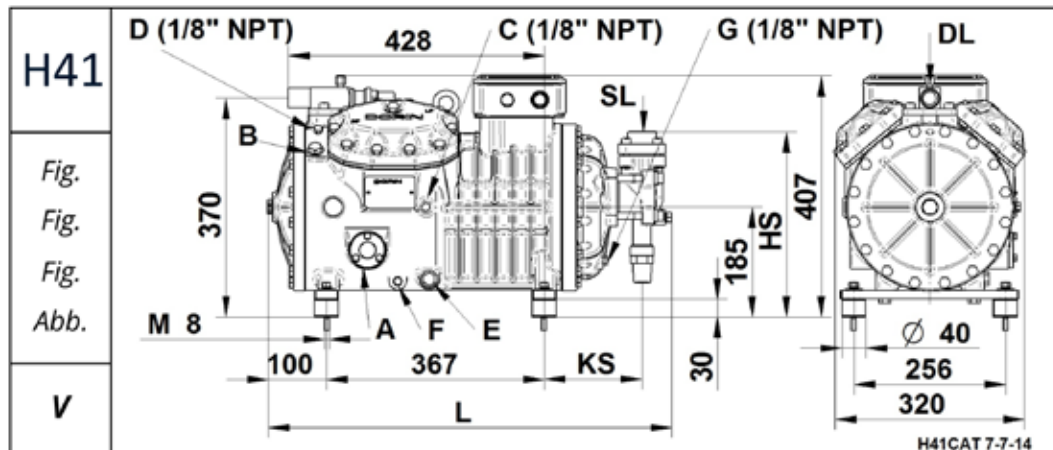
- | | | |
|-----------------------------------|---------------------------------------|-------------------------------|
| A. Visor Aceite | F. Resistencia de carter | Q. Equalizzazione gas |
| B. Tapa de Carga de aceite | G. Tapa de retorno de aceite | DL. Toma de compresión |
| C. Presión baja | H. Tapa de bomba | SL. Toma de aspiración |
| D. Presión alta | M. Sensor de max. temperatura. | |
| E. Tapa de carga de aceite | P. Sensor de aceite | |

Dimensiones



- | | | |
|-----------------------------------|---------------------------------------|-------------------------------|
| A. Visor Aceite | F. Resistencia de carter | Q. Equalizzazione gas |
| B. Tapa de Carga de aceite | G. Tapa de retorno de aceite | DL. Toma de compresión |
| C. Presión baja | H. Tapa de bomba | SL. Toma de aspiración |
| D. Presión alta | M. Sensor de max. temperatura. | |
| E. Tapa de carga de aceite | P. Sensor de aceite | |

Dimensiones

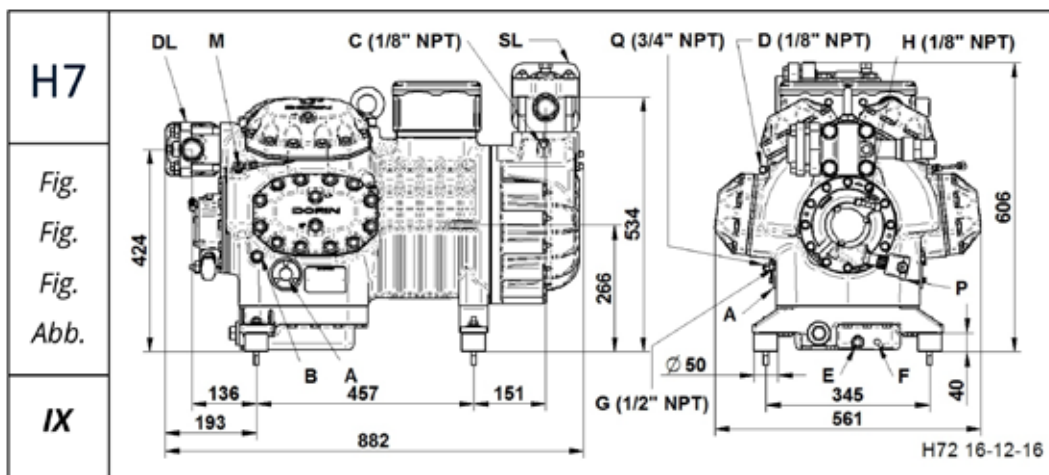
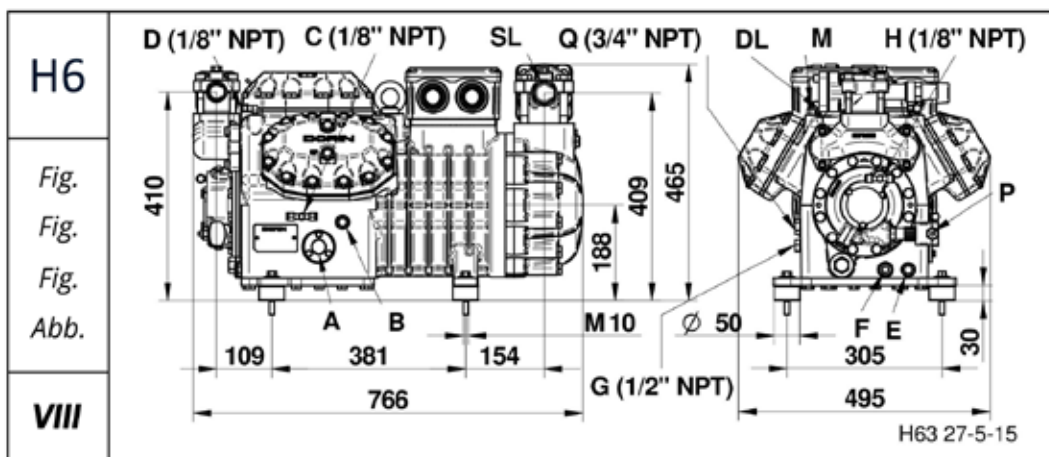
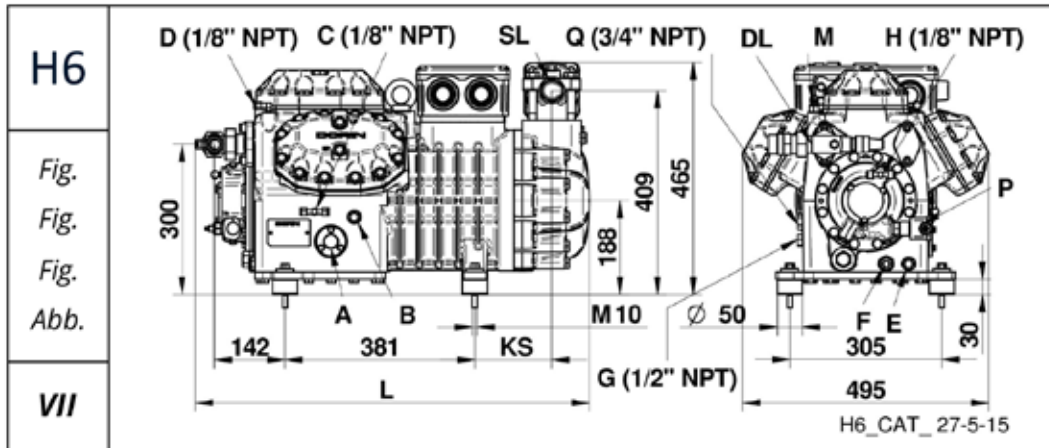


- A.** Visor Aceite
- B.** Tapa de Carga de aceite
- C.** Presión baja
- D.** Presión alta
- E.** Tapa de carga de aceite

- F.** Resistencia de carter
- G.** Tapa de retorno de aceite
- H.** Tapa de bomba
- M.** Sensor de max. temperatura.
- P.** Sensor de aceite

- Q.** Equalizzazione gas
- DL.** Toma de compresión
- SL.** Toma de aspiración

Dimensiones



Compresores semiherméticos. "H"



R134a/R513A - R455A
R454C - R449A/R448A

Serie	Modelo	CV	m³/h [50Hz]	Nº Cilindros	TIPO DE GAS	Potencia frigorífica (W)							Precio (€)	
						Tª evaporación [°C]							50 Hz con módulo termisto	60 Hz con módulo termistor
						Tcond [°C]	+5	0	-5	-10	-25	-35		
H11	H51CS	0,5	4,42	2	R134a/R513A	35	2740	2210	1750	1360			1.309,00	1.387,00
						45	2330	1860	1460	1120				
					R455A	35			2530	1950	745	320		
						45					545	240		
					R454C	35			2580	2070	900	395		
						45					700	255		
					R449A/R448A	35			2880	2340	1150	635		
						45					935	505		
	H80CC	0,8	4,42	2	R134a/R513A	35	2720	2190	1730	1340			1.320,00	1.399,00
						45	2300	1840	1440	1100				
					R455A	35	4000	3210	2530	1950	750	325		
						45	3260	2580	2000	1520	545	230		
					R454C	35	3850	3180	2590	2070	900	395		
						45	3350	2740	2210	1740	695	250		
					R449A/R448A	35	4270	3540	2910	2360	1150	635		
						45	3670	3020	2460	1980	930	490		
	H80CS	0,8	5,37	2	R134a/R513A	35	3370	2720	2160	1680			1.320,00	1.399,00
						45	2860	2290	1800	1380				
					R455A	35			3260	2520	965	415		
						45				1950	705	310		
					R454C	35			3320	2660	1170	535		
						45				2220	915	370		
					R449A/R448A	35			3660	2970	1460	820		
						45				2510	1210	665		
	H101CC	1,00	5,37	2	R134a/R513A	35	3350	2700	2140	1660			1.326,00	1.405,00
						45	2840	2270	1780	1370				
					R455A	35	5290	4230	3320	2540	945	395		
						45		3450	2660	2000	690	280		
R454C					35	5100	4180	3380	2680	1140	505			
					45		3640	2910	2270	895	340			
R449A/R448A					35	5540	4570	3720	3000	1430	775			
					45		3940	3190	2550	1180	605			
H101CS	1,00	6,71	2	R134a/R513A	35	4170	3370	2680	2090			1.326,00	1.405,00	
					45	3550	2850	2240	1720					
				R455A	35			4220	3360	1480	735			
					45			3480	2750	1180	575			
				R454C	35			4150	3310	1450	675			
					45			3510	2770	1160	490			
				R449A/R448A	35			4430	3590	1740	960			
					45			3710	2990	1430	775			
H151CC	1,50	6,71	2	R134a/R513A	35	4190	3390	2690	2090			1.343,00	1.424,00	
					45	3560	2860	2250	1730					
				R455A	35	6440	5280	4270	3400	1500	745			
					45		4410	3540	2790	1190	565			
				R454C	35	6280	5170	4200	3350	1470	685			
					45		4440	3570	2820	1170	485			
				R449A/R448A	35	6640	5490	4490	3630	1760	975			
					45		4660	3780	3040	1430	760			

- Para potencia de funcionamiento a 60 Hz, multiplicar rendimientos por 1,8.
- Todas las capacidades expresadas son acordes a la normativa EN378, temperatura gases aspirados 20°C y subenfriamiento de líquido 0K.



R134a/R513A - R455A
R454C - R449A/R448A

Compresores semiherméticos. "H"

Serie	Modelo	CV	m³/h [50Hz]	Nº Cilindros	TIPO DE GAS	Potencia frigorífica (W)						Precio (€)		
						Tª evaporación [°C]						50 Hz con módulo termisto	60 Hz con módulo termistor	
						Tcond [°C]	+5	0	-5	-10	-25			-35
H11	H151CS	1,50	7,50	2	R134a/R513A	35	4720	3820	3040	2380			1.343,00	1.424,00
						45	4040	3240	2560	1970				
					R455A	35			4700	3750	1680	850		
						45			3930	3120	1370	680		
					R454C	35			4620	3700	1650	780		
						45			3960	3150	1340	580		
	R449A/R448A	35			4900	3980	1950	1100						
		45			4200	3390	1630	900						
	H181CC	1,8	7,50	2	R134a/R513A	35	4830	3890	3090	2400			1.359,00	1.441,00
						45	4120	3300	2590	1990				
					R455A	35	7210	5890	4750	3770	1670	850		
						45	6150	4980	3980	3120	1330	650		
					R454C	35	6590	5550	4600	3740	1740	855		
						45	5890	4920	4050	3260	1430	630		
	R449A/R448A	35	7240	5990	4900	3970	1930	1070						
		45	6230	5120	4160	3340	1570	835						
	H181CS	1,8	9,16	2	R134a/R513A	35	5880	4760	3800	2980			1.359,00	1.441,00
						45	5060	4070	3210	2480				
					R455A	35			5950	4730	2100	1060		
						45			4940	3900	1690	850		
					R454C	35			5560	4480	2000	945		
						45			4780	3820	1630	725		
	R449A/R448A	35			6140	4980	2420	1340						
		45			5180	4170	2000	1090						
H201CC	2	9,16	2	R134a/R513A	35	5930	4800	3810	2980			1.423,00	1.509,00	
					45	5090	4090	3220	2480					
				R455A	35	8860	7250	5860	4680	2140	1110			
					45	7510	6120	4920	3900	1740	845			
				R454C	35	8600	6980	5600	4440	2010	1020			
					45	7420	6000	4800	3790	1680	795			
R449A/R448A	35	9170	7600	6240	5060	2470	1370							
	45	7960	6550	5330	4280	2000	1050							
H201CS	2	9,88	2	R134a/R513A	35	6390	5200	4170	3290			1.423,00	1.509,00	
					45	5540	4480	3560	2780					
				R455A	35			6380	5100	2310	1180			
					45			5330	4230	1870	930			
				R454C	35			6090	4840	2160	1090			
					45			5200	4110	1810	875			
R449A/R448A	35			6670	5410	2640	1480							
	45			5640	4550	2180	1190							
H221CC	3	9,88	2	R134a/R513A	35	6440	5230	4180	3280			1.469,00	1.557,00	
					45	5560	4490	3560	2770					
				R455A	35	9660	7960	6470	5180	2360	1210			
					45	8220	6730	5430	4310	1900	930			
				R454C	35	9330	7600	6110	4840	2130	1060			
					45	8050	6520	5210	4100	1760	825			
R449A/R448A	35	9900	8200	6710	5430	2630	1450							
	45	8490	6980	5670	4550	2140	1130							

- Para potencia de funcionamiento a 60 Hz, multiplicar rendimientos por 1,8.
- Todas las capacidades expresadas son acordes a la normativa EN378, temperatura gases aspirados 20°C y subenfriamiento de líquido 0K.

Compresores semiherméticos. "H"



R134a/R513A - R455A
R454C - R449A/R448A

Serie	Modelo	CV	m³/h [50Hz]	Nº Cilindros	TIPO DE GAS	Potencia frigorífica (W)						Precio (€)		
						Tª evaporación [°C]						50 Hz con módulo termisto	60 Hz con módulo termistor	
						Tcond [°C]	+5	0	-5	-10	-25			-35
H11	H221CS	3	10,61	2	R134a/R513A	35	6800	5530	4440	3500		1.469,00	1.557,00	
						45	5880	4750	3780	2950				
					R455A	35			7160	5720	2580			1320
						45			5990	4750	2080			1040
					R454C	35			6620	5290	2420			1250
						45			5730	4560	2040			1010
					R449A/R448A	35			7490	6090	3000			1680
						45			6380	5150	2470			1340
	H251CC	3,5	10,61	2	R134a/R513A	35	6870	5580	4460	3500		1.469,00	1.557,00	
						45	5920	4780	3790	2960				
					R455A	35	10840	8950	7300	5870	2730			1440
						45	9190	7560	6140	4920	2260			1160
					R454C	35	9980	8170	6610	5270	2400			1230
						45	8620	7040	5670	4510	2030			1010
					R449A/R448A	35	10730	8890	7290	5910	2890			1600
						45	9210	7590	6190	4990	2390			1300
	H251CS	3	11,64	2	R134a/R513A	35	7540	6150	4950	3930		1.530,00	1.621,00	
						45	6560	5330	4260	3360				
					R455A	35			7840	6320	2950			1550
						45			6690	5370	2460			1250
					R454C	35			7370	5950	2770			1440
						45			6290	5040	2290			1130
					R449A/R448A	35			8050	6530	3190			1770
						45			6890	5550	2640			1420
	H281CC	3,5	11,64	2	R134a/R513A	35	7530	6140	4930	3890		1.530,00	1.621,00	
						45	6540	5310	4240	3330				
					R455A	35	11550	9560	7810	6290	2940			1540
						45	10030	8260	6710	5370	2430			1210
R454C					35	10810	8960	7330	5920	2760	1440			
					45	9380	7740	6290	5040	2280	1120			
R449A/R448A					35	11730	9690	7920	6390	3070	1680			
					45	10170	8340	6770	5420	2520	1320			
H281SB	3	13,23	2	R134a/R513A	35	8690	7100	5720	4540		1.579,00	1.674,00		
					45	7590	6170	4940	3890					
				R455A	35			8750	7060	3360			1800	
					45			7510	6030	2810			1450	
				R454C	35			8460	6850	3250			1720	
					45			7240	5840	2710			1370	
				R449A/R448A	35			8880	7190	3470			1900	
					45			7560	6080	2870			1520	
H281CS	3,5	13,23	2	R134a/R513A	35	8640	7050	5680	4510		1.588,00	1.683,00		
					45	7530	6110	4890	3850					
				R455A	35			8770	7090	3400			1840	
					45			7550	6070	2850			1470	
				R454C	35			8160	6580	3060			1590	
					45			6940	5560	2520			1260	
				R449A/R448A	35			9120	7400	3590			1970	
					45			7780	6270	2960			1560	

- Para potencia de funcionamiento a 60 Hz, multiplicar rendimientos por 1,8.
- Todas las capacidades expresadas son acordes a la normativa EN378, temperatura gases aspirados 20°C y subenfriamiento de líquido 0K.



**R134a/R513A - R455A
R454C - R449A/R448A**

Compresores semiherméticos. "H"

Serie	Modelo	CV	m³/h [50Hz]	Nº Cilindros	TIPO DE GAS	Potencia frigorífica (W)							Precio (€)	
						Tª evaporación [°C]							50 Hz con módulo termisto	60 Hz con módulo termistor
						Tcond [°C]	+5	0	-5	-10	-25	-35		
H2	H290CS	3,6	14,74	2	R134a/R513A	35	9470	7710	6190	4890			1.719,00	1.822,00
						45	8220	6660	5310	4160				
					R455A	35			9970	8080	3930	2170		
						45			8620	6940	3280	1710		
					R454C	35			9270	7500	3540	1880		
						45			7920	6360	2900	1470		
					R449A/R448A	35			10310	8380	4120	2320		
						45			8850	7130	3400	1830		
	H300CC	3,8	14,74	2	R134a/R513A	35	9540	7760	6230	4920			1.762,00	1.868,00
						45	8230	6670	5320	4170				
					R455A	35	14520	11970	9770	7880	3780	2060		
						45	12620	10360	8420	6760	3170	1640		
					R454C	35	13460	11130	9080	7310	3400	1780		
						45	11560	9520	7730	6190	2810	1410		
					R449A/R448A	35	14980	12390	10140	8200	3990	2230		
						45	12940	10630	8650	6960	3310	1790		
	H300CS	4	15,94	2	R134a/R513A	35	10300	8380	6730	5310			1.762,00	1.868,00
						45	8930	7230	5760	4500				
					R455A	35			11100	9010	4410	2450		
						45			9620	7770	3710	1980		
					R454C	35			10560	8570	4150	2270		
						45			9090	7350	3470	1840		
					R449A/R448A	35			11280	9190	4570	2610		
						45			9720	7850	3800	2100		
	H350CC	3,6	15,94	2	R134a/R513A	35	10360	8420	6740	5310			1.762,00	1.868,00
						45	8920	7210	5740	4480				
					R455A	35	16200	13430	11020	8940	4390	2460		
						45	14140	11670	9540	7700	3700	1990		
R454C					35	15330	12750	10490	8510	4120	2260			
					45	13310	11020	9020	7280	3450	1820			
R449A/R448A					35	16450	13670	11250	9160	4570	2620			
					45	14300	11810	9660	7810	3800	2110			
H350SB	3,8	17,53	2	R134a/R513A	35	11200	9110	7310	5760			1.762,00	1.868,00	
					45	9710	7850	6250	4880					
				R455A	35			12070	9750	4690	2580			
					45			8380	3960	2120				
				R454C	35			11350	9200	4410	2380			
					45			7880	3690	1930				
				R449A/R448A	35			12470	10170	5080	2910			
					45			8770	4280	2390				
H380CC	3,6	17,53	2	R134a/R513A	35	11270	9170	7360	5810			2.047,00	2.170,00	
					45	9730	7880	6280	4920					
				R455A	35	17790	14700	12020	9710	4690	2590			
					45	15450	12710	10340	8320	3940	2110			
				R454C	35	16550	13750	11290	9150	4400	2410			
					45	14330	11850	9690	7810	3690	1960			
				R449A/R448A	35	18260	15170	12490	10170	5110	2960			
					45	15890	13130	10750	8710	4280	2410			

- Para potencia de funcionamiento a 60 Hz, multiplicar rendimientos por 1,8.
- Todas las capacidades expresadas son acordes a la normativa EN378, temperatura gases aspirados 20°C y subenfriamiento de líquido 0K.

Compresores semiherméticos. "H"



**R134a/R513A - R455A
R454C - R449A/R448A**

Serie	Modelo	CV	m³/h [50Hz]	Nº Cilindros	TIPO DE GAS	Potencia frigorífica (W)						Precio (€)		
						Tª evaporación [°C]						50 Hz con módulo termisto	60 Hz con módulo termistor	
						Tcond [°C]	+5	0	-5	-10	-25			-35
H2	H380SB	3,8	17,53	2	R134a/R513A	35	12400	10080	8080	6360		1.813,00	1.921,00	
						45	10730	8670	6900	5390				
					R455A	35			13040	10560	5120			2840
						45				9060	4340			2350
					R454C	35			12250	9950	4810			2640
						45				8510	4060			2190
	R449A/R448A	35			13550	11060	5580	3240						
		45				9550	4740	2710						
	H390CS	3,6	19,53	2	R134a/R513A	35	12590	10240	8200	6470		2.047,00	2.170,00	
						45	10900	8810	7010	5480				
					R455A	35			13060	10580	5140			2850
						45			11250	9080	4350			2360
R454C					35			12270	9970	4820	2650			
					45			10540	8530	4070	2200			
R449A/R448A	35			13430	10960	5530	3250							
	45			11600	9420	4700	2740							
H392CS	3,8	19,53	2	R134a/R513A	35	14790	12010	9620	7570		2.125,00	2.253,00		
					45	12780	10320	8210	6400					
				R455A	35			13170	6220	3280				
					45				5160	2640				
				R454C	35			12290	5840	3070				
					45				4860	2480				
R449A/R448A	35			13570	6680	3720								
	45				5620	3040								
H33	H355CS	3,55	19,29	4	R134a/R513A	35	12380	10050	8050	6360		2.477,00	2.626,00	
						45	10830	8730	6940	5430				
					R455A	35			12970	10410	4800			2500
						45			11140	8870	3960			1980
					R454C	35			11980	9660	4470			2320
						45			10320	8270	3710			1850
	R449A/R448A	35			13430	10870	5260	2910						
		45			11620	9340	4430	2390						
	H405CC	4	19,29	4	R134a/R513A	35	12500	10110	8060	6320		2.528,00	2.680,00	
						45	10980	8840	7010	5460				
					R455A	35	19560	16050	13000	10370	4710			2440
						45	16900	13770	11070	8760	3850			1920
R454C					35	17830	14730	12000	9630	4390	2270			
					45	15450	12680	10260	8170	3600	1790			
R449A/R448A	35	19790	16350	13360	10800	5230	2910							
	45	17150	14090	11460	9210	4380	2380							
H405CS	4	23,13	4	R134a/R513A	35	15060	12190	9740	7660		2.528,00	2.680,00		
					45	13120	10540	8350	6500					
				R455A	35			15790	12780	6130			3330	
					45			13650	10990	5140			2690	
				R454C	35			14730	11940	5650			3000	
					45			12670	10210	4700			2410	
R449A/R448A	35			16100	13060	6390	3580							
	45			13950	11240	5360	2910							

- Para potencia de funcionamiento a 60 Hz, multiplicar rendimientos por 1,8.
- Todas las capacidades expresadas son acordes a la normativa EN378, temperatura gases aspirados 20°C y subenfriamiento de líquido 0K.



Compresores semiherméticos. "H"

Serie	Modelo	CV	m³/h [50Hz]	Nº Cilindros	TIPO DE GAS	Potencia frigorífica (W)						Precio (€)									
						Tª evaporación [°C]						50 Hz con módulo termisto	60 Hz con módulo termistor								
						Tcond [°C]	+5	0	-5	-10	-25			-35							
H33	H505CC	5	23,13	4	R134a/R513A	35	15270	12360	9870	7740			2.579,00	2.733,00							
						45	13340	10750	8520	6630											
					R455A	35	23750	19640	16040	12930	6090	3270									
						45	20560	16920	13750	11010	5070	2630									
					R454C	35	22270	18550	15250	12350	5840	3090									
						45	19240	15940	13030	10490	4820	2460									
					R449A/R448A	35	23940	19760	16130	13030	6300	3500									
						45	20850	17110	13900	11160	5320	2890									
	H505CS	5	27,33	4	R134a/R513A	35	17720	14350	11470	9020			2.611,00	2.767,00							
						45	15480	12460	9880	7710											
					R455A	35			17960	14490	6840	3670									
						45			15450	12400	5750	3000									
					R454C	35			16720	13540	6370	3360									
						45			14420	11610	5340	2730									
					R449A/R448A	35			18610	15090	7360	4090									
						45			16120	12990	6200	3360									
	H705CC	7,0	27,33	4,0	R134a/R513A	35	17850	14390	11440	8940			2.680,00	2.841,00							
						45	15560	12490	9860	7650											
					R455A	35	27010	22430	18420	14930	7180	3860									
						45	23500	19450	15900	12830	6030	3110									
					R454C	35	25580	21220	17370	13990	6470	3360									
						45	22030	18190	14810	11860	5360	2700									
					R449A/R448A	35	28050	23200	19000	15370	7460	4140									
						45	24360	20050	16320	13130	6250	3390									
H705CS					7,0	31,88	4,0	R134a/R513A	35	20730	16880	13560			10720			2.680,00	2.841,00		
									45	18310	14810	11810			9260						
								R455A	35			22820			18510	8800	4680				
									45			19610			15840	7420	3900				
	R454C	35						20920	17050	8210	4390										
		45						17940	14570	6910	3610										
R449A/R448A	35			21770	17680	8650	4810														
	45			18930	15280	7310	3950														
H755CC	7,6	31,88	4,0	R134a/R513A	35	20820	16910	13530	10660			2.749,00	2.914,00								
					45	18330	14800	11760	9180												
				R455A	35	32480	27030	22220	18000	8560	4580										
					45	28420	23580	19310	15590	7310	3830										
				R454C	35	29920	24930	20510	16630	7930	4260										
					45	25860	21480	17610	14230	6700	3540										
				R449A/R448A	35	32960	27150	22170	17920	8820	5010										
					45	28690	23550	19170	15450	7570	4230										
				H35	H551CS	5,5	27,33	4	R134a/R513A	35	17670			14350	11510	9090			2.941,00	3.117,00	
										45	15380			12420	9890	7750					
R455A	35								18100	14780	7230	3940									
	45								15680	12780	6180	3270									
R454C	35								16710	13660	6690	3660									
	45								14300	11670	5660	3030									
R449A/R448A	35								18400	14940	7320	4080									
	45								15780	12740	6110	3320									

- Para potencia de funcionamiento a 60 Hz, multiplicar rendimientos por 1,8.
- Todas las capacidades expresadas son acordes a la normativa EN378, temperatura gases aspirados 20°C y subenfriamiento de líquido 0K.

Compresores semiherméticos. "H"



R134a/R513A - R455A
R454C - R449A/R448A

Serie	Modelo	CV	m³/h [50Hz]	Nº Cilindros	TIPO DE GAS	Potencia frigorífica (W)						Precio (€)		
						Tª evaporación [°C]						50 Hz con módulo termisto	60 Hz con módulo termistor	
						Tcond [°C]	+5	0	-5	-10	-25			-35
H35	H701CC	7,5	27,33	4	R134a/R513A	35	17640	14300	11430	9000		3.004,00	3.184,00	
						45	15300	12360	9830	7700				
					R455A	35	27240	22550	18430	14850	6950			3700
						45	23780	19620	15980	12830	5910			3070
					R454C	35	25100	20800	17020	13730	6440			3440
						45	21630	17870	14570	11710	5420			2850
					R449A/R448A	35	27590	22800	18630	15050	7250			3980
						45	23750	19520	15880	12760	6060			3260
	H701CS	5,5	31,88	4	R134a/R513A	35	20430	16700	13490	10740		3.004,00	3.184,00	
						45	17970	14610	11710	9240				
					R455A	35			20580	16810	8220			4480
						45			17830	14530	7020			3720
					R454C	35			19010	15540	7610			4160
						45			16260	13270	6440			3440
					R449A/R448A	35			20880	16950	8280			4600
						45			17890	14420	6900			3730
	H751CC	7,5	31,88	4	R134a/R513A	35	20480	16730	13500	10730		3.072,00	3.256,00	
						45	17930	14590	11700	9220				
					R455A	35	31140	25850	21190	17120	8100			4340
						45	27100	22420	18320	14750	6870			3590
					R454C	35	28690	23840	19570	15830	7500			4030
						45	24650	20420	16710	13470	6300			3320
					R449A/R448A	35	31520	26030	21280	17180	8270			4540
						45	27120	22290	18120	14560	6910			3730
H751CS	7,5	38,06	4	R134a/R513A	35	24670	20050	16080	12700		3.072,00	3.256,00		
					45	21470	17340	13800	10800					
				R455A	35			25420	20360	9290			4710	
					45			21510	17140	7620			3690	
				R454C	35			24030	19270	8630			4230	
					45			20100	16010	6940			3250	
				R449A/R448A	35			25260	20500	10040			5590	
					45			21640	17460	8380			4560	
H1002CC	10	38,06	4	R134a/R513A	35	24880	20130	16040	12580		3.110,00	3.297,00		
					45	21530	17330	13730	10680					
				R455A	35	37400	30930	25240	20260	9210			4580	
					45	31690	26080	21150	16880	7430			3480	
				R454C	35	34650	28590	23250	18590	8280			4060	
					45	29640	24320	19660	15610	6730			3140	
				R449A/R448A	35	38530	31840	26030	21030	10110			5520	
					45	33220	27310	22210	17850	8460			4550	
H801CS	7,5	43,73	4	R134a/R513A	35	28000	22690	18140	14280		3.151,00	3.340,00		
					45	24300	19570	15530	12130					
				R455A	35			28390	22850	10740			5690	
					45			23870	19150	8900			4550	
				R454C	35			27240	21760	9950			5150	
					45			22910	18260	8260			4130	
				R449A/R448A	35			30120	24470	11980			6640	
					45			25890	20900	10010			5410	

- Para potencia de funcionamiento a 60 Hz, multiplicar rendimientos por 1,8.
- Todas las capacidades expresadas son acordes a la normativa EN378, temperatura gases aspirados 20°C y subenfriamiento de líquido 0K.



R134a/R513A - R455A
R454C - R449A/R448A

Compresores semiherméticos. "H"

Serie	Modelo	CV	m³/h [50Hz]	Nº Cilindros	TIPO DE GAS	Potencia frigorífica (W)						Precio (€)		
						Tª evaporación [°C]						50 Hz con módulo termisto	60 Hz con módulo termistor	
						Tcond [°C]	+5	0	-5	-10	-25			-35
H33	H1003CC	10	43,73	4	R134a/R513A	35	28140	22810	18210	14310			3.195,00	3.387,00
						45	24330	19620	15570	12130				
					R455A	35	45130	36930	29840	23790	10840	5570		
						45	38110	31040	24980	19830	8890	4390		
					R454C	35	38910	32320	26490	21380	9900	5070		
						45	33030	27360	22360	17990	8200	4050		
	R449A/R448A	35	44240	36600	29950	24210	11660	6370						
		45	38060	31320	25490	20500	9720	5210						
	H901CS	9	47,80	4	R134a/R513A	35	30420	24650	19700	15520			3.216,00	3.409,00
						45	26400	21260	16870	13180				
					R455A	35			31540	25380	11540	5750		
						45			26250	21020	9350	4460		
R454C					35			28580	23130	10760	5490			
					45			23880	19270	8790	4280			
R449A/R448A	35			32920	26730	13070	7240							
	45			28290	22830	10920	5880							
H1151CC	11,5	47,80	4	R134a/R513A	35	30570	24780	19790	15550			3.269,00	3.466,00	
					45	26430	21310	16910	13180					
H41	H851CS	7,5	42,81	4	R134a/R513A	35	27900	22770	18330	14530			3.284,00	3.481,00
						45	24360	19760	15800	12420				
					R455A	35			28100	22570	10350	5280		
						45			23960	19100	8470	4090		
					R454C	35			27270	21820	9800	4920		
						45			23280	18490	8030	3820		
	R449A/R448A	35			30380	24690	12160	6860						
		45			26340	21250	10200	5570						
	H1201CC	12	42,81	4	R134a/R513A	35	27600	22310	17760	13910			3.455,00	3.662,00
						45	23940	19260	15240	11830				
					R455A	35	42110	34710	28220	22610	10290	5220		
						45	36220	29680	24000	19090	8410	4030		
					R454C	35	41090	33790	27390	21850	9740	4860		
						45	35370	28930	23310	18470	7980	3770		
	R449A/R448A	35	44980	37280	30580	24800	12130	6770						
		45	39360	32430	26440	21290	10160	5480						
	H1001CS	10	48,82	4	R134a/R513A	35	31980	26100	21020	16670			3.519,00	3.730,00
						45	28040	22740	18160	14250				
					R455A	35			32460	26110	12060	6230		
						45			27660	22080	9840	4800		
					R454C	35			31510	25240	11430	5800		
						45			26870	21360	9330	4480		
	R449A/R448A	35			34880	28430	14160	8090						
		45			30170	24410	11810	6510						
H1501CC	15	48,82	4	R134a/R513A	35	31910	25840	20620	16180			3.648,00	3.866,00	
					45	27910	22490	17830	13860					
				R455A	35	47310	39430	32420	26240	12220	6210			
					45	40340	33500	27420	22070	9970	4750			
				R454C	35	44600	37250	30680	24870	11600	5910			
					45	38330	31920	26200	21150	9590	4550			
R449A/R448A	35	51800	43020	35370	28750	14190	8000							
	45	45370	37450	30580	24680	11830	6420							

- Para potencia de funcionamiento a 60 Hz, multiplicar rendimientos por 1,8.
- Todas las capacidades expresadas son acordes a la normativa EN378, temperatura gases aspirados 20°C y subenfriamiento de líquido 0K.

Compresores semiherméticos. "H"



R134a/R513A - R455A
R454C - R449A/R448A

Serie	Modelo	CV	m³/h [50Hz]	Nº Cilindros	TIPO DE GAS	Potencia frigorífica (W)						Precio (€)		
						Tª evaporación [°C]						50 Hz con módulo termisto	60 Hz con módulo termistor	
						Tcond [°C]	+5	0	-5	-10	-25			-35
H41	H1501CS	12	56,87	4	R134a/R513A	35	36420	29780	24040	19120		4.076,00	4.321,00	
						45	31950	25960	20800	16390				
					R455A	35			37530	30170	13980			7340
						45			32060	25590	11490			5780
					R454C	35			35030	28090	12810			6630
						45			30280	24150	10730			5340
					R449A/R448A	35			40700	33170	16530			9430
						45			35230	28500	13780			7560
	H2001CC	20	56,87	4	R134a/R513A	35	36570	29570	23540	18420		4.268,00	4.524,00	
						45	31630	25440	20130	15620				
					R455A	35	56040	46250	37680	30250	13990			7320
						45	48320	39640	32100	25590	11480			5730
					R454C	35	52010	42970	35010	28060	12720			6490
						45	44800	36770	29730	23630	10350			5080
					R449A/R448A	35	60180	49930	41020	33340	16540			9420
						45	52820	43580	35580	28730	13900			7650
	H1601CS	15	63,76	4	R134a/R513A	35	40730	33260	26800	21290		4.609,00	4.885,00	
						45	35730	28980	23170	18210				
					R455A	35			44550	36120	17120			9030
						45			38120	30710	14130			7100
					R454C	35			41160	33300	15630			8220
						45			35360	28430	12990			6600
					R449A/R448A	35			45780	37200	18320			10300
						45			39510	31900	15330			8370
H2201CC	22	63,76	4	R134a/R513A	35	41500	33580	26770	20980		4.715,00	4.998,00		
					45	36230	29170	23100	17940					
				R455A	35	63270	52450	42900	34570	15990			8200	
					45	54800	45170	36710	29360	13110			6360	
				R454C	35	59510	49110	39950	31950	14280			7090	
					45	51330	42080	33970	26930	11580			5480	
				R449A/R448A	35	67600	56030	45980	37300	18340			10330	
					45	59340	48900	39880	32140	15410			8400	
H2201CS	22	70,84	4	R134a/R513A	35	47343	39016	31776	25543	12079	4.937,00	5.234,00		
					45	41009	33582	27143	21612	9662				
				R455A	35			47715	38774	18717			10094	
					45			40928	33018	15485			8071	
				R454C	35			44847	36177	17024			8973	
					45			38357	30697	13999			7105	
				R449A/R448A	35			50651	41158	20267			11389	
					45			43720	35293	16961			9259	
H2401CC	24	70,84	4	R134a/R513A	35	48220	39385	31734	25189	11420	5.157,00	5.467,00		
					45	41574	33785	27049	21289	9090				
				R455A	35	68629	56908	46616	37657	17818			9495	
					45	59755	49274	40118	32192	14830			7641	
				R454C	35	65778	54243	44097	35259	15784			7856	
					45	56677	46427	37460	29696	12805			6069	
				R449A/R448A	35	74800	62000	50871	41274	20289			11420	
					45	65659	54108	44120	35559	17043			9290	

- Para potencia de funcionamiento a 60 Hz, multiplicar rendimientos por 1,8.
- Todas las capacidades expresadas son acordes a la normativa EN378, temperatura gases aspirados 20°C y subenfriamiento de líquido 0K.



**R134a/R513A - R455A
R454C - R449A/R448A**

Compresores semiherméticos. "H"

Serie	Modelo	CV	m³/h [50Hz]	Nº Cilindros	TIPO DE GAS	Potencia frigorífica (W)						Precio (€)				
						Tª evaporación [°C]						50 Hz con módulo termisto	60 Hz con módulo termistor			
						Tcond [°C]	+5	0	-5	-10	-25			-35		
H5	H2000CS	20	75,83	4	R134a/R513A	35	51860	42590	34400	27260			5.685,00	6.026,00		
						45	45570	37250	29910	23510						
					R455A	35			51690	41860	20130	10930				
						45			44070	35610	16960	8960				
					R454C	35			48420	39210	18680	10030				
						45			41360	33420	15760	8250				
	R449A/R448A	35			53980	43940	21520	11800								
		45			46720	37780	17950	9380								
	H2500CC	25	75,83	4	R134a/R513A	35	52510	42720	34170	26810			5.790,00	6.137,00		
						45	45600	36930	29350	22820						
					R455A	35	75570	62320	50800	40870	19220	10160				
						45	64490	53000	43060	34530	16010	8160				
					R454C	35	70860	58800	48170	38880	18170	9470				
						45	60850	50360	41140	33100	15230	7660				
	R449A/R448A	35	78090	64990	53480	43440	20980	11230								
		45	68500	56690	46360	37380	17430	8810								
	H2500CS	25	85,01	4	R134a/R513A	35	57500	47360	38390	30550			5.889,00	6.242,00		
						45	50720	41550	33440	26370						
					R455A	35			59110	47840	23020	12510				
						45			50310	40640	19440	10360				
					R454C	35			54510	44230	21460	11810				
						45			46590	37770	18270	9880				
	R449A/R448A	35			60520	49150	23850	12990								
		45			52490	42330	19930	10340								
H3000CC	30	85,01	4	R134a/R513A	35	59520	48510	38860	30520			6.095,00	6.461,00			
					45	51860	42030	33420	25980							
				R455A	35	86270	71240	58150	46840	22130	11810					
					45	73500	60520	49270	39600	18530	9570					
				R454C	35	78720	65070	53140	42810	20170	10740					
					45	67490	55650	45340	36460	17010	8800					
R449A/R448A	35	87720	72910	59900	48570	23340	12480									
	45	77080	63670	51950	41800	19350	9750									
H2700CS	25	92,25	4	R134a/R513A	35	62460	51410	41650	33120			6.294,00	6.672,00			
					45	55300	45230	36360	28620							
				R455A	35			64640	52360	25280	13780					
					45			55320	44700	21370	11330					
				R454C	35			59080	47860	23040	12540					
					45			50900	41150	19640	10420					
R449A/R448A	35			66860	54720	27410	15370									
	45			58960	47970	23310	12410									
H3200CC	35	92,25	4	R134a/R513A	35	65210	53310	42870	33820			6.498,00	6.888,00			
					45	57060	46400	37040	28920							
				R455A	35	93890	77510	63240	50910	23920	12610					
					45	79490	65430	53250	42760	19880	10100					
				R454C	35	85670	70790	57790	46530	21790	11470					
					45	72990	60160	49000	39370	18250	9290					
R449A/R448A	35	97390	80880	66430	53880	26080	14170									
	45	85210	70390	57480	46330	21820	11370									

- Para potencia de funcionamiento a 60 Hz, multiplicar rendimientos por 1,8.
- Todas las capacidades expresadas son acordes a la normativa EN378, temperatura gases aspirados 20°C y subenfriamiento de líquido 0K.

Compresores semiherméticos. "H"



R134a/R513A - R455A
R454C - R449A/R448A

Serie	Modelo	CV	m³/h [50Hz]	Nº Cilindros	TIPO DE GAS	Potencia frigorífica (W)						Precio (€)		
						Tª evaporación [°C]						50 Hz con módulo termisto	60 Hz con módulo termistor	
						Tcond [°C]	+5	0	-5	-10	-25			-35
H5	H2900CS	30	102,35	4	R134a/R513A	35	69990	57610	46680	37140		6.498,00	6.888,00	
						45	61540	50310	40420	31810				
					R455A	35			70470	57240	28020			15480
						45			60330	48920	23780			12830
					R454C	35			64430	52340	25560			14080
						45			55550	45060	21850			11760
					R449A/R448A	35			71450	58730	29720			16570
						45			61980	50740	25060			13170
	H3400CC	34	102,35	4	R134a/R513A	35	70280	57290	45920	36100		6.702,00	7.104,00	
						45	61290	49690	39550	30790				
					R455A	35	100800	83620	68590	55540	26660			14320
						45	85840	71140	58320	47210	22540			11670
					R454C	35	93330	77220	63210	51130	24670			13450
						45	80010	66140	54110	43770	21030			11060
					R449A/R448A	35	102400	85760	71140	58370	29460			16440
						45	89190	74510	61620	50360	24810			13000
	H3001CS	30	112,97	4	R134a/R513A	35	79040	65140	52850	42100		6.891,00	7.304,00	
						45	69620	57000	45850	36130				
					R455A	35			77220	62440	29400			15410
						45			66040	53260	24810			12700
R454C					35			71200	57510	27200	14440			
					45			61300	49390	23110	11960			
R449A/R448A					35			79550	65130	32300	17610			
					45			69150	56380	27270	14030			
H3501CC	35	112,97	4	R134a/R513A	35	79370	64770	51980	40930		6.954,00	7.371,00		
					45	69340	56290	44860	34980					
				R455A	35	111700	92380	75430	60680	28100			14500	
					45	95390	78630	63990	51310	23420			11710	
				R454C	35	103500	85350	69550	55890	26000			13590	
					45	88940	73130	59400	47570	21820			11030	
				R449A/R448A	35	113400	94630	78120	63660	31060			16690	
					45	98810	82130	67460	54660	25840			13010	
H6	H3000CS	30	113,74	6	R134a/R513A	35	75510	62020	50230	40030		7.682,00	8.143,00	
						45	66360	54200	43580	34410				
					R455A	35			76270	61700	29590			16110
						45			65110	52550	24940			13180
					R454C	35			70120	56800	27020			14460
						45			60130	48570	22790			11820
	R449A/R448A	35			78410	64280	32050	17680						
		45			67950	55420	26820	13940						
	H3500CC	35	113,74	6	R134a/R513A	35	76540	62220	49780	39090		7.879,00	8.352,00	
						45	66530	53810	42750	33250				
					R455A	35	112100	92460	75380	60670	28700			15480
						45	95280	78330	63670	51100	23820			12310
R454C					35	103800	85870	70180	56540	26490	14060			
					45	89600	73920	60220	48350	22250	11310			
R449A/R448A	35	113700	94900	78320	63820	31260	17170							
	45	99500	82610	67780	54860	26010	13530							

- Para potencia de funcionamiento a 60 Hz, multiplicar rendimientos por 1,8.
- Todas las capacidades expresadas son acordes a la normativa EN378, temperatura gases aspirados 20°C y subenfriamiento de líquido 0K.



**R134a/R513A - R455A
R454C - R449A/R448A**

Compresores semiherméticos. "H"

Serie	Modelo	CV	m³/h [50Hz]	Nº Cilindros	TIPO DE GAS	Potencia frigorífica (W)							Precio (€)	
						Tª evaporación [°C]							50 Hz con módulo termisto	60 Hz con módulo termistor
						Tcond [°C]	+5	0	-5	-10	-25	-35		
H6	H3500CS	30	127,52	6	R134a/R513A	35	86740	71180	57560	45760			7.879,00	8.352,00
						45	76470	62370	50060	39400				
					R455A	35			85670	69690	34430	19570		
						45			73500	59770	29460	16400		
					R454C	35			81940	66850	32600	17980		
						45			70830	57720	27960	15090		
	R449A/R448A	35			88540	73020	37250	20910						
		45			77270	63410	31380	16470						
	H4000CC	40	127,52	6	R134a/R513A	35	88370	72020	57780	45520			8.182,00	8.673,00
						45	77690	62960	50120	39070				
					R455A	35	125500	103200	83980	67570	32400	17970		
						45	106900	87700	71250	57260	27270	14580		
					R454C	35	117900	97320	79340	63760	29680	15740		
						45	100400	82650	67190	53850	24750	12700		
	R449A/R448A	35	126000	105300	86960	71010	35160	19510						
		45	109500	91100	74970	60900	29340	15410						
	H4000CS	35	138,37	6	R134a/R513A	35	93750	76930	62230	49510			8.589,00	9.104,00
						45	82990	67670	54300	42760				
					R455A	35			87960	71810	36270	21340		
						45			76730	62730	31880	18640		
					R454C	35			83120	67760	33210	18730		
						45			72330	58950	28930	16310		
	R449A/R448A	35			91770	75840	38780	21880						
		45			81070	66700	33230	17840						
	H4500CC	50	138,37	6	R134a/R513A	35	94380	77360	62470	49590			8.893,00	9.426,00
						45	83230	67880	54420	42740				
					R455A	35	137100	112600	91450	73430	34980	19440		
						45	116500	95340	77270	61920	29280	15780		
					R454C	35	128800	106200	86390	69290	32040	17020		
						45	109400	89850	72870	58240	26580	13740		
R449A/R448A	35	141100	118000	97530	79550	38830	21150							
	45	123000	102300	83910	67890	31950	16540							
H4500CS	40	153,52	6	R134a/R513A	35	103700	84970	68630	54500			8.893,00	9.426,00	
					45	91190	74240	59460	46710					
				R455A	35			104300	84270	41350	23370			
					45			89030	71990	35310	19370			
				R454C	35			96580	78500	38440	21360			
					45			83370	67770	33110	17910			
R449A/R448A	35			106600	87360	44220	25070							
	45			92310	75440	37460	20190							
H5000CC	50	153,52	6	R134a/R513A	35	102400	83390	66890	52670			9.092,00	9.637,00	
					45	89690	72700	57890	45120					
				R455A	35	150600	124400	101700	82070	39440	21450			
					45	127900	105600	86250	69680	33360	17370			
				R454C	35	140400	116400	95360	77210	37310	20390			
					45	120600	99880	81870	66310	31900	16720			
R449A/R448A	35	156600	131200	108700	88950	44310	24530							
	45	136400	113900	93920	76510	37070	19360							

- Para potencia de funcionamiento a 60 Hz, multiplicar rendimientos por 1,8.
- Todas las capacidades expresadas son acordes a la normativa EN378, temperatura gases aspirados 20°C y subenfriamiento de líquido 0K.

Compresores semiherméticos. "H"



R134a/R513A - R455A
R454C - R449A/R448A

Serie	Modelo	CV	m³/h [50Hz]	Nº Cilindros	TIPO DE GAS	Potencia frigorífica (W)						Precio (€)		
						Tª evaporación [°C]						50 Hz con módulo termisto	60 Hz con módulo termistor	
						Tcond [°C]	+5	0	-5	-10	-25			-35
H7	H5001CS	50	164,30	6	R134a/R513A	35	114800	94190	76180	60580		9.292,00	9.849,00	
						45	101200	82460	66130	52020				
					R455A	35			113700	92080	44770			24710
						45			97340	78970	38520			20800
					R454C	35			106700	86620	42360			23490
						45			92390	75150	36850			20030
					R449A/R448A	35			118100	96890	48220			26490
						45			101500	82830	40190			21200
	H5000CS	50	164,30	8	R134a/R513A	35	108600	88990	71860	57030		11.616,00	12.313,00	
						45	95350	77650	62200	48860				
					R455A	35			110400	89390	43380			23980
						45			93360	75670	36810			19890
					R454C	35			103600	84100	41040			22800
						45			88610	72010	35200			19160
					R449A/R448A	35			115600	94890	47220			25940
						45			99320	81120	39360			20760
	H5500CC	60	164,30	8	R134a/R513A	35	111100	90400	72430	57020		11.921,00	12.636,00	
						45	96780	78400	62430	48720				
					R455A	35	165600	136900	111700	89730	41390			21380
						45	141500	116500	94580	75670	34300			17200
					R454C	35	154500	128100	104800	84410	39150			20330
						45	133500	110200	89770	72000	32790			16580
					R449A/R448A	35	172500	143900	118700	96370	46140			24580
						45	150400	124700	102100	82240	38090			19550
H5500CS	60	184,19	8	R134a/R513A	35	123000	101000	81660	65010		11.921,00	12.636,00		
					45	108500	88470	71010	55950					
				R455A	35			121400	98430	46800			24720	
					45			103200	83310	38830			19790	
				R454C	35			113900	92600	44280			23520	
					45			97880	79270	37130			19090	
				R449A/R448A	35			126500	104000	51260			27750	
					45			109300	89030	42380			22130	
H6000CC	70	184,19	8	R134a/R513A	35	125500	102200	81980	64650		12.427,00	13.172,00		
					45	110100	89080	70920	55340					
				R455A	35	186400	153900	125500	100800	46460			24070	
					45	158900	130800	106300	85010	38600			19370	
				R454C	35	173800	144000	117800	94810	43940			22900	
					45	149900	123800	100900	80890	36910			18680	
				R449A/R448A	35	191400	159800	131800	107100	51210			27250	
					45	167200	138700	113500	91440	42340			21800	
H6000CS	60	199,86	8	R134a/R513A	35	134500	110300	89130	70840		12.427,00	13.172,00		
					45	118500	96490	77360	60840					
				R455A	35			132100	107100	50820			26840	
					45			111900	90340	42050			21460	
				R454C	35			123900	100800	48080			25540	
					45			106200	85960	40220			20700	
				R449A/R448A	35			137800	113100	55670			30130	
					45			118600	96540	45930			24010	

- Para potencia de funcionamiento a 60 Hz, multiplicar rendimientos por 1,8.
- Todas las capacidades expresadas son acordes a la normativa EN378, temperatura gases aspirados 20°C y subenfriamiento de líquido 0K.



Compresores semiherméticos. "H"

Serie	Modelo	CV	m³/h [50Hz]	Nº Cilindros	TIPO DE GAS	Potencia frigorífica (W)						Precio (€)		
						Tª evaporación [°C]						50 Hz con módulo termisto	60 Hz con módulo termistor	
						Tcond [°C]	+5	0	-5	-10	-25			-35
H7	H7500CC	80	199,86	8	R134a/R513A	35	135100	110000	88140	69480			13.133,00	13.921,00
						45	118100	95610	76140	59450				
					R455A	35	201300	166400	135800	109100	50340	26000		
						45	172000	141600	115000	91980	41700	20910		
					R454C	35	187800	155700	127400	102700	47610	24730		
						45	162200	134000	109200	87530	39870	20150		
	R449A/R448A	35	206000	172300	142400	115900	55500	29440						
		45	180400	149800	122800	98990	45710	23380						
	H7501CS	70	221,75	8	R134a/R513A	35	142500	117200	95050	75870			13.133,00	13.921,00
						45	125500	102700	82730	65460				
					R455A	35			147200	119400	56600	29810		
						45			124800	100800	46810	23840		
					R454C	35			138100	112300	53550	28360		
						45			118400	95830	44770	22990		
	R449A/R448A	35			153500	126100	62010	33470						
		45			132200	107700	51130	26630						
	H8001CC	80	221,75	8	R134a/R513A	35	144900	117400	93510	73240			14.044,00	14.887,00
						45	125900	101400	80210	62250				
					R455A	35	223800	185400	151500	121900	56280	28970		
						45	191600	158000	128500	102900	46520	23260		
					R454C	35	208800	173400	142200	114700	53230	27560		
						45	180800	149500	122000	97850	44480	22430		
	R449A/R448A	35	229100	192000	158800	129400	62070	32810						
		45	201000	167200	137100	110700	51020	25910						
H8000CS	70	244,78	8	R134a/R513A	35	160900	132000	106600	84620			14.044,00	14.887,00	
					45	141200	115100	92230	72530					
				R455A	35			162600	131700	62290	32880			
					45			138000	111300	51520	26280			
				R454C	35			152600	123900	58930	31290			
					45			131000	105900	49270	25350			
R449A/R448A	35			169700	139100	68230	36930							
	45			146200	118900	56290	29410							
H9000CC	80	244,78	8	R134a/R513A	35	164300	133300	106300	83300			15.996,00	16.956,00	
					45	142900	115200	91180	70690					
				R455A	35	245800	203100	165700	133200	61460	31760			
					45	209900	172800	140400	112300	50900	25520			
				R454C	35	229200	190100	155500	125300	58130	30200			
					45	198000	163500	133300	106900	48670	24600			
R449A/R448A	35	251500	210400	173800	141400	67760	35950							
	45	220200	182900	149900	120900	55800	28540							

- Para potencia de funcionamiento a 60 Hz, multiplicar rendimientos por 1,8.
- Todas las capacidades expresadas son acordes a la normativa EN378, temperatura gases aspirados 20°C y subenfriamiento de líquido 0K.

Compresores abiertos

DORIN S.p.A. produce compresores abiertos desde 1932.

Estos compresores están contruidos con materiales de primera calidad y son por tanto adecuados para operaciones en condiciones exigentes. Los compresores están diseñados para proporcionar el máximo rendimiento y con especial atención a la reducción sonora.

Los compresores del 2Q-2 al 51VS son fabricados sin bomba de aceite y lubricados por el disco de centrifugación. Estos modelos sólo pueden girar en un solo sentido de rotación, indicado claramente en la máquina.

Los compresores del 62VS al 90VS se lubrican a través de una bomba a lóbulos de alta presión. Estos modelos pueden girar en ambos sentidos de giro. Todos los compresores abiertos fabricados por DORIN S.p.A. Son evaluados de acuerdo con la Directiva 94/9 / EC - ATEX.

NOTA IMPORTANTE:

Quedan excluidos de la certificación ATEX todos los componentes de transmisión (es decir, correas, cárter de cobertura de las correas, etc...) y componentes eléctricos que podrían proporcionarse como equipo (es decir, resistencia de cárter, bobinas de reducción de capacidad, etc...)

En consecuencia, la certificación ATEX es utilizable únicamente para el compresor sin accesorios. En este caso, el motor-compresor se muestra como ATEX:



II = maquinaria del grupo II

3 = categoría 3 (Zona 2)

G = atmósfera explosiva con presencia de gases, vapores o nieblas

c = modo de protección de equipamiento no eléctricos (seguridad constructiva)

IIB = grupo de gas

*** = La clase de temperatura (EN 13463 § 14,2 g) no puede ser determinada de forma única en cuanto la temperatura superficial es en función del refrigerante y de las condiciones de trabajo.



Accesorios opcionales

R404A / R507

Descripción	Modelo/Serie	Precio (€)
Resistencia cárter	Todos los modelos H	86,00
Resistencia cárter autoregulada	Todos los modelos H	110,00
Compresor monofásico	Hasta modelo H281CC	344,00
Compresor monofásico 60Hz	Hasta modelo H281CC	363,00
Culata refrigerada por agua (precio por culata)	Serie H11	59,00
	Serie H2	73,00
	Serie H33	149,00
	Serie H35	149,00
	Serie H41	190,00
	Serie H5	223,00
	Serie H6	331,00
	Serie H7	443,00
Regulación capacidad CR (precio por culata)	Series H35, H41, H5, H6 y H7	318,00
Regulación capacidad SLCR (10%-100%) (precio por culata)*	Series H35, H41, H5, H6 y H7	337,00
Sensor nivel aceite	Series H33, H35 y H41	308,00
By pass de arranque	De la Serie H35 a la H7	318,00
Ventilador de culata	Serie H11	292,00
	Serie H2	356,00
	Series H33 y H35	378,00
	Serie H41, H5, H6 y H7	445,00

*La regulación SLCR es una modulación por pulsos que permite controlar la capacidad de 1 culata entre el 10% y el 100%

*Si se selecciona cualquier culata con modulación SLCR, es recomendable que todas sean del mismo tipo

*Se puede utilizar una modulación SLCR como si fuera una modulación CR

frigicoll

OFICINA CENTRAL

Blasco de Garay, 4-6
08960 Sant Just Desvern
(Barcelona)

Tel. 93 480 33 22 - 657 41 45 95

Fax. Frio cial. 93 371 59 10
frio.comercial@frigicoll.es
ivan.lucas@frigicoll.es

www.frigicoll.com

CENTRO

Senda Galiana, 1
28820 Coslada (Madrid)
Tel.: 91 669 97 01 - 629 33 77 25
Fax. trasp./rec.: 91 672 99 96
madrid@frigicoll.es
david.duran@frigicoll.es

CATALUÑA NORTE

Tel.: 680 40 89 83
Fax: 93 371 59 10
sergio.fernandez@frigicoll.es

CATALUÑA - ARAGÓN - SORIA

Tel.: 625 551 386
Fax: 93 371 59 10
rafael.varo@frigicoll.es

THE ART OF LIVING

Madrid
Calle Villanueva, 36
28001 Madrid
Tel.: 917 819 188

THE ART OF LIVING

Barcelona
Blasco de Garay, 4-6
08960 Sant Just Desvern
theartoflivingfrigicoll.es

PAIS VASCO - CANTABRIA BURGOS - LA RIOJA - NAVARRA

Tel.: 635 43 64 37
Fax: 93 371 59 10
luis.fuente@frigicoll.es

GALICIA - CASTILLA LEÓN - ASTURIAS

Tel.: 619 70 61 73
Fax: 93 371 59 10
antonio.lopez@frigicoll.es

COMUNIDAD VALENCIANA - CUENCA - BALEARES

Tel.: 685 02 06 94
jaime.lopez1@frigicoll.es

TENERIFE

C/La campana, s/n
Pol. Ind. San Isidro
38109 El Rosario
(Sta. Cruz de Tenerife)
Tel.: 922 626 441 - 654 68 01 95
Fax: 922 624 604
giselle.garcia@frigicoll.es

JAEN - ALMERÍA MÁLAGA - ALBACETE MURCIA - GRANADA

Tel.: 660 00 51 59
Fax: 93 371 59 10
felipe.bonilla@frigicoll.es

LAS PALMAS

Polígono Industrial Las Majoreras
C/ Los Llanillos, parcela 19
Apartado de correos 004
35240 El Carrizal - Ingenio (Las Palmas)
Tel.: 928 73 41 80 - 654 680 195
Fax: 928 73 41 77
giselle.garcia@frigicoll.es

CÁDIZ - CÓRDOBA HUELVA - SEVILLA EXTREMADURA

Tel.: 619 71 02 87
Fax: 93 371 59 10
agustin.moyano@frigicoll.es

 www.frigicoll.es/division/hosteleria/

 **Hostelería y Refrigeración Frigicoll**

 **@hosteleriafrigicoll**

 **Hostelería y Refrigeración Frigicoll**