

SLXi

— la primera unidad para remolque en Europa
conforme con la normativa MMNC, fase V —



SLXi

SOLUCIONES DE REFRIGERACIÓN MONOTEMPORATURA
Y MULTITEMPERATURA PARA REMOLQUES

la gama de unidades preferida

ÍNDICE

Elección, control, conexión y protección del medio ambiente: La gama SLXi se lo garantiza	4
Inteligencia y conectividad 24/7 de serie	6
Ahorro de combustible con un control preciso de la temperatura	8
Calidad en la que puede confiar	8
Reducción al mínimo del coste total de propiedad	9
Le ayudamos a proteger nuestro planeta	10
Controlador SR-3: El control en sus manos	12
Funcionamiento ultrasilencioso para un total acceso a las zonas urbanas	14
Transporte de productos farmacéuticos totalmente conforme con unas prácticas correctas de distribución	15
Ajuste su unidad a sus necesidades: Opciones y accesorios	16
Características técnicas	18
Configuraciones multitemperatura	20
Red de concesionarios: Excelencia donde y cuando la necesite	22

La SLXi, la nueva gama de equipos frigoríficos para remolque de Thermo King, establece unos estándares de fiabilidad, eficiencia y rendimiento inigualables. Control, conectividad, sostenibilidad y elección: esta gama de unidades le ofrece todas estas características.

Descubra en la página siguiente por qué la gama SLXi constituye la mejor elección para su empresa.



You win. Always.



Elección, control, conexión y protección del medio ambiente: La gama SLXi se lo garantiza

La gama SLXi es el resultado de miles de horas de investigación. Pero, lejos de encerrarnos en un laboratorio, hablamos con cientos de empresas de transporte y analizamos los datos de más de mil unidades durante su utilización diaria. Los conocimientos adquiridos nos permitieron hacer evolucionar la plataforma SLX de eficiencia demostrada para satisfacer un mayor número de sus necesidades, superar aún más sus expectativas y, simplemente, ofrecerle un mejor servicio.

Generalmente, el combustible supone más de la mitad del coste total de propiedad. Imagine lo que significaría una reducción de entre el 10 y el 20% en su balance final.

La gama SLXi le permite reducir drásticamente los costes de combustible.

Nos indicó que necesita una selección de perfiles de funcionamiento para optimizar el rendimiento y el ahorro, en función de la carga transportada.

Ahora, puede seleccionar el perfil ideal para sus operaciones.

Nos pidió una mayor facilidad de utilización y la eliminación de los errores por parte de los operadores. Nuestro controlador SR-3 más actual le ofrece una selección de perfiles de funcionamiento preestablecidos que no solo serán a prueba de errores, sino que también satisfarán todas sus necesidades operativas.

Una tecnología que le permite estar donde le corresponde: manteniendo el control.



Para gestionar con eficiencia su flota, necesitaba una total visibilidad tanto de la unidad como de las condiciones de la carga, en sus instalaciones y en la carretera. Por ello, decidimos hacer que las unidades de la gama SLXi fueran las primeras unidades totalmente "listas para las aplicaciones telemáticas" instalando el primer dispositivo de comunicación TK BlueBox en todas ellas.

Podrá conectarse en cualquier momento y lugar.

Los motores GreenTech de las unidades de la gama SLXi cumplen completamente e incluso superan con creces los límites de emisiones especificados en la última enmienda de la directiva de la UE sobre máquinas móviles no de carretera (etapa V), que entró en vigor en enero de 2019. Su empresa se ha comprometido a cumplir una política de responsabilidad medioambiental y a reducir constantemente su huella de carbono. La gama SLXi reduce el impacto del calentamiento atmosférico en un 45% y las emisiones de CO₂ en un 15%.

Sus clientes sabrán que protege el planeta.

Insistió en obtener los más elevados estándares de calidad, fiabilidad y asistencia para una total tranquilidad. Por ello, perfeccionamos nuestro diseño para disminuir la tensión de los componentes clave, ampliar la vida útil de la unidad y reducir los costes de mantenimiento.

Puede confiar en que le proporcionaremos los estándares más elevados.

La gama SLXi se ofrece como una amplia gama de unidades monotemperatura y multitemperatura, personalizadas con opciones para mejorar el rendimiento, con el fin de proporcionarle las características precisas que necesita para su empresa.



WHISPER™

Opcional para todos los modelos estándar

WHISPER™ PRO

Disponible para los modelos SLXi-300 y SLXi Spectrum

DESCUBRA ESTA GAMA EN EL SITIO WEB EUROPE.THERMOKING.COM/SLXI.

Inteligencia y conectividad 24/7 de serie

Total conectividad con el nuevo dispositivo de comunicación TK BlueBox, que incluye la tecnología Bluetooth®

TODAS LAS UNIDADES DE LA GAMA SLXi se proporcionan de serie con el dispositivo de comunicación TK BlueBox y con la tecnología Bluetooth®, lo cual las convierte en las primeras unidades del sector totalmente habilitadas para las aplicaciones telemáticas. El sistema TK BlueBox desarrollado por Thermo King para el sector del transporte es el resultado de una década de diseños de calidad demostrada y experiencia sobre el terreno. Disponer de una total conectividad significa acceder al flujo de datos clave que necesita para gestionar de forma proactiva las complejidades de una flota moderna.

TODAS LAS UNIDADES DE LA GAMA SLXi son compatibles con la tecnología Bluetooth®, por lo que pueden comunicarse de forma gratuita con su smartphone o tableta. Puede instalarse con facilidad en dispositivos iOS o Android. Se encuentra disponible un servicio de telefonía móvil con suscripción.

Disponer de información en tiempo real significa que puede visualizar y supervisar:

- El punto de consigna del aire de retorno y de descarga.
- El estado de las puertas.
- El estado del combustible.
- El estado de las alarmas.
- El modo de funcionamiento.
- Las ubicaciones de los concesionarios e información de contacto.

TODAS LAS UNIDADES DE LA GAMA SLXi cuentan con capacidad de comunicación bidireccional. Ahora puede conectarse y gestionar su unidad allí donde se encuentre.

Disponer de control remoto le permite:

- Detener o poner en marcha la unidad.
- Cambiar el punto de consigna de la temperatura.
- Iniciar un descarche.
- Realizar una revisión antes del viaje.
- Borrar alarmas.
- Cambiar el modo de funcionamiento (funcionamiento continuo/Cycle-Sentry).



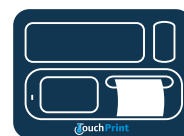
TK BLUEBOX. DISPOSITIVO DE COMUNICACIÓN

Instalado de serie en todas las unidades de la gama SLXi para disfrutar de información en tiempo real y comunicación bidireccional.



NUEVO PORTAL DE TRACKING™

Gestión en línea avanzada de la flota y de la temperatura, y capacidad de comunicación bidireccional.



TOUCHPRINT

Recuperación e impresión de los datos de la temperatura para una total trazabilidad.



John Collins, conductor.
Suministra productos
farmacéuticos.

“Transporto con frecuencia cargas de gran valor, por lo que necesito recibir alertas si se produce un acceso no autorizado o un problema técnico. Y cada minuto cuenta, por lo que poder gestionar la unidad directamente desde mi asiento constituye una gran ventaja”.

ADVERTENCIA: NO DEBEN UTILIZARSE NUNCA DISPOSITIVOS MÓVILES MIENTRAS SE ESTÁ CONDUCIENDO.

Mi oficina es la cabina del camión.
Si puedo conectarme, salgo ganando.

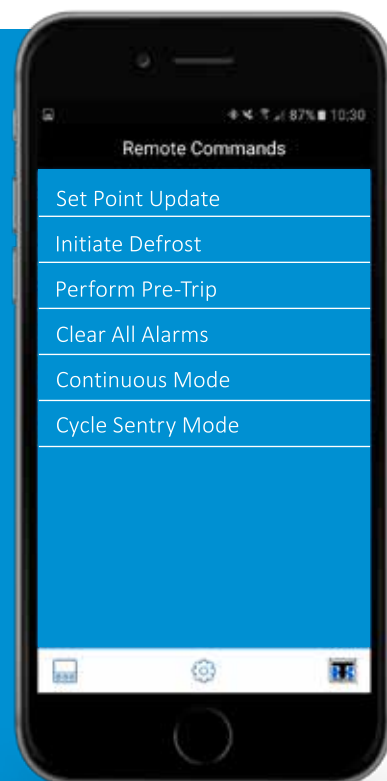
¡NOVEDAD!

CONÉCTESE EN CUALQUIER MOMENTO Y LUGAR.



APLICACIÓN TK REEFER

- Gratuita
- Fácil de instalar en el smartphone o la tableta
- Disponible para iOS y Android
- Compatible con Bluetooth®
- Capacidad de comunicación bidireccional



CONTROLADOR SR-3

Diagnósticos remotos para la protección total de la carga y capacidad de comunicación bidireccional.



i-Box

Permite el intercambio de datos con sistemas telemáticos de terceros.



OPCIONES DE CONECTIVIDAD

A través de API, la placa de expansión* y CanBus*.

Ahorro de combustible con un control preciso de la temperatura

Tras analizar los datos de más de mil remolques utilizados en aplicaciones reales en una gran cantidad de continentes, ha quedado claro que muchos equipos frigoríficos no se encuentran configurados para garantizar un rendimiento y un ahorro óptimos. Un detenido estudio de cientos de aplicaciones nos ha ayudado a formular perfiles de funcionamiento que se adaptan a la perfección a las situaciones reales de transporte con control de la temperatura.

La gama SLXi le proporcionará una selección de perfiles que van desde un preciso control de la temperatura con decimales para las cargas realmente sensibles hasta un consumo de combustible sustancialmente reducido para las cargas menos sensibles. Nuestros concesionarios han recibido la formación necesaria para ayudarle a seleccionar los parámetros de funcionamiento que se adapten exactamente a sus requisitos individuales. Esto le permitirá garantizar que su carga se mantenga en perfectas condiciones y obtener los máximos beneficios con respecto a su balance final.

Para lograr un mayor **ahorro**, un serpentín del condensador un 27% más grande nos permite reducir las velocidades del motor y el consumo de combustible, al tiempo que se mantienen o se incrementan la capacidad y el caudal de aire.

Para garantizar un **control preciso de la temperatura (PTC)**, aprovechamos la tecnología de la válvula reguladora electrónica (ETV)* más actual integrada en la unidad principal y los impulsos de alta frecuencia de la válvula solenoide del tubo de líquido implementados en los evaporadores remotos. Esto proporciona un rápido descenso de la temperatura para la recuperación de esta, con un control perfecto de la temperatura para reducir el impacto térmico, minimizar la evaporación e incrementar la conservación de los productos frescos.

Al utilizar la potencia y la inteligencia de la última versión del controlador SR-3 equipado con los parámetros de funcionamiento personalizables de OptiSet™ Plus, garantizamos la mejor configuración para sus necesidades concretas y eliminamos prácticamente el riesgo de errores por parte de los operadores.

*SLXI-300, SLXI-400 Y SLXI SPECTRUM.

Calidad en la que puede confiar

Cada vez que transporta cargas sensibles a la temperatura para sus clientes, pone en juego la reputación de su empresa. Por ello, debe poder confiar totalmente en el equipo que utiliza y en la asistencia que recibe. Thermo King siempre ha defendido que una calidad, una fiabilidad y un servicio de asistencia de primera clase son los ingredientes principales para brindar esta confianza. Con la gama SLXi, nuestra pasión por lograr una mejora continua ha dado como fruto unas unidades capaces de funcionar las 24 horas del día, en las condiciones más duras. Unas comprobaciones sobre el terreno a escala global y unas exhaustivas pruebas de laboratorio nos permiten contraer este compromiso con usted. Al adquirir una unidad de la gama SLXi, disfrutará de una total tranquilidad.

- Un condensador un 27% más grande, que permite unas velocidades del motor reducidas y minimiza la tensión de los componentes.
- La durabilidad excepcional de los componentes proporciona un mayor tiempo de funcionamiento y unos costes de mantenimiento reducidos.
- El bastidor electrorrevestido (e-coat) cuenta con protección contra la corrosión durante toda su vida útil.
- La red de concesionarios líder a escala internacional garantiza los servicios de un socio experto y dedicado las 24 horas del día.

Reducción al mínimo del coste total de propiedad

Un equipo frigorífico, como cualquier otro bien de capital, debe proporcionar una rentabilidad de la inversión que se cuantifica calculando el coste total de propiedad.

- El combustible supone generalmente más del 50% del coste total de propiedad durante los primeros 7 años de vida útil del equipo. La gama SLXi se ha perfeccionado para proporcionar un ahorro considerable de entre el 10 y el 20%* de media en comparación con su predecesora, que ya ofrecía un ahorro sorprendente.
- Los costes de mantenimiento pueden gestionarse de forma descendente y volverse predecibles si se selecciona un contrato de mantenimiento como los ofrecidos bajo el paraguas de ThermoKare.
- El precio de compra es el componente más visible del coste total de propiedad, pero no el más importante. Una compra económica rara vez se traduce en una compra inteligente. El precio pagado cubre mucho más que el activo tangible que constituye la propia unidad, ya que también cubre la asistencia de servicio, la calidad, la fiabilidad, la innovación y la fiabilidad, entre muchos otros factores.
- Los costes de funcionamiento pueden reducirse con una cuidada selección del perfil de funcionamiento correcto para cada carga. Los concesionarios de Thermo King cuentan con una gran experiencia en esta área.
- Es posible aumentar la productividad utilizando las herramientas de gestión de la flota de las que se puede disfrutar gracias a la conectividad telemática del dispositivo TK BlueBox, que ahora se incluye de serie en todas las unidades de la gama SLXi.
- El valor de reventa de los equipos de Thermo King es legendario. Sus remolques usados equipados con las unidades SLXi se venderán más rápido que aquellos equipados con unidades de la competencia y a mejor precio.

*EN FUNCIÓN DE LOS PERFILES DE FUNCIONAMIENTO.

SU COSTE TOTAL DE PROPIEDAD REDUCIDO



Costes de combustible



Costes de mantenimiento



Costes de funcionamiento



Valor proporcionado



Valor de reventa



Productividad

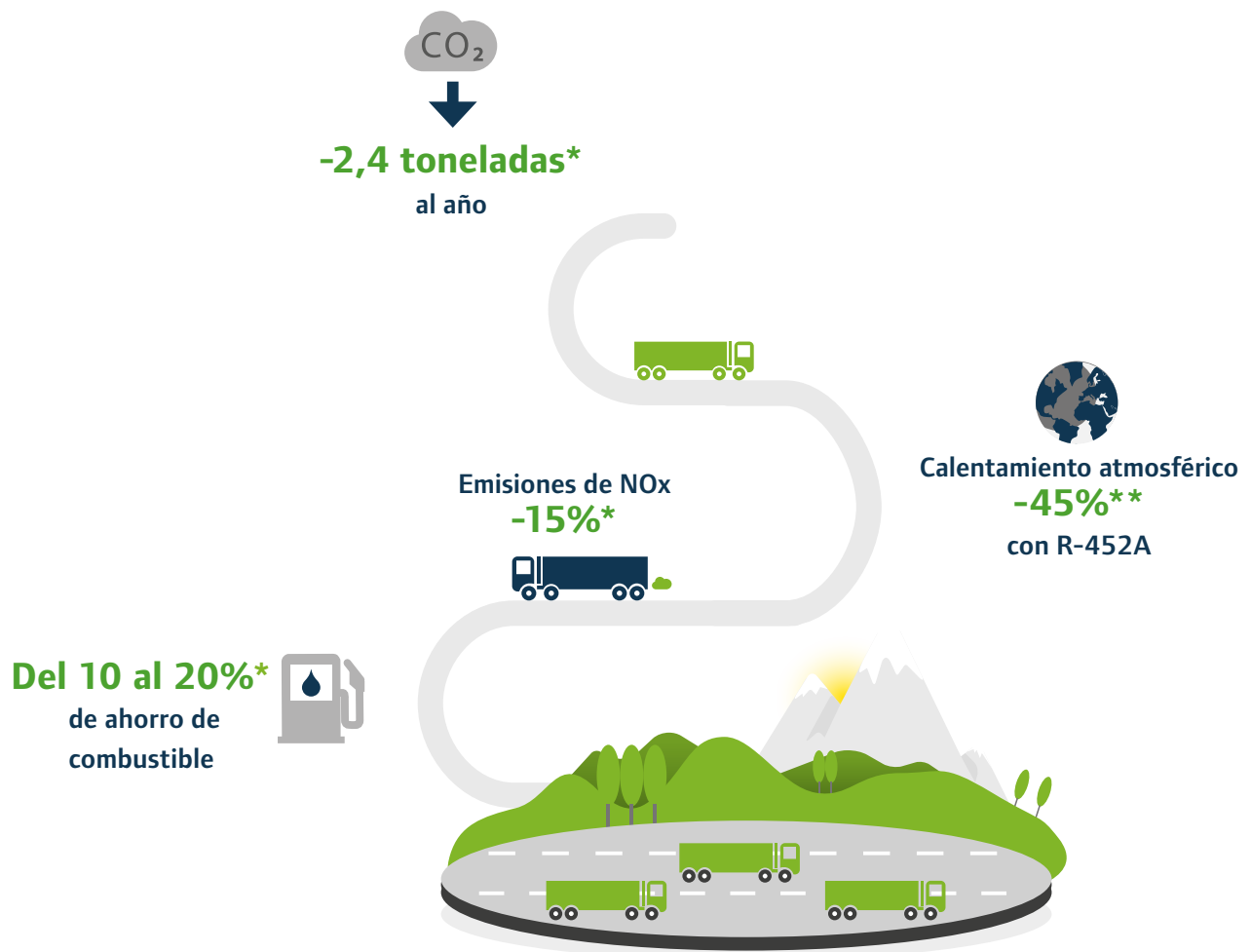


Le ayudamos a proteger nuestro planeta

Todas las operaciones de logística y transporte de éxito consideran la sostenibilidad como uno de sus principales valores. La reducción del impacto medioambiental puede adoptar muchas formas, entre las que se incluyen:


- La reducción de las emisiones (de escape, de CO₂, de ruido, etc.).
- La reducción del consumo (de energía, de combustibles con carbono, etc.).
- La reducción de los desechos (de los vertidos, de la utilización de agua, de las ineficiencias operativas, etc.).

Thermo King siempre ha asumido una posición de liderazgo en lo que respecta a la sostenibilidad. Con el fin de inspirar a nuestro sector a cambiar y de satisfacer las necesidades crecientes de nuestros clientes de reducir su huella de emisiones de gases de efecto invernadero, Trane Technologies se ha comprometido con el objetivo de reducir en 1 gigatonelada las emisiones relacionadas con el uso de nuestros productos en un periodo de 10 años.



* De media, en comparación con sus predecesoras y según el uso de combustibles fósiles normales (en cumplimiento con la norma EN590). Se puede lograr una reducción adicional del impacto de CO₂ gracias al uso de biocombustible de tipo HVO-XTL (en cumplimiento de la norma EN15940).

** En comparación con el refrigerante R-404A.

- ✓ La gama SLXi, integrada por las unidades diésel para remolque más ecológicas del mercado, cuenta con características que le permiten reducir sustancialmente la huella medioambiental de sus operaciones mientras mejora su rentabilidad.
- ✓ La tecnología de los intercambiadores de calor de microcanal reduce la carga de refrigerante y minimiza el riesgo de fugas.
- ✓ Un motor de inyección directa de tipo industrial que funciona a una velocidad nominal con unas r.p.m. reducidas proporciona una energía limpia y fiable.
- ✓ La gama SLXi se fabrica en la planta de Thermo King Ireland, de prestigio internacional, siguiendo un proceso de fabricación homologado con las certificaciones ISO 14000 y 18001 que logra unos vertidos controlados nulos.
- ✓ Todos los equipos frigoríficos para remolque de la gama SLXi se encuentran equipados con motores GreenTech  de Thermo King, que incorporan un diseño de tipo industrial, inyección directa de serie y una velocidad nominal con unas r.p.m. reducidas. Estos motores, que reducen drásticamente las emisiones, los residuos y la contaminación acústica, superan los estándares más estrictos de la UE.

Los motores GreenTech son los más limpios en el mercado de los equipos frigoríficos. En concreto cumplen con los criterios sobre emisiones especificados en la más reciente revisión de la legislación europea (MMNC, fase V), que entró en vigor en enero de 2019.

BIOCOMBUSTIBLE HVO

También se ha aprobado la utilización en todos los motores de la serie SLXi del biocombustible HVO (aceite vegetal tratado con hidrógeno) de segunda generación. El HVO es un biocombustible renovable de mayor calidad para los motores diésel. Permite reducir las emisiones de gases de efecto invernadero (en hasta un 90%) y disminuye las emisiones de partículas e hidrocarburos. Gracias a esto, es posible llevar a cabo operaciones mucho más sostenibles medioambientalmente y reducir el impacto en la calidad del aire en centros urbanos. Y todo ello sin comprometer el rendimiento de las unidades ni tener que cambiar su programa de mantenimiento.



90%

El HVO reduce las emisiones de gases de efecto invernadero en **hasta un 90%**

LA CLAVE PARA EL CONTROL TOTAL DE LA TEMPERATURA

Controlador SR-3: El control en sus manos

Aunque el controlador SR-3 mejorado le ofrece una gran cantidad de características nuevas que le permiten personalizar el producto, controlar la temperatura y optimizar el consumo de combustible, el sistema de menús se ha conservado para minimizar la necesidad de formación adicional. Como de costumbre, se encuentra disponible un tutorial interactivo para los nuevos conductores.

UNA PANTALLA SIMPLE E INTUITIVA CON LA OPCIÓN DE 23 IDIOMAS DISPONE DE MÚLTIPLES FUNCIONES, ENTRE LAS QUE SE INCLUYEN:

- La modificación del punto de consigna de la temperatura.
- La configuración de los menús y alarmas seleccionables.
- La supervisión del rendimiento del sistema.
- El inicio de un comienzo de viaje.
- La visualización de todas las zonas a la vez.
- El registro de todos los parámetros de funcionamiento.
- La supervisión simultánea de las zonas en las aplicaciones multitemperatura.
- La comprobación del nivel de combustible*.
- La descarga de los datos de CargoWatch™ y la carga de las actualizaciones de software a través del puerto USB.

LA PROTECCIÓN DE LA CARGA ESTÁ GARANTIZADA POR UNA SERIE DE CARACTERÍSTICAS, ENTRE LAS QUE SE INCLUYEN:

- El bloqueo del teclado.
- El modo de bloqueo.
- La corrección de fases.
- Conmutación automática diésel/eléctrico.
- El aviso del punto de consigna.
- El software WinTrac™ para el almacenamiento y el análisis de los datos.
- La protección anticongelación de la capa superior.
- La supervisión avanzada del sistema y las notificaciones de alarma.
- La función de control preciso de la temperatura (PTC) en las unidades multitemperatura.
- Un sistema completo de herramientas de registro, gestión y análisis de datos.

CARGOWATCH™

Un registrador de datos de alto rendimiento para el total cumplimiento de las normativas de la UE. Desde enero de 2006, el registro de datos ha sido un requisito europeo para el transporte de alimentos ultracongelados (Reglamento 37/2005). La gama SLXi incorpora de serie un registrador de datos a bordo. Para garantizar una total conformidad, CargoWatch™ es un registrador independiente completamente homologado que incluye las siguientes opciones:

- Seis sensores de temperatura.
- Cuatro interruptores de puerta.
- Sensor de humedad.
- Un valor medio de los datos.
- Alarmas de fuera de rango programables.

WINTRAC™

Paquete de notificaciones basado en Windows® fácil de utilizar para descargas de datos rápidas y sencillas, búsquedas de datos y generación de informes completamente personalizables en formato gráfico o de tablas.

OPTISET™ PLUS**

Un concesionario de Thermo King puede cargar los parámetros de funcionamiento predefinidos. Dichos parámetros están personalizados para adaptarse al rendimiento de la unidad con los requisitos precisos de cada carga. Esto proporciona un ahorro en el funcionamiento y la protección de la carga, al tiempo que se reduce drásticamente el riesgo de errores por parte del operador.

SERVICEWATCH™

El SR-3 cuenta con un registrador de mantenimiento integrado de serie.

- Posibilita diagnósticos de fallos más rápidos y precisos.
- Reduce el tiempo de inactividad y las horas de mano de obra.
- Mantiene un registro de los modos de funcionamiento del sistema y de las características de rendimiento.



CAPACIDADES DE COMUNICACIÓN SUSTANCIALMENTE AMPLIADAS

El controlador SR-3 está diseñado para admitir tareas de comunicación flexibles y de alta velocidad, incluidas la carga de los perfiles de temperatura o de las actualizaciones de software y la descarga de datos de diagnósticos y temperatura. En cuanto a la gestión y la transferencia de datos, se admite lo siguiente:

- Conexión por cable: Al utilizar un ordenador portátil con el software WinTrac™.
- Llave USB: A través del puerto USB proporcionado de serie, lo que elimina la necesidad de ordenadores portátiles y cables.
- Una conexión GPRS: A través de la herramienta TracKing™, que permite la gestión en línea de la flota y de la temperatura.
- Comunicación inalámbrica: Ya que los clientes finales solicitan una mayor trazabilidad de la temperatura, los transportistas necesitan un medio sencillo y eficaz de acceder a los datos clave. El SR-3 se ha diseñado para facilitar la gestión del aparcamiento y está preparado para admitir futuras conexiones inalámbricas.

*SI SE ENCUENTRA INSTALADO UN SENSOR DEL NIVEL DE COMBUSTIBLE.
**SOLO EN LOS MODELOS MONOTEMPORATURA.



John Collins, conductor.
Suministra productos farmacéuticos.

“Necesito cumplir las expectativas de nuestros clientes, día tras día, independientemente de la carga que transporte. Esto significa entregarla a tiempo y a la temperatura correcta. Sin excusas. Para lograrlo, necesito un controlador fácil de utilizar. Y, si se produce algún problema, necesito saber qué hacer al respecto. Al tener el control, puedo desempeñar mi trabajo correctamente con facilidad en todo momento”.

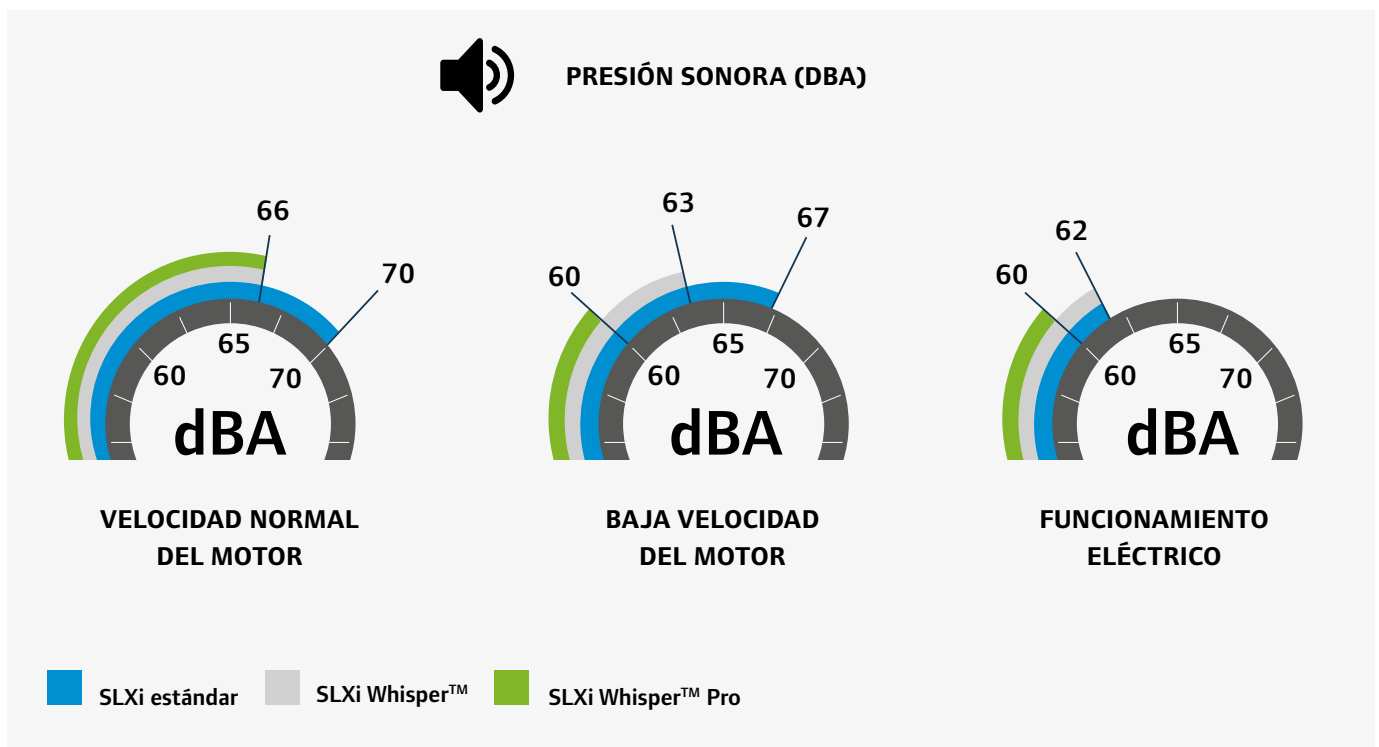
**Utilización sencilla.
Control sencillo.**

Funcionamiento ultrasilencioso para un total acceso a las zonas urbanas

El ruido se considera, con razón, un contaminante medioambiental. Durante décadas, Thermo King ha priorizado activamente la atenuación del ruido en sus gamas de productos. Los compradores de equipos de control de la temperatura necesitan asegurarse de que su perfil sonoro es adecuado para la finalidad prevista como, por ejemplo, las operaciones de entrega en el centro de las ciudades que deben cumplir objetivos extremadamente estrictos en lo relativo al ruido.

Con la gama SLXi, ofrecemos tres niveles de tratamiento del ruido:

- **La unidad SLXi estándar**, la mejor de su categoría para un funcionamiento silencioso gracias a los componentes que atenúan el ruido, unas bajas velocidades del motor y medidas exhaustivas de contención del ruido incluidos en el diseño de la unidad.
- Una actualización opcional con **el kit Whisper™ de atenuación del ruido**, disponible para la mayoría de los modelos, que proporciona una reducción de los niveles sonoros.
- **La versión Whisper™ Pro de gama alta homologada con la certificación PIEK**, disponible para los modelos SLXi-300 y SLXi Spectrum (multitemperatura) que:
 - Cumple los estándares más exigentes en materia de reducción del ruido.
 - No requiere ninguna intervención manual para activar o desactivar el modo PIEK.
 - No incluye costes de instalación o mantenimiento adicionales al tratarse de una unidad monobloque de montaje frontal.
 - Incluye un controlador específico que supervisa la hora y la posición GPS para hacer que la unidad entre en el modo PIEK.



Transporte de productos farmacéuticos totalmente conforme con unas prácticas correctas de distribución

La mayoría de los productos médicos y biológicos deben someterse a un control estricto de la temperatura en todas las fases de la fabricación y la distribución. De lo contrario, se corre el riesgo no solo de perder una carga de un valor inestimable, sino también de poner en peligro la salud pública y la seguridad de los pacientes. A causa de las necesidades especiales de este sector, Thermo King creó TK PharmaSolutions, una plataforma de aplicaciones y servicios que satisface las necesidades precisas de la industria.

Dentro de TK PharmaSolutions, Thermo King desarrolló un protocolo de prácticas correctas de distribución (GDP) con una supervisión y una validación realizadas por especialistas independientes que desempeñan su labor en el sector farmacéutico. Este procedimiento sigue las directrices de la UE para cubrir la cualificación del diseño, la instalación, el funcionamiento y el rendimiento.

Ahora, la gama SLXi se une a nuestra gama de equipos cualificados para unas prácticas correctas de distribución para el transporte con control de temperatura de los productos farmacéuticos sensibles. Nuestro sistema

TracKing™ de supervisión remota y seguimiento en tiempo real permite detectar las desviaciones de temperatura y tomar las medidas necesarias de inmediato para garantizar la seguridad de la carga. Ahora, TracKing™ cuenta con la validación GAMP 5.

El contrato de mantenimiento PharmaAssist de Thermo King ayuda al cliente a gestionar mejor los riesgos durante toda la vida útil del equipo. Entre los servicios se incluyen una calibración anual, el mantenimiento preventivo, una asistencia prioritaria en caso de avería y el acceso al portal iKare para obtener toda la documentación.

PARA OBTENER MÁS INFORMACIÓN SOBRE TK PHARMASOLUTIONS, VISITE EL SITIO WEB EUROPE.THERMOKING.COM.



Ajuste su unidad a sus necesidades

Thermo King ofrece una amplia gama de opciones y accesorios para adaptar su unidad de la gama SLXi a los requisitos específicos de sus operaciones. Independientemente de si desea gestionar mejor el combustible, controlar la temperatura o mantener cargada la batería, contamos con una solución probada y testada que satisfará sus necesidades.



Gestión del combustible

ALMACENAMIENTO

- Depósito de combustible de plástico de 230 l
- Depósito de combustible de aluminio de 190 l
- Depósito de combustible de aluminio de 100 l



FILTRADO

- Cebador de combustible
- Calentador de combustible (opcional)
- Separador de agua



MEDICIÓN

- Sensor de combustible: Opciones mecánicas, eléctricas y ultrasónicas



VISUALIZACIÓN

- Supervisión remota mediante TracKing
- Pantalla del nivel de combustible





Gestión de la unidad

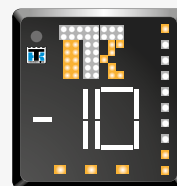
GESTIÓN DEL AIRE Y DE LA TEMPERATURA

- Conducto de aire
- Control del aire de descarga (DAC)
- Control preciso de la temperatura (PTC)



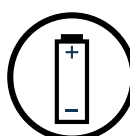
SUPERVISIÓN Y VISUALIZACIÓN

- Registrador de datos TouchPrint
- Pantalla combinada
- Control remoto trasero
- El HMI desplegable



PROTECCIÓN

- TK PharmaSolutions
- Interruptor de puerta
- Protecciones para los evaporadores remotos
- Protecciones de la unidad



Gestión de la batería

POTENCIA

Batería EnergyOne



CARGA

Cargador solar de la batería
Cargador de la batería de la plataforma de carga



CONSERVACIÓN

Desconexión por bajo voltaje (LVD)



Características técnicas

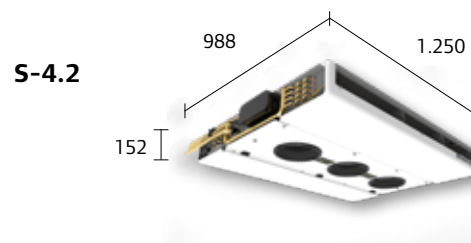
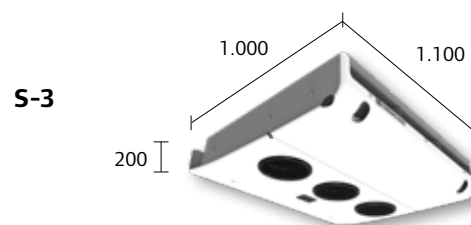
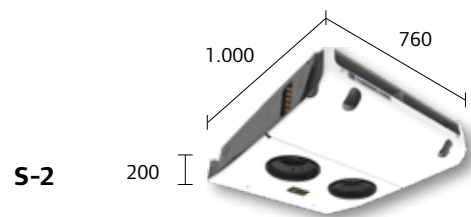
		SLXi-200	SLXi-300	SLXi-300 Whisper Pro*	SLXi-400	SLXi Spectrum	SLXi Spectrum Whisper Pro*
CAPACIDAD DE REFRIGERACIÓN: CAPACIDAD NETA DE REFRIGERACIÓN DEL SISTEMA EN CONDICIONES ATP A UNA TEMPERATURA AMBIENTE DE 30°C							
TEMPERATURA DEL AIRE DE RETORNO AL EVAPORADOR	°C	0°C	-20°C	0°C	-20°C	0°C	-20°C
CAPACIDAD DURANTE EL FUNCIONAMIENTO DEL MOTOR	W	13.500	7.500	15.000	7.900	16.500	9.400
CAPACIDAD DURANTE EL FUNCIONAMIENTO ELÉCTRICO	W	10.500	5.900	11.900	6.200	10.100	5.800
CAPACIDAD DURANTE EL FUNCIONAMIENTO DEL MOTOR/MODO PIEK	W	-	-	-	-	10.800	6.500
CAPACIDAD DE CALEFACCIÓN: TEMPERATURA DEL COMPARTIMENTO DE +2°C							
CAPACIDAD DURANTE EL FUNCIONAMIENTO DEL MOTOR (TEMPERATURA DEL AIRE EXTERIOR: -20°C)	W	8.000	12.000	12.000	13.300	12.000	12.000
CAUDAL DE AIRE: DURANTE EL FUNCIONAMIENTO DEL MOTOR A ALTA VELOCIDAD							
VOLUMEN DEL CAUDAL DE AIRE A 0 PA DE PRESIÓN ESTÁTICA	m³/h	5.000	5.000	5.000	5.500	5.000	5.000
VOLUMEN DEL CAUDAL DE AIRE EN UN REMOLQUE TOTALMENTE CARGADO	m³/h	4.680	4.680	4.680	5.100	4.680	4.680
LONGITUD DEL COMPARTIMENTO	m	15	15	15	16	15	15
VELOCIDAD DE DESCARGA (TIRADA DE AIRE)	m/s	14	14	14	16	15	15
PESO: INCLUYE LA BATERÍA							
MODELO 30: REFRIGERACIÓN Y CALEFACCIÓN DURANTE EL FUNCIONAMIENTO DEL MOTOR	kg	737	737	822	737	759	844
MODELO 50: REFRIGERACIÓN Y CALEFACCIÓN DURANTE EL FUNCIONAMIENTO DEL MOTOR Y ELÉCTRICO	kg	793	793	878	792	814	900
MOTOR: DE BAJA EMISIÓN Y 4 CILINDROS, REFRIGERADO POR LÍQUIDO							
MODELO		TK486V	TK486V	TK486V	TK486V	TK486V	TK486V
POTENCIA NOMINAL	kW	17,9	17,9	17,9	17,9	17,9	17,9
INTERVALO DE MANTENIMIENTO	horas	3.000	3.000	3.000	3.000	3.000	3.000
COMPRESOR: ALEACIÓN DE ALUMINIO LIGERO, CON 4 CILINDROS Y EQUIPADO CON UN FILTRO DE ACEITE DE BYPASS							
MODELO		X430 C5	X430 C5	X430 C5	X430 C5	X430 C5	X430 C5
CILINDRADA	cc	492	492	492	492	492	492
MOTOR DE FUNCIONAMIENTO ELÉCTRICO							
VOLTAJE/FASES/CICLOS	V/fases/Hz	400/3/50	400/3/50	400/3/50	400/3/50	400/3/50	400/3/50
POTENCIA NOMINAL	kW	9,3	9,3	9,3	9,3	9,3	9,3
REFRIGERANTE: R-452A, POTENCIAL DE DAÑOS EN LA CAPA DE OZONO (ODP) NULO, APROBADO INTERNACIONALMENTE							
CARGA	kg	5	5	5	5,5	9,5**	9,5**
DESCENSO DE LA TEMPERATURA							
DE +20°C A -20°C	(min)	160	150	130	120	/	/

		S-2		S-3		S-2 + S-2		S-2 + S-3		S-3 + S-3		S-4.2	
AIRE DE RETORNO AL EVAPORADOR		0°C	-20°C	0°C	-20°C	0°C	-20°C	0°C	-20°C	0°C	-20°C	0°C	-20°C
CAPACIDAD (HASTA)	W	6.700	4.000	8.500	5.000	10.700	6.050	12.400	7.100	13.300	7.100	9.900	5.500
CAUDAL DE AIRE													
VOLUMEN DEL CAUDAL DE AIRE A 0 PA DE PRESIÓN ESTÁTICA	M³/H	1.400		2.050		2.700		2.800		3.900		2.320	
VELOCIDAD DE DESCARGA (TIRADA DE AIRE)	M/S	9,5		9,5		9,5		9,5		9,5		9,5	
PESO													
	kg	36		51		87		102		102		65	

* VERSIÓN HOMOLOGADA CON LA CERTIFICACIÓN PIEK CON UN BLOQUEO DE ALTA/BAJA VELOCIDAD TOTALMENTE AUTOMÁTICO EN FUNCIÓN DE LAS ZONAS DELIMITADAS GEOGRÁFICAMENTE.

** LA CARGA DE REFRIGERANTE PUEDE VARIAR EN FUNCIÓN DE LOS PLANOS DE LAS ZONAS MULTITEMPERATURA. ESTAS CARACTERÍSTICAS TÉCNICAS PUEDEN SUFRIR MODIFICACIONES SIN PREVIO AVISO.

MEDIDAS (MM)



CONDICIONES DE LA GARANTÍA

Thermo King garantiza que el nuevo producto suministrado carece de defectos en los materiales y en la fabricación durante el periodo de tiempo especificado en las garantías aplicables. Los términos de la garantía de Thermo King se encuentran disponibles para todo aquel que los solicite.

Zonas multitemperatura

2 ZONAS

temperatura		zona 1		zona 2			
		UNIDAD PRINCIPAL		EVAPORADOR REMOTO			
		Caudal de aire	Capacidad de refrigeración ⁽¹⁾	Modelo	Caudal de aire	Medidas máximas ⁽²⁾	Capacidad de refrigeración ⁽¹⁾
(°C)		(m³/h)	(W)		(m³/h)	(metros)	(W)
A	0/30°C	5.000	15.050	S2	1.400	a = 3,5	6.700
	-20/30°C		8.550				4.000
B	0/30°C	5.000	15.050	S3	2.050	a = 5,3	8.500
	-20/30°C		8.550				5.000
C1	0/30°C	5.000	15.050	S-2+S-2	2.700	a = 7,1	10.700
	-20/30°C		8.550				6.050
C2	0/30°C	5.000	15.050	S4.2	2.320	a = 6,0	9.900 ⁽³⁾
	-20/30°C		8.550				5.500 ⁽³⁾
D	0/30°C	5.000	15.400	S-2+S-3	2.800	a = 7,2	12.400
	-20/30°C		8.200				7.100
E	0/30°C	5.000	15.050	S3+S3	3.900	a = 9,5	13.300
	-20/30°C		8.550				7.100
G	0/30°C	5.000	15.050	S2	1.400	a = 0,8	6.700
	-20/30°C		8.550			b = 9,5	4.000
H	0/30°C	5.000	15.050	S-2+S-2	2.700	a = 0,8	10.700
	-20/30°C		8.550				6.050
I	0/30°C	5.000	1.050	S3	2.050	a = 1,25	8.500
	-20/30°C		8.550			b = 9,5	5.000
J	0/30°C	5.000	15.050	S3+S3	4.000	a = 1,25	13.300
	-20/30°C		8.550				7.100

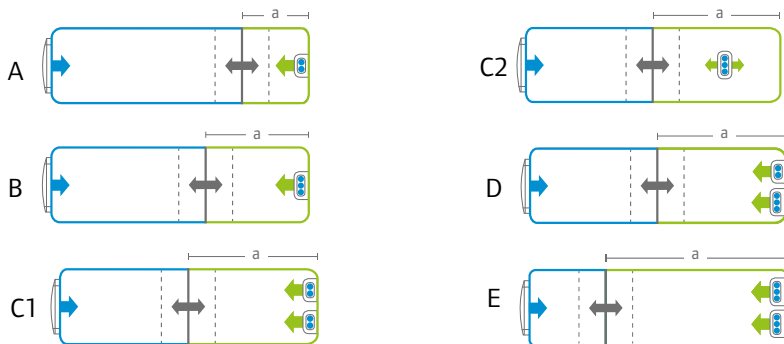
⁽¹⁾ CAPACIDAD INDIVIDUAL DE CADA ZONA.

⁽²⁾ MEDIDAS MÁXIMAS RECOMENDADAS: ESTAS INDICACIONES SE BASAN EN LAS NECESIDADES DE CAUDAL Y VELOCIDAD DEL AIRE. SE DEBE CALCULAR LA CARGA CALORÍFICA PARA CADA APLICACIÓN. TODOS ESTOS CÁLCULOS SE BASAN EN LAS SIGUIENTES SUPOSICIONES: VALOR K DE LA PARED DEL REMOLQUE = 0,4 W/M²K. MEDIDAS INTERNAS DEL REMOLQUE: MÁXIMO DE 13,5 M DE LONGITUD, 2,6 M DE ALTURA Y 2,5 M DE ANCHO. LOS PRODUCTOS TRANSPORTADOS NO DESPRENDEN CALOR. SI DESEA RECIBIR MÁS INFORMACIÓN ACERCA DE LAS CONFIGURACIONES NO ESPECIFICADAS EN ESTE DOCUMENTO, PÓNGASE EN CONTACTO CON EL RESPONSABLE DE VENTAS Y SERVICIO DE THERMO KING DE SU ZONA.

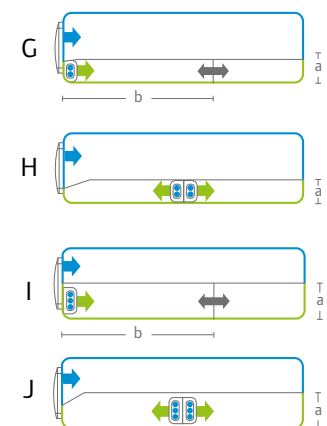
⁽³⁾ DATOS PRELIMINARES. CERTIFICACIÓN ATP EN CURSO.

PLANOS DE LAS ZONAS

2 zonas ajustables



Compartimento de 2 zonas



3 ZONAS

temperatura		zona 1		zona 2			zona 3				
		UNIDAD PRINCIPAL		EVAPORADOR REMOTO			EVAPORADOR REMOTO				
		Caudal de aire	Capacidad de refrigeración ⁽¹⁾	Modelo	Caudal de aire	Medidas máximas ⁽²⁾	Capacidad de refrigeración ⁽¹⁾	Modelo	Caudal de aire	Medidas máximas ⁽²⁾	Capacidad de refrigeración ⁽¹⁾
(°C)		(m ³ /h)	(W)		(m ³ /h)	(metros)	(W)		(m ³ /h)	(metros)	(W)
M	0/30°C	5.000	15.050	S2	1.400	a = 3,5	6.700	S2	1.400	b = 3,5	6.700
	-20/30°C		8.550				4.000				4.000
N	0/30°C	5.000	15.050	S3	2.050	a = 5,3	8.500	S3	2.050	b = 5,3	8.500
	-20/30°C		8.550				5.000				5.000
O	0/30°C	5.000	15.050	S3	2.050	a = 5,3	8.500	S2	1.400	b = 3,5	6.700
	-20/30°C		8.550				5.000				4.000
P1	0/30°C	5.000	15.050	S-2+5-2	2.700	a = 7,1	10.700	S3	2.050	b = 5,3	8.500
	-20/30°C		8.550				6.050				5.000
P2	0/30°C	5.000	15.050	S4.2	2.320	a = 6,0	9.900 ⁽³⁾	S3	2.050	b = 5,3	8.500
	-20/30°C		8.550				5.500 ⁽³⁾				5.000
P3	0/30°C	5.000	2.050	S4.2	2.320	a = 6,0	9.900 ⁽³⁾	S4.2	2.320	b = 6,0	9.900 ⁽³⁾
	-20/30°C		4.450				5.500 ⁽³⁾				5.500 ⁽³⁾
Q	0/30°C	5.000	15.050	S3+S3	3.900	a = 9,5	13.300	S3	2.050	b = 5,3	8.500
	-20/30°C		8.550				7.100				5.000
R	0/30°C	5.000	15.050	S2	1.400	a = 9,5	6.700	S2	1.400	b = 9,5	6.700
	-20/30°C		8.550				4.000				4.000
U	0/30°C	5.000	15.050	S2	1.400	a = 9,5	6.700	S3	2.050	b = 8,0	8.500
	-20/30°C		8.550				4.000				5.000

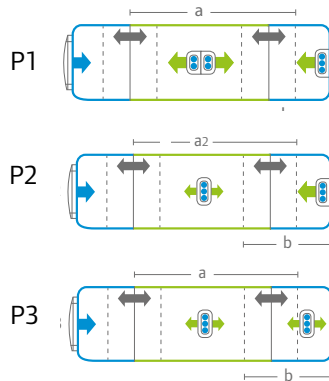
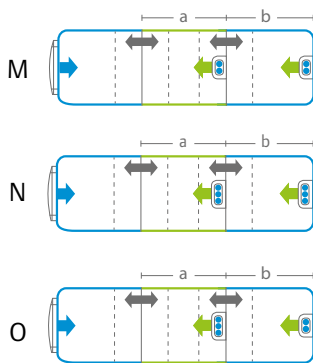
⁽¹⁾ CAPACIDAD INDIVIDUAL DE CADA ZONA.

⁽²⁾ MEDIDAS MÁXIMAS RECOMENDADAS: ESTAS INDICACIONES SE BASAN EN LAS NECESIDADES DE CAUDAL Y VELOCIDAD DEL AIRE. SE DEBE CALCULAR LA CARGA CALORÍFICA PARA CADA APLICACIÓN. VALOR K DE LA PARED DEL REMOLQUE = 0,4 W/M2K. MEDIDAS INTERNAS DEL REMOLQUE: MÁXIMO DE 13,5 M DE LONGITUD, 2,6 M DE ALTURA Y 2,5 M DE ANCHO. LOS PRODUCTOS TRANSPORTADOS NO DESPRENDEN CALOR. SI DESEA RECIBIR MÁS INFORMACIÓN ACERCA DE LAS CONFIGURACIONES NO ESPECIFICADAS EN ESTE DOCUMENTO, PÓNGASE EN CONTACTO CON EL RESPONSABLE DE VENTAS Y SERVICIO DE THERMO KING DE SU ZONA.

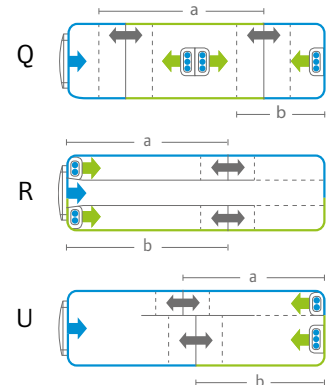
⁽³⁾ DATOS PRELIMINARES. CERTIFICACIÓN ATP EN CURSO.

PLANOS DE LAS ZONAS

3 zonas ajustables



Compartimento de 3 zonas





Nuestra red de concesionarios de servicio: en cualquier momento y lugar, siempre disponible

LA RED DE CONCESIONARIOS DE THERMO KING ES LA MÁS AMPLIA DEL SECTOR

- Más de 500 puntos de servicio autorizados en 75 países.
- 1.400 técnicos totalmente formados y certificados con los niveles Gold (oro), Silver (plata) y Bronze (bronce) de las certificaciones Certi-Tech en función de su experiencia.
- Abierta y disponible 24/7.



Encuentre el concesionario más próximo a usted con nuestro localizador de concesionarios en línea en dealers.thermoking.com.

MÁS SERVICIOS DE LOS CONCESIONARIOS

- ✓ Asistencia en caso de emergencia
- ✓ Contratos de mantenimiento
- ✓ Piezas de repuesto originales de Thermo King
- ✓ Opciones y accesorios
- ✓ Servicio móvil
- ✓ Calibración y prueba de fugas
- ✓ ...

Como propietario de un sistema de Thermo King, ha invertido en una tecnología de confianza y de probada eficacia. Por ello, cuando realiza el mantenimiento de su unidad, lo lógico es escoger piezas de repuesto originales de Thermo King.

Es tranquilizador saber que todas las piezas se han sometido a exhaustivas pruebas de conformidad con los mismos estándares de alta calidad que su unidad de Thermo King. Las piezas de repuesto originales le ofrecen una mayor duración, así como un funcionamiento fiable día tras día y año tras año.

Póngase en contacto con su concesionario, que le ofrecerá siempre el mejor servicio, para conocer cuál es la mejor solución para sus necesidades.



El sector del transporte siempre se ha basado en la conectividad, que acerca los productos a los clientes de cualquier rincón del planeta y ha permitido crear un mercado global. Actualmente, la conectividad ha adquirido un significado aún mayor gracias a las increíbles tecnologías a nuestro alcance. La cartera de productos telemáticos de Thermo King le ofrece innovadoras soluciones de almacenamiento, transferencia y gestión de los datos que le proporcionan una ventaja competitiva con respecto a la seguridad de los alimentos, la conformidad con las normativas, la utilización de la flota y el control de los datos.

TK BlueBox, TracKing o WinTrac son solo algunos ejemplos. **Échele un vistazo en europe.thermoking.com/telematics.**

EXIJA SIEMPRE PIEZAS DE REPUESTO ORIGINALES DE THERMO KING.



ThermoKare constituye una completa selección de soluciones de contratos de mantenimiento diseñados para optimizar la eficiencia de la flota, minimizar los costes de funcionamiento y maximizar el valor de reventa de los equipos.

Cuando opta por un programa de ThermoKare, deja el mantenimiento de su flota en manos de expertos mientras que usted se centra en su empresa. Su concesionario de Thermo King se encargará de la planificación del mantenimiento, la programación del calendario, la gestión de las facturas y la administración general de la flota.



ThermoAssistance es un servicio telefónico multilingüe que le permite ponerse en contacto con un concesionario de servicio autorizado de Thermo King siempre que lo necesite y que se encuentra disponible en toda Europa 24/7 los 365 días del año.

PRODUCTOS TELEMÁTICOS: SERVICIOS INTELIGENTES Y GESTIÓN INTELIGENTE DE LOS DATOS





THERMO KING

Thermo King, una marca de Trane Technologies (NYSE:TT), una empresa innovadora en el sector de la climatización a escala global, es un líder mundial en el sector de las soluciones de control de la temperatura para el transporte. Thermo King lleva proporcionando soluciones de control de la temperatura para el transporte para una gran variedad de aplicaciones, entre las que se incluyen remolques, carrocerías de camiones, autobuses, contenedores aéreos, contenedores marítimos y vagones de tren, desde 1938.

Para obtener más información
europe.thermoking.com

Encuentre el concesionario más próximo a usted
dealers.thermoking.com

TRANE
TECHNOLOGIES