



THERMO KING

300

SLXi

SISTEMA DE REFRIGERACIÓN
DE TEMPERATURA ÚNICA
Y MULTITEMPERATURA PARA REMOLQUE



You win. Always.



IR Ingersoll Rand®

Índice

LA SLXi: LA GAMA DE UNIDADES PREFERIDA

ELECCIÓN, CONTROL, CONEXIÓN Y PROTECCIÓN DEL MEDIO AMBIENTE: LA GAMA SLXi SE LO GARANTIZA 4

INTELIGENCIA Y CONECTIVIDAD 24/7 DE SERIE 6

AHORRO DE COMBUSTIBLE CON UN CONTROL PRECISO DE LA TEMPERATURA 8

REDUCCIÓN AL MÍNIMO DEL COSTE TOTAL DE PROPIEDAD 9

CALIDAD EN LA QUE PUEDE CONFIAR 10

LE AYUDAMOS A PROTEGER NUESTRO PLANETA 11

LA GAMA SLXi, MÁS DE LO QUE SALTA A LA VISTA

CONTROLADOR SR-3: EL CONTROL EN SUS MANOS 12

FUNCIONAMIENTO ULTRASILENCIOSO PARA UN TOTAL ACCESO A LAS ZONAS URBANAS 14

TRANSPORTE DE PRODUCTOS FARMACÉUTICOS TOTALMENTE CONFORME CON UNAS PRÁCTICAS CORRECTAS DE DISTRIBUCIÓN 15

AJUSTE SU UNIDAD A SUS NECESIDADES: OPCIONES Y ACCESORIOS 16

CARACTERÍSTICAS TÉCNICAS 18

CONFIGURACIONES MULTITEMPERATURA 20

RED DE CONCESIONARIOS: EXCELENCIA DONDE Y CUANDO LA NECESITE 22

SLXi

LA GAMA DE UNIDADES PREFERIDA

La SLXi, la nueva gama de equipos frigoríficos para remolque de Thermo King, establece unos estándares de fiabilidad, eficiencia y rendimiento inigualables. Control, conectividad, sostenibilidad y elección: Esta gama de unidades le ofrece todas estas características. Descubra en la página siguiente por qué la gama SLXi constituye la mejor elección para su empresa.



Usted siempre sale ganando.

Elección, control, conexión y protección del medio ambiente: La gama SLXi se lo garantiza

La gama SLXi es el resultado de miles de horas de investigación. Pero, lejos de encerrarnos en un laboratorio, hablamos con cientos de empresas de transporte y analizamos los datos de más de mil unidades durante su utilización diaria. Los conocimientos adquiridos nos permitieron hacer evolucionar la plataforma SLX de eficiencia demostrada para satisfacer un mayor número de sus necesidades, superar aún más sus expectativas y, simplemente, ofrecerle un mejor servicio.

Generalmente, el combustible supone más de la mitad del coste total de propiedad. Imagine lo que significaría una reducción de entre el 10 y el 20% en su balance final.

La gama SLXi le permite reducir drásticamente los costes de combustible.

Nos indicó que necesita una selección de perfiles de funcionamiento para optimizar el rendimiento y el ahorro, en función de la carga transportada.

Ahora, puede seleccionar el perfil ideal para sus operaciones.

Nos pidió una mayor facilidad de utilización y la eliminación de los errores por parte de los operadores. Nuestro controlador SR-3 más actual le ofrece una selección de perfiles de funcionamiento preestablecidos que no solo serán a prueba de errores, sino que también satisfarán todas sus necesidades operativas.

Una tecnología que le permite estar donde le corresponde: manteniendo el control.



Para gestionar con eficiencia su flota, necesitaba una total visibilidad tanto de la unidad como de las condiciones de la carga, en sus instalaciones y en la carretera. Por ello, decidimos hacer que las unidades de la gama SLXi fueran las primeras unidades totalmente "listas para las aplicaciones telemáticas" instalando el primer dispositivo de comunicación TK BlueBox en todas ellas.

Podrá conectarse en cualquier momento y lugar.

Su empresa se ha comprometido a cumplir una política de responsabilidad medioambiental y a reducir constantemente su huella de carbono. La gama SLXi reduce el impacto del calentamiento atmosférico en un 45% y las emisiones de CO₂ en un 15%.

Sus clientes sabrán que protege el planeta.

Insistió en obtener los más elevados estándares de calidad, fiabilidad y asistencia para una total tranquilidad. Por ello, perfeccionamos nuestro diseño para disminuir la tensión de los componentes clave, ampliar la vida útil de la unidad y reducir los costes de mantenimiento.

Puede confiar en que le proporcionaremos los estándares más elevados.

La gama SLXi se ofrece como una amplia gama de unidades de temperatura única y multitemperatura, personalizadas con opciones para mejorar el rendimiento, con el fin de proporcionarle las características precisas que necesita para su empresa.



WHISPER™ Opcional para todos los modelos estándar a excepción del SLXi-100.

WHISPER™ PRO Disponible para los modelos SLXi-300 y SLXi Spectrum.

Descubra esta gama en el sitio web europe.thermoking.com/slxi.

Inteligencia y conectividad 24/7 de serie

Total conectividad con el nuevo dispositivo de comunicación TK BlueBox, que incluye la tecnología Bluetooth®

TODAS LAS UNIDADES DE LA GAMA SLXi se proporcionan de serie con el dispositivo de comunicación TK BlueBox y con la tecnología Bluetooth®, lo cual las convierte en las primeras unidades del sector totalmente habilitadas para las aplicaciones telemáticas. El sistema TK BlueBox desarrollado por Thermo King para el sector del transporte es el resultado de una década de diseños de calidad demostrada y experiencia sobre el terreno. Disponer de una total conectividad significa acceder al flujo de datos clave que necesita para gestionar de forma proactiva las complejidades de una flota moderna.

TODAS LAS UNIDADES DE LA GAMA SLXi son compatibles con la tecnología Bluetooth®, por lo que pueden comunicarse de forma gratuita con su smartphone o tableta. Puede instalarse con facilidad en los dispositivos iOS o Android. Se encuentra disponible un servicio de telefonía móvil con suscripción a TK TrackKing.

Disponer de información en tiempo real significa que puede visualizar y supervisar:

- » El punto de consigna, el aire de retorno y el aire de descarga.
- » El estado de la puerta.
- » El estado del combustible.
- » El estado de las alarmas.
- » El modo de funcionamiento.
- » Las ubicaciones de los concesionarios y la información de contacto.

TODAS LAS UNIDADES DE LA GAMA SLXi cuentan con una capacidad de comunicación bidireccional. Ahora, puede conectarse y gestionar su unidad allí donde se encuentre.

Realizar un control remoto significa que puede:

- » Detener o poner en marcha la unidad.
- » Cambiar el punto de consigna de la temperatura.
- » Iniciar el descarche.
- » Realizar una revisión antes del viaje.
- » Borrar las alarmas.
- » Cambiar el modo de funcionamiento (funcionamiento continuo/Cycle-Sentry).



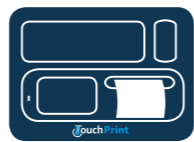
Dispositivo de comunicación TK BlueBox

Instalado de serie en todas las unidades de la gama SLXi, información en tiempo real y comunicación bidireccional.



Nuevo portal de Tracking™

Gestión en línea avanzada de la flota y de la temperatura, y capacidad de comunicación bidireccional.



TouchPrint

Recuperación e impresión de los datos de la temperatura para una total trazabilidad.



Controlador SR-3

Diagnósticos remotos para la protección de la carga y capacidad de comunicación bidireccional.



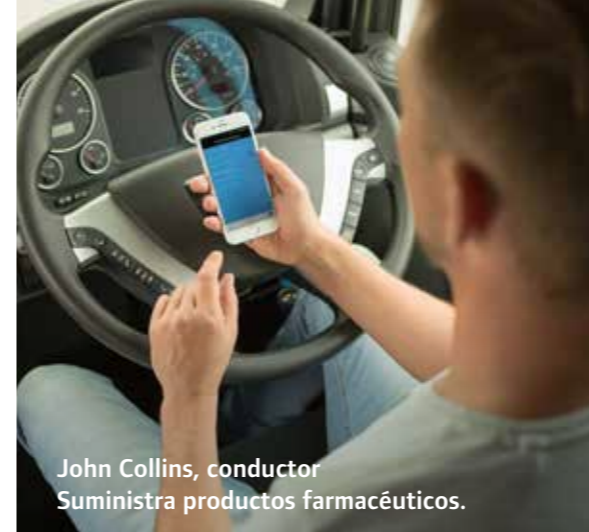
i-Box

Permite el intercambio de datos con sistemas telemáticos de terceros.



Opciones de conectividad

A través de API, la placa de expansión* y CanBus*.



John Collins, conductor
Suministra productos farmacéuticos.

“Transporto con frecuencia cargas de gran valor, por lo que necesito recibir alertas si se produce un acceso no autorizado o un problema técnico. Y cada minuto cuenta, por lo que poder gestionar la unidad directamente desde mi asiento constituye una gran ventaja”.

**Mi oficina es la cabina del camión.
Si puedo conectarme,
salgo ganando.**

Advertencia: Los dispositivos móviles no deberían utilizarse nunca mientras se está conduciendo.

¡NUEVO!

CONÉCTESE EN CUALQUIER MOMENTO Y LUGAR.



APLICACIÓN TK REEFER

- » Gratuita
- » Fácil de instalar en el smartphone o la tableta
- » Disponible para iOS y Android
- » Compatible con Bluetooth®
- » Comunicación bidireccional



Elija lo mejor para su empresa

Ahorro de combustible con un control preciso de la temperatura

Tras analizar los datos de más de mil remolques utilizados en aplicaciones reales en una gran cantidad de continentes, ha quedado claro que muchos equipos frigoríficos no se encuentran configurados para garantizar un rendimiento y un ahorro óptimos. Un detenido estudio de cientos de aplicaciones nos ha ayudado a formular perfiles de funcionamiento que se adaptan a la perfección a las situaciones reales de transporte con control de la temperatura.

La gama SLXi le proporcionará una selección de perfiles que van desde un preciso control de la temperatura con decimales para las cargas realmente sensibles hasta un consumo de combustible sustancialmente reducido para las cargas menos sensibles. Nuestros concesionarios han recibido la formación necesaria para ayudarle a seleccionar los parámetros de funcionamiento que se adapten exactamente a sus requisitos individuales. Esto le permitirá garantizar que su carga se mantenga en perfectas condiciones y obtener los máximos beneficios con respecto a su balance final.

Para lograr un **mayor ahorro**, un serpentín del condensador un 27% más grande nos permite reducir las velocidades del motor y el consumo de combustible mientras se mantienen o se incrementan la capacidad y el caudal de aire.

Para garantizar un **control preciso de la temperatura (PTC)**, aprovechamos la tecnología de la válvula reguladora electrónica (ETV)* más actual integrada en la unidad principal y los impulsos de alta frecuencia de la válvula solenoide del tubo de líquido implementados en los evaporadores remotos. Esto proporciona un rápido descenso de la temperatura para la recuperación de esta, con un control perfecto de la temperatura para reducir el impacto térmico, minimizar la evaporación e incrementar la conservación de los productos frescos.

Al utilizar la potencia y la inteligencia de la última versión del controlador SR-3 equipado con los parámetros de funcionamiento personalizables de OptiSet™ Plus, garantizamos la mejor configuración para sus necesidades concretas y eliminamos prácticamente el riesgo de errores por parte de los operadores.

*SLXi-300, SLXi-400 y SLXi Spectrum.

“En mi ámbito de actividad, tengo que tomar decisiones constantemente. Por suerte, la gama SLXi incluye una amplia gama de perfiles de funcionamiento. Puedo ahorrar tiempo y dinero al seleccionar la opción que mejor satisfaga mis necesidades, desde un control preciso de la temperatura hasta un verdadero ahorro de combustible”.

Tengo la facultad de elegir.



Jeremy Boyle, responsable de la flota
Encargado del mantenimiento
y la optimización de la flota.

Reducción al mínimo del coste total de propiedad

Un equipo frigorífico, como cualquier otro bien de capital, debe proporcionar una rentabilidad de la inversión que se cuantifica calculando el coste total de propiedad.

- » El combustible supone generalmente más del 50% del coste total de propiedad durante los primeros 7 años de vida útil del equipo. La gama SLXi se ha perfeccionado para proporcionar un ahorro considerable correspondiente a entre el 10 y el 20%* de media en comparación con su predecesora, que ya ofrecía un ahorro sorprendente.
- » Los costes de mantenimiento pueden gestionarse de forma descendente y volverse predecibles si se selecciona un contrato de mantenimiento como los ofrecidos bajo el paraguas de ThermoKare.
- » El precio de compra es el componente más visible del coste total de propiedad, pero no el más importante. Una compra económica rara vez se traduce en una compra inteligente. El precio pagado cubre mucho más que el activo tangible que constituye la propia unidad, ya que también cubre la asistencia de servicio, la calidad, la fiabilidad, la innovación y la fiabilidad, entre muchos otros factores.
- » Los costes de funcionamiento pueden reducirse con una cuidada selección del perfil de funcionamiento correcto para cada carga. Los concesionarios de Thermo King cuentan con una gran experiencia en esta área.
- » Es posible aumentar la productividad utilizando las herramientas de gestión de la flota facilitadas por la conectividad del dispositivo TK BlueBox con los sistemas telemáticos, que ahora se incluye de serie en todas las unidades de la gama SLXi.
- » El valor de reventa de los equipos de Thermo King es legendario. Sus remolques usados equipados con las unidades SLXi se venderán más rápido que aquellos equipados con unidades de la competencia y a mejor precio.

*En función de los perfiles de funcionamiento.

SU COSTE TOTAL DE PROPIEDAD REDUCIDO



Costes de combustible



Costes de mantenimiento



Costes de funcionamiento



Valor proporcionado



Valor de reventa



Productividad



Calidad en la que puede confiar

Cada vez que transporta cargas sensibles a la temperatura para sus clientes, pone en juego la reputación de su empresa. Por ello, debe poder confiar totalmente en el equipo que utiliza y en la asistencia que recibe. Thermo King siempre ha defendido que una calidad, una fiabilidad y un servicio de asistencia de primera clase son los ingredientes principales para brindar esta confianza. Con la gama SLXi, nuestra pasión por lograr una mejora continua ha dado como fruto unas unidades capaces de funcionar las 24 horas del día, en las condiciones más duras. Unas comprobaciones sobre el terreno a escala global y unas exhaustivas pruebas de laboratorio nos permiten contraer este compromiso con usted. Al adquirir una unidad de la gama SLXi, disfrutará de una total tranquilidad.

- » Un condensador un 27% más grande permite unas velocidades del motor reducidas y minimiza la tensión de los componentes.
- » La durabilidad excepcional de los componentes proporciona un mayor tiempo de funcionamiento y unos costes de mantenimiento reducidos.
- » El bastidor electrorrevestido (e-coat) cuenta con protección contra la corrosión durante toda su vida útil.
- » La red de concesionarios líder a escala internacional garantiza los servicios de un socio experto y dedicado las 24 horas del día.



“A causa del gran valor de los productos que transportamos, necesito un rendimiento, una calidad y una eficiencia excepcionales. Después de todo, es algo en lo que nuestros clientes saben que pueden confiar, día tras día”.

Si puedo confiar en la unidad y en la asistencia, **salgo ganando.**

Bertrand Lamet, propietario de una empresa
Responsable de la calidad y la eficiencia.

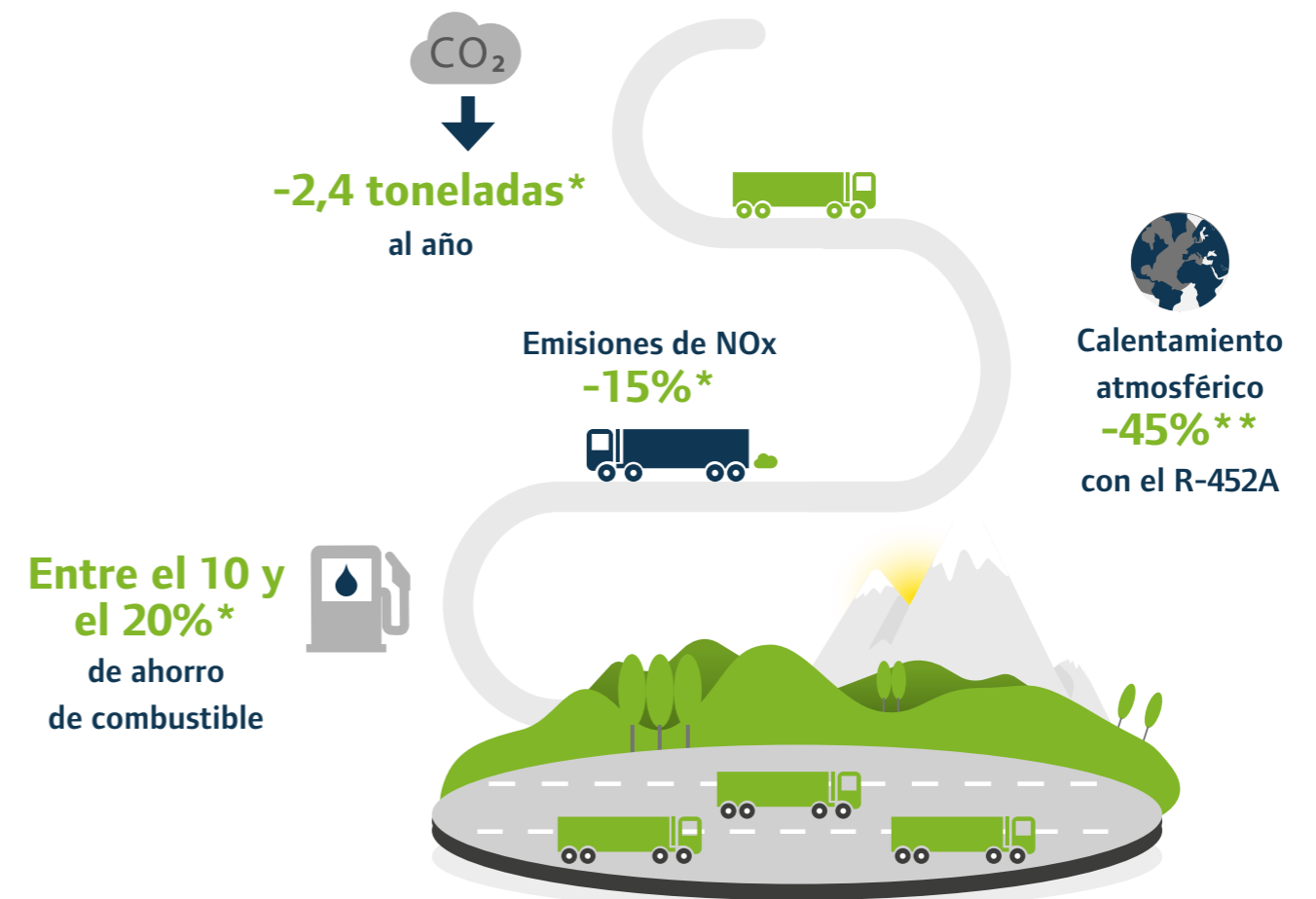
Le ayudamos a proteger nuestro planeta

Todas las operaciones de logística y transporte de éxito consideran la sostenibilidad como uno de sus principales valores. La reducción del impacto medioambiental puede adoptar muchas formas, entre las que se incluyen:

- » La reducción de las emisiones (de escape, de CO₂, de ruido, etc.).
- » La reducción del consumo (de energía, de combustibles con carbono, etc.).
- » La reducción de los desechos (de los vertidos, de la utilización de agua, de las ineficiencias operativas, etc.).

Thermo King siempre ha asumido una posición de liderazgo en lo que respecta a la sostenibilidad. En septiembre de 2014, Ingersoll Rand contrajo un compromiso público de reducir sus emisiones de gases de efecto invernadero (GEI) operativos en, aproximadamente, un 35%, así como las emisiones de GEI relacionados con los productos en un 50% para 2020.

- » La gama SLXi, integrada por las unidades diésel para remolque más ecológicas del mercado, cuenta con características que le permiten reducir sustancialmente la huella medioambiental de sus operaciones mientras mejora su rentabilidad.
- » La tecnología de los intercambiadores de calor de microcanal reduce la carga de refrigerante y minimiza el riesgo de fugas.
- » Un motor de inyección directa de tipo industrial que funciona a una velocidad nominal con unas r.p.m. reducidas proporciona una energía limpia y fiable.
- » La gama SLXi se fabrica en la planta de Thermo King Ireland, de prestigio internacional, siguiendo un proceso de fabricación homologado con las certificaciones ISO 14000 y 18001 que logra unos vertidos controlados nulos.



*De media, en comparación con su predecesora.

**En comparación con el refrigerante R-404A.

Controlador SR-3: El control en sus manos

La clave para el control total de la temperatura

Aunque el controlador SR-3 mejorado le ofrece una gran cantidad de características nuevas que le permiten personalizar el producto, controlar la temperatura y optimizar el consumo de combustible, el sistema de menús se ha conservado para minimizar la necesidad de formación adicional. Como de costumbre, se encuentra disponible un tutorial interactivo para los nuevos conductores.

Una pantalla simple e intuitiva con la opción de 23 idiomas dispone de múltiples funciones, entre las que se incluyen:

- » La modificación del punto de consigna de la temperatura.
- » La configuración de los menús y alarmas seleccionables.
- » La supervisión del rendimiento del sistema.
- » El inicio de un comienzo de viaje.
- » La visualización de todas las zonas a la vez.
- » El registro de todos los parámetros de funcionamiento.
- » La supervisión simultánea de las zonas en las aplicaciones multitemperatura.
- » La comprobación del nivel de combustible*.
- » La descarga de los datos de CargoWatch™ y la carga de las actualizaciones de software a través del puerto USB.

La protección de la carga está garantizada por una serie de características, entre las que se incluyen:

- » El bloqueo del teclado.
- » El modo de bloqueo.
- » La corrección de fases.
- » La conmutación automática diésel/eléctrico.
- » El aviso del punto de consigna.
- » El software Wintrac™ para el almacenamiento y el análisis de los datos.
- » La protección anticongelación de la capa superior.
- » La supervisión avanzada del sistema y las notificaciones de alarma.
- » La función de control preciso de la temperatura (PTC) en las unidades multitemperatura.
- » Un sistema completo de herramientas de registro, gestión y análisis de datos.

CargoWatch™

Un registrador de datos de alto rendimiento para el total cumplimiento de las normativas de la UE. Desde enero de 2006, el registro de datos ha sido un requisito europeo para el transporte de alimentos ultracongelados (Reglamento 37/2005). La gama SLXi incorpora de serie un registrador de datos a bordo. Para garantizar una total conformidad, CargoWatch™ es un registrador independiente completamente homologado que incluye las siguientes opciones:

- » Seis sensores de temperatura.
- » Cuatro interruptores de puerta.
- » Un sensor de humedad.
- » Un valor medio de los datos.
- » Alarmas de fuera de rango programables.

*Si se encuentra instalado un sensor del nivel de combustible.



Wintrac™

Paquete de notificaciones basado en Windows® fácil de utilizar para descargas de datos rápidas y sencillas, búsquedas de datos y generación de informes completamente personalizables en formato gráfico o de tablas.

OptiSet™ Plus**

Un concesionario de Thermo King puede cargar los parámetros de funcionamiento predefinidos. Dichos parámetros están personalizados para adaptar el rendimiento de la unidad a los requisitos precisos de cada carga. Esto proporciona un ahorro en el funcionamiento y la protección de la carga mientras reduce drásticamente el riesgo de errores por parte del operador.

ServiceWatch™

El SR-3 cuenta con un registrador de mantenimiento integrado de serie.

- » Posibilita diagnósticos de fallos más rápidos y precisos.
- » Reduce el tiempo de inactividad y las horas de mano de obra.
- » Mantiene un registro de los modos de funcionamiento del sistema y de las características de rendimiento.

Capacidades de comunicación sustancialmente ampliadas

El controlador SR-3 está diseñado para admitir tareas de comunicación flexibles y de alta velocidad, incluidas la carga de los perfiles de temperatura o de las actualizaciones de software y la descarga de datos de diagnóstico y temperatura. En cuanto a la gestión y la transferencia de datos, se admite lo siguiente:

- » Conexión por cable: Al utilizar un ordenador portátil con el software Wintrac™.
- » Llave USB: A través del puerto USB proporcionado de serie, lo que elimina la necesidad de ordenadores portátiles y cables.
- » Conexión GPRS: A través de la herramienta TrackKing™, que permite la gestión en línea de la flota y de la temperatura.
- » Comunicación inalámbrica: Ya que los clientes finales solicitan una mayor trazabilidad de la temperatura, los transportistas necesitan un medio sencillo y eficaz de acceder a los datos clave. El SR-3 se ha diseñado para facilitar la gestión del aparcamiento y está preparado para admitir futuras conexiones inalámbricas.

**Únicamente en los modelos de temperatura única.



John Collins, conductor
Suministra productos farmacéuticos.

“Necesito cumplir las expectativas de nuestros clientes, día tras día, independientemente de la carga que transporte. Esto significa entregarla a tiempo y a la temperatura correcta. Sin excusas. Para lograrlo, necesito un controlador fácil de utilizar. Y, si se produce algún problema, necesito saber qué hacer al respecto. Al tener el control, puedo desempeñar mi trabajo correctamente con facilidad en todo momento”.

**Utilización sencilla.
Control sencillo.**

Funcionamiento ultrasilencioso para un total acceso a las zonas urbanas

El ruido se considera, con razón, un contaminante medioambiental. Durante décadas, Thermo King ha priorizado activamente la atenuación del ruido en sus gamas de productos. Los compradores de equipos de control de la temperatura necesitan asegurarse de que su perfil sonoro es adecuado para la finalidad prevista como, por ejemplo, las operaciones de entrega en el centro de las ciudades que deben cumplir objetivos extremadamente estrictos en lo relativo al ruido.

Con la gama SLXi, ofrecemos tres niveles de tratamiento del ruido:

- » **La unidad SLXi estándar**, la mejor de su categoría para un funcionamiento silencioso gracias a los componentes que atenúan el ruido, unas bajas velocidades del motor y medidas exhaustivas de contención del ruido incluidos en el diseño de la unidad.
- » Una actualización opcional con **el kit Whisper™ de atenuación del ruido**, disponible para la mayoría de los modelos, que proporciona una reducción de los niveles sonoros.
- » La **versión Whisper™ Pro de gama alta homologada con la certificación PIEK**, disponible para los modelos SLXi-300 y SLXi Spectrum (multitemperatura) que:
 - » Cumple los estándares más exigentes en materia de reducción del ruido.
 - » No requiere ninguna intervención manual para activar o desactivar el modo PIEK.
 - » No incluye costes de instalación o mantenimiento adicionales al tratarse de una unidad monobloque de montaje frontal.
 - » Incluye un controlador específico que supervisa la hora y la posición GPS para hacer que la unidad entre en el modo PIEK.

Presión sonora (dBA)



■ SLXi estándar ■ SLXi Whisper™ ■ SLXi Whisper™ Pro

Transporte de productos farmacéuticos totalmente conforme con unas prácticas correctas de distribución

La mayoría de los productos médicos y biológicos deben someterse a un control estricto de la temperatura en todas las fases de la fabricación y la distribución. De lo contrario, se corre el riesgo no solo de perder una carga de un valor inestimable, sino también de poner en peligro la salud pública y la seguridad de los pacientes. A causa de las necesidades especiales de este sector, Thermo King creó TK PharmaSolutions, una plataforma de aplicaciones y servicios que satisface las necesidades precisas de la industria.

Dentro de TK PharmaSolutions, Thermo King desarrolló un protocolo de prácticas correctas de distribución (GDP) con una supervisión y una validación realizadas por especialistas independientes que desempeñan su labor en el sector farmacéutico. Este procedimiento sigue las directrices de la UE para cubrir la cualificación del diseño, la instalación, el funcionamiento y el rendimiento.

Ahora, la gama SLXi se une a nuestra gama de equipos cualificados para unas prácticas correctas de distribución para el transporte con control de temperatura de los productos farmacéuticos sensibles. Nuestro sistema TracKing™ de supervisión remota y de seguimiento en tiempo real permite detectar las desviaciones de temperatura y tomar las medidas necesarias de inmediato para garantizar la seguridad de la carga. Ahora, TracKing™ cuenta con la validación GAMP 5.

El contrato de mantenimiento PharmaAssist de Thermo King ayuda al cliente a gestionar mejor los riesgos durante toda la vida útil del equipo. Entre los servicios se incluyen una calibración anual, el mantenimiento preventivo, una asistencia prioritaria en caso de avería y el acceso al portal iKare para obtener toda la documentación.

Para obtener más información sobre TK PharmaSolutions, visite el sitio web europe.thermoking.com.



Ajuste su unidad a sus necesidades

Thermo King ofrece una amplia gama de opciones y accesorios para adaptar su unidad de la gama SLXi a los requisitos específicos de sus operaciones. Independientemente de si desea gestionar mejor el combustible, controlar la temperatura o mantener cargada la batería, contamos con una solución probada y testada que satisfará sus necesidades.



Gestión del combustible

Almacenamiento

- » Depósito de combustible de plástico de 230 L
- » Depósito de combustible de aluminio de 190 L
- » Depósito de combustible de aluminio de 100 L



Filtrado

- » Cebador de combustible
- » Calentador de combustible (opcional)
- » Separador de agua



Medición

- » Sensor de combustible, opciones: ultrasónico, eléctrico y mecánico



Visualización

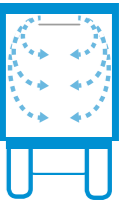
- » Supervisión remota mediante TrackKing
- » Pantalla del nivel de combustible



Gestión de la unidad

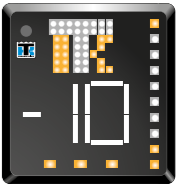
Gestión del aire y de la temperatura

- » Conductos de aire
- » Control del aire de descarga (DAC)
- » Control preciso de la temperatura (PTC)



Supervisión y visualización

- » Registrador de datos TouchPrint
- » Pantalla combinada
- » Control remoto trasero
- » HMI desplegable



Protección

- » TK PharmaSolutions
- » Interruptor de puerta
- » Protecciones para los evaporadores remotos
- » Protecciones de la unidad



Gestión de la batería

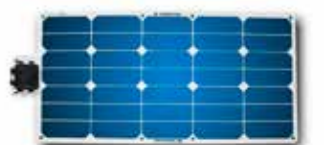
Alimentación

- » Batería EnergyOne



Carga

- » Cargador solar de la batería
- » Cargador de la batería de la plataforma de carga



Conservación

- » Desconexión por bajo voltaje (LVD)



Para obtener más información sobre las opciones y los accesorios, visite el sitio web europe.thermoking.com.

Características técnicas

	SLXi-100	SLXi-200	SLXi-300	SLXi-300 Whisper Pro*	SLXi-400	SLXi Spectrum	SLXi Spectrum Whisper Pro*
--	----------	----------	----------	-----------------------------	----------	------------------	-------------------------------------

CAPACIDAD DE REFRIGERACIÓN: CAPACIDAD NETA DE REFRIGERACIÓN DEL SISTEMA EN CONDICIONES ATP A UNA TEMPERATURA AMBIENTE DE 30°C															
Temperatura del aire de retorno al evaporador	°C	0°C	-20°C	0°C	-20°C	0°C	-20°C	0°C	-20°C	0°C	-20°C	0°C	-20°C	0°C	-20°C
Capacidad durante el funcionamiento del motor	W	10.900	6.000	13.500	7.500	15.000	7.900	16.500	9.400	18.400	9.900	19.100	9.000	18.400	9.000
Capacidad durante el funcionamiento eléctrico	W	9.700	5.300	10.500	5.900	11.900	6.200	10.100	5.800	13.200	7.100	11.200	6.100	10.500	6.100
Capacidad durante el funcionamiento del motor/modo PIEK	W	-	-	-	-	-	-	10.800	6.500	-	-	-	-	12.400	5.800

CAPACIDAD DE CALEFACCIÓN: TEMPERATURA DEL COMPARTIMENTO DE +2°C								
Capacidad durante el funcionamiento del motor (Temperatura del aire exterior: -20°C)	W	7.000	8.000	12.000	12.000	13.300	12.000	12.000

CAUDAL DE AIRE: DURANTE EL FUNCIONAMIENTO DEL MOTOR A ALTA VELOCIDAD								
Volumen del caudal de aire a 0 Pa de presión estática	m³/h	4.250	5.000	5.000	5.000	5.500	5.000	5.000
Volumen del caudal de aire en un remolque completamente cargado	m³/h	3.740	4.680	4.680	4.680	5.100	4.680	4.680
Longitud del compartimento	m	12	15	15	15	16	15	15
Velocidad de descarga (tirada de aire)	m/s	12	14	14	14	16	15	15

PESO: INCLUYE LA BATERÍA								
Modelo 30: refrigeración y calefacción durante el funcionamiento del motor	kg	717	737	737	822	737	759	844
Modelo 50: refrigeración y calefacción durante el funcionamiento del motor y eléctrico	kg	773	793	793	878	792	814	900

MOTOR: DE BAJA EMISIÓN Y 4 CILINDROS, REFRIGERADO POR LÍQUIDO								
Modelo		TK486V	TK486V	TK486V	TK486V	TK486V	TK486V	TK486V
Potencia nominal	kW	19,5	19,5	19,5	19,5	23,5	23,5	23,5
Intervalo de mantenimiento	horas	3.000	3.000	3.000	3.000	3.000	3.000	3.000

COMPRESOR: ALEACIÓN DE ALUMINIO LIGERO, CON 4 CILINDROS Y EQUIPADO CON UN FILTRO DE ACEITE DE BYPASS								
Modelo		X426 C5	X430 C5	X430 C5	X430 C5	X430 C5	X430 C5	X430 C5
Cilindrada	cc	424	492	492	492	492	492	492

MOTOR DE FUNCIONAMIENTO ELÉCTRICO								
Voltaje/fases/ciclos	V/fases/Hz	400/3/50	400/3/50	400/3/50	400/3/50	400/3/50	400/3/50	400/3/50
Potencia nominal	kW	9,3	9,3	9,3	9,3	9,3	9,3	9,3

REFRIGERANTE: R-452A, POTENCIAL DE DAÑOS EN LA CAPA DE OZONO (ODP) NULO, APROBADO INTERNACIONALMENTE								
Carga	kg	4	5	5	5	5,5	9,5**	9,5**

DESCENSO DE LA TEMPERATURA								
De +20°C a -20°C	(min)	200	160	150	130	120	/	/

	S-2	S-3	S-2 + S-2	S-2 + S-3	S-3 + S-3
--	-----	-----	-----------	-----------	-----------

AIRE DE RETORNO AL EVAPORADOR												
	0°C	-20°C	0°C	-20°C	0°C	-20°C	0°C	-20°C	0°C	-20°C	0°C	-20°C
Capacidad (hasta)	W	6.800	4.200	8.500	5.000	10.700	6.050	12.400	7.100	13.300	7.100	

CAUDAL DE AIRE						
Volumen del caudal de aire a 0 Pa de presión estática	m³/h	1.330	2.000	2.700	2.800	2.800
Velocidad de descarga (tirada de aire)	m/s	9,5	9,5	9,5	9,5	9,5

PESO						
	kg	36	51	87	102	102

*Versión homologada con la certificación PIEK con un bloqueo de alta/baja velocidad totalmente automático en función de las zonas delimitadas geográficamente.

**La carga de refrigerante puede variar en función de los planos de las zonas multitemperatura. Estas características técnicas pueden sufrir modificaciones sin previo aviso.

MEDIDAS (MM)



CONDICIONES DE LA GARANTÍA

Thermo King garantiza que el nuevo producto suministrado carece de defectos en los materiales y en la fabricación durante el periodo de tiempo especificado en las garantías aplicables. Los términos específicos de la garantía de Thermo King se encuentran disponibles bajo solicitud.

Zonas multitemperatura

2 zonas

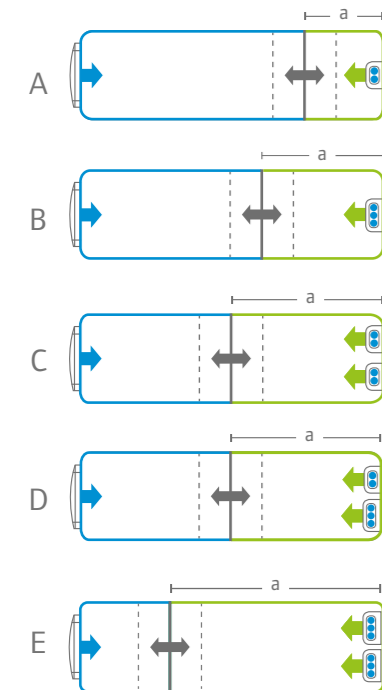
TEMPERATURA		ZONA 1		ZONA 2			
		UNIDAD PRINCIPAL		EVAPORADOR REMOTO			
		Caudal de aire	Capacidad de refrigeración ⁽¹⁾	Modelo	Caudal de aire	Medidas máximas ⁽²⁾	Capacidad de refrigeración ⁽¹⁾
(°C)		(m³/h)	(W)		(m³/h)	(metros)	(W)
A	0/30°C	5.000	15.050	S2	1.330	a = 3,5	7.300
	-20/30°C		8.550				4.350
B	0/30°C	5.000	15.050	S3	2.000	a = 5,3	9.150
	-20/30°C		8.550				5.350
C	0/30°C	5.000	15.050	S2-S2	2.700	a = 7,1	11.250
	-20/30°C		8.550				6.550
D	0/30°C	5.000	15.400	S2-S3	2.800	a = 7,2	12.400
	-20/30°C		8.200				7.100
E	0/30°C	5.000	15.050	S3-S3	4.000	a = 9,5	13.300
	-20/30°C		8.550				7.850
G	0/30°C	5.000	15.050	S2	1.330	a = 0,8 b = 9,5	7.300
	-20/30°C		8.550				4.350
H	0/30°C	5.000	15.050	S2-S2	2.700	a = 0,8	11.250
	-20/30°C		8.550				6.550
I	0/30°C	5.000	1.050	S3	2.000	a = 1,25 b = 9,5	9.150
	-20/30°C		8.550				5.350
J	0/30°C	5.000	15.050	S3-S3	4.000	a = 1,25	13.300
	-20/30°C		8.550				7.850

⁽¹⁾ Capacidad individual de cada zona.

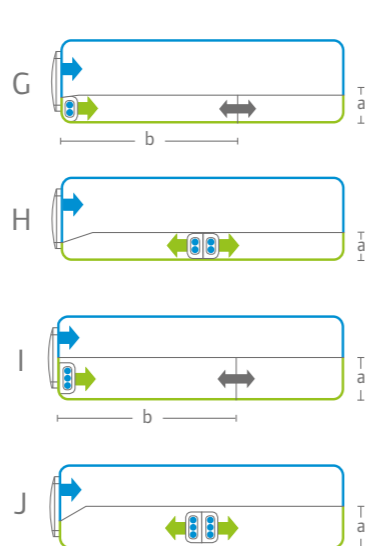
⁽²⁾ Medidas máximas recomendadas: Estas indicaciones se basan en las necesidades de caudal y velocidad del aire. Se debe calcular la carga calorífica para cada aplicación. Todos estos cálculos se basan en las siguientes suposiciones: Valor K de la pared del remolque = 0,4 W/m²K; medidas internas del remolque: máximo de 13,5 m de longitud, 2,5 m de altura y 2,5 m de ancho; los productos transportados no desprenden calor. Si desea recibir más información acerca de las configuraciones no especificadas en este documento, póngase en contacto con el Responsable de ventas o servicio de Thermo King de su zona.

Planos de las zonas

2 zonas ajustables



Compartimento de 2 zonas



3 zonas

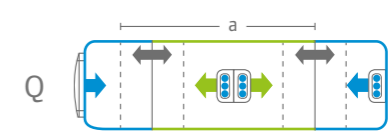
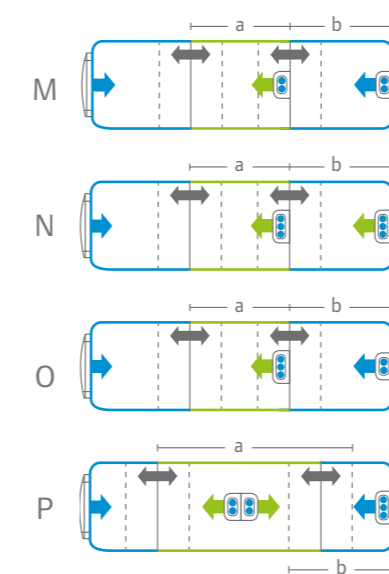
TEMPERATURA		ZONA 1		ZONA 2			ZONA 3				
		UNIDAD PRINCIPAL		EVAPORADOR REMOTO			EVAPORADOR REMOTO				
		Caudal de aire	Capacidad de refrigeración ⁽¹⁾	Modelo	Caudal de aire	Medidas máximas ⁽²⁾	Capacidad de refrigeración ⁽¹⁾	Modelo	Caudal de aire	Medidas máximas ⁽²⁾	Capacidad de refrigeración ⁽¹⁾
(°C)		(m³/h)	(W)		(m³/h)	(metros)	(W)		(m³/h)	(metros)	(W)
M	0/30°C	5.000	15.050	S2	1.330	a = 3,5	7.300	S2	1.330	b = 3,5	7.300
	-20/30°C		8.550				4.350				4.350
N	0/30°C	5.000	15.050	S3	2.000	a = 5,3	9.150	S3	2.000	b = 5,3	9.150
	-20/30°C		8.550				5.350				5.350
O	0/30°C	5.000	15.050	S3	2.000	a = 5,3	9.150	S2	1.330	b = 3,5	7.300
	-20/30°C		8.550				5.350				4.350
P	0/30°C	5.000	15.050	S2-S2	2.700	a = 7,1	11.250	S3	2.000	b = 5,3	9.150
	-20/30°C		8.550				6.550				5.350
Q	0/30°C	5.000	15.050	S3-S3	4.000	a = 9,5	13.300	S3	2.000	b = 5,3	9.150
	-20/30°C		8.550				7.850				5.350
R	0/30°C	5.000	15.050	S2	1.330	a = 9,5	7.300	S2	1.330	b = 9,5	7.300
	-20/30°C		8.550				4.350				4.350
U	0/30°C	5.000	15.050	S2	1.330	a = 9,5	7.300	S3	2.000	b = 8,0	9.150
	-20/30°C		8.550				4.350				5.350

⁽¹⁾ Capacidad individual de cada zona.

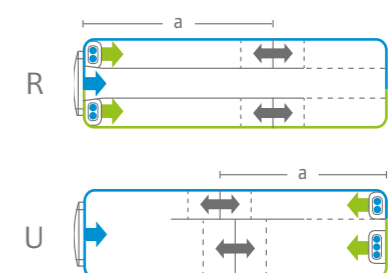
⁽²⁾ Medidas máximas recomendadas: Estas indicaciones se basan en las necesidades de caudal y velocidad del aire. Se debe calcular la carga calorífica para cada aplicación. Todos estos cálculos se basan en las siguientes suposiciones: Valor K de la pared del remolque = 0,4 W/m²K; medidas internas del remolque: máximo de 13,5 m de longitud, 2,5 m de altura y 2,5 m de ancho; los productos transportados no desprenden calor. Si desea recibir más información acerca de las configuraciones no especificadas en este documento, póngase en contacto con el Responsable de ventas o servicio de Thermo King de su zona.

Planos de las zonas

3 zonas ajustables



Compartimento de 3 zonas





NUESTRA RED DE CONCESIONARIOS DE SERVICIO: EN CUALQUIER MOMENTO Y LUGAR, SIEMPRE DISPONIBLE.

LA RED DE CONCESIONARIOS DE THERMO KING ES LA MÁS AMPLIA Y EXPERIMENTADA DEL SECTOR:

- » Más de 500 puntos de servicio autorizados en 75 países
- » Abierta y disponible las 24 horas del día, los 7 días de la semana
- » 1.400 técnicos totalmente formados y certificados con los niveles Gold, Silver y Bronze de las certificaciones Certi-Tech en función de su experiencia.



ENCUENTRE SU CONCESIONARIO MÁS CERCANO CON NUESTRA
HERRAMIENTA EN LÍNEA:
DEALERS.THERMOKING.COM

ENTRE SUS SERVICIOS SE INCLUYEN:

- ✓ Asistencia en caso de emergencia
- ✓ Contratos de mantenimiento
- ✓ Piezas de repuesto originales de Thermo King
- ✓ Opciones y accesorios
- ✓ Servicio móvil
- ✓ Calibración y prueba de fugas
- ✓ ...

Como propietario de un sistema de Thermo King, ha invertido en una tecnología de confianza y de probada eficacia. Por ello, cuando realiza el mantenimiento de su unidad, lo lógico es escoger piezas de repuesto y mantenimiento originales de Thermo King.

Todas las piezas de Thermo King se han sometido a exhaustivas pruebas de conformidad con los mismos estándares de alta calidad que su unidad de Thermo King. Las piezas de repuesto originales no solo le ofrecen una mayor duración, sino también un funcionamiento fiable día tras día y año tras año.

Protegerá su inversión, reducirá los costes de funcionamiento y minimizará el tiempo de inactividad. Una elección inteligente.



La cartera de productos telemáticos de Thermo King le ofrece innovadoras soluciones de almacenamiento, transferencia y gestión de los datos que le proporcionan una ventaja competitiva con respecto a la seguridad de los alimentos, la conformidad con las normativas, la utilización de la flota y el control de los datos.

Nuestras soluciones telemáticas le proporcionan un acceso en tiempo real a los datos esenciales, independientemente de dónde se encuentren sus vehículos. Puede escoger entre una total visibilidad, una localización y un seguimiento básicos o una simple supervisión de la ubicación las 24 horas del día, los 7 días de la semana desde su ordenador de escritorio, tableta o smartphone. Nuestro software WinTrac le permite analizar los datos y gestionar los registros de forma sencilla.

PIEZAS DE REPUESTO ORIGINALES DE THERMO KING LO ORIGINAL ES LO MEJOR



ThermoKare constituye una completa selección de soluciones de contratos de mantenimiento diseñados para optimizar la eficiencia de la flota, minimizar los costes de funcionamiento y maximizar el valor de reventa de los equipos. Cuando opta por un programa de ThermoKare, deja el mantenimiento de su flota en manos de expertos mientras que usted se centra en su empresa. Su concesionario de Thermo King se encargará de la planificación del mantenimiento, la programación del calendario, la gestión de las facturas y la administración general de la flota.



Thermo Assistance es un servicio telefónico multilingüe que le permite ponerse en contacto con un concesionario de servicio autorizado de Thermo King siempre que lo necesite y que se encuentra disponible en toda Europa las 24 horas del día, los 7 días de la semana, los 365 días del año.

PRODUCTOS TELEMÁTICOS SERVICIOS INTELIGENTES Y GESTIÓN ACERTADA DE LOS DATOS





europe.thermoking.com



Si desea obtener más información, póngase en contacto con:



Thermo King es una marca de Ingersoll Rand®. Ingersoll Rand (NYSE:IR) mejora la calidad de vida mediante la creación de entornos confortables, sostenibles y eficaces. Nuestro personal y nuestra familia de marcas (que incluye Ingersoll Rand®, Thermo King®, Trane® y Club Car®) trabajan en estrecha colaboración para mejorar el confort y la calidad del aire en viviendas y todo tipo de edificios, transportar y proteger alimentos y productos perecederos, e incrementar la eficacia y la productividad industriales. Somos una compañía global comprometida con un mundo en el que priman el progreso sostenible y los resultados duraderos.



ingersollrand.com

Ingersoll Rand - Lenneke Marelaan 6, B-1932 Sint-Stevens-Woluwe, Bélgica.

© 2017 Ingersoll-Rand Company Limited TK 65013 (01-2017)-ES2