

VITRINAS

Wipper 1 (+1°C/+10°C) Wipper 2 (-1°C/+5°C)

Características generales

- ▶ Refrigeración estática mod. WIPPER 1
- ▶ Refrigeración ventilada mod. WIPPER 2
- ▶ Desescarche parada simple
- ▶ Plano de trabajo inox 300 mm (Wipper1)
- ▶ Plano de trabajo inox 240 mm (Wipper2)
- ▶ Sobre estructura de vidrios abatibles con iluminación
- ▶ Con reserva trasera
- ▶ **Grupo compresor incorporado R134A**
- ▶ Termostato, termómetro y temporizador mecánico (Wipper1)
- ▶ Termómetro electrónico (Wipper2)
- ▶ CON LATERALES / SIN ACCESORIOS
- ▶ Temperatura ambiente: +25°C
- ▶ Humedad relativa: 60 %

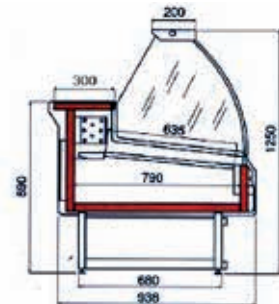
Temperatura de trabajo

TN (Estática) +1°C / +10°C

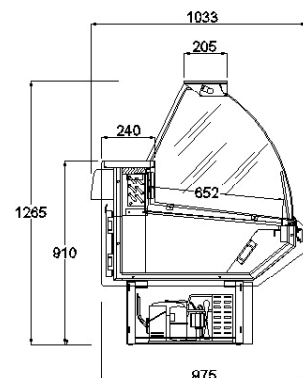
TN (Ventilada) -1°C / +5°C



WIPPER 1 ESTÁTICA (Vidrio curvo)



WIPPER 2 VENTILADA (Vidrio curvo)



Lista de precios

Longitud (mm)		1200	1500	1800	2400
MODELO	WIPPER 1-2	Precios (€)			
VIDRIO RECTO (VD)	ESTÁTICA	2.206,00	2.318,00	2.606,00	2.976,00
	VENTILADA	2.498,00	2.633,00	3.039,00	3.533,00
VIDRIO CURVO (VC)	ESTÁTICA	2.320,00	2.439,00	2.780,00	3.208,00
	VENTILADA	2.705,00	2.874,00	3.381,00	4.142,00
Lateral	VD / VC	174,00	174,00	174,00	174,00
Estante intermedio	VD / VC	106,00	127,00	143,00	169,00
Cierre posterior corredero	VD	102,00	117,00	135,00	172,00
Cierre posterior corredero	VC	102,00	117,00	135,00	172,00
Plano de trabajo en mármol (300 mm)		76,00	118,00	160,00	203,00
