

MURALES

Lisbona MF (0°C/+4°C)

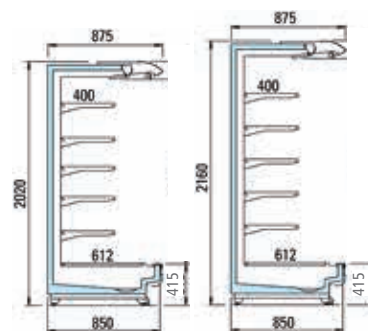
1C - 2C

Características generales

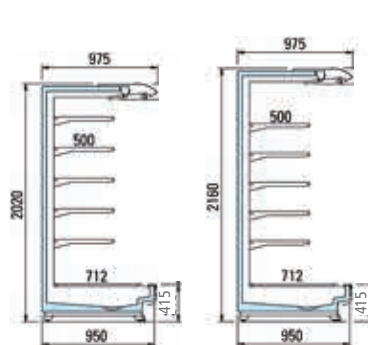
- ▶ Refrigeración ventilada
- ▶ Desescarche parada simple
- ▶ Interior del mueble y estanterías pintados en BLANCO ARNEG
- ▶ Cinco niveles de estanterías IMZ 25, sin iluminación y sin portaprecios
- ▶ MF: Altura de la cuba 415 mm
- ▶ Iluminación en el techo
- ▶ Para-golpes en PVC RAL 7042
- ▶ Termómetro mecánico
- ▶ **Con Grupo remoto** (no incluido), válvula R404A
- ▶ 1C: Una cortina de aire
- ▶ 2C: Dos cortinas de aire
- SIN LATERALES / SIN ACCESORIOS
- ▶ Temperatura ambiente: +25°C
- ▶ Humedad relativa: 60 %
- Temperatura de trabajo
- TN - 1C +2°C / +4°C
- TN - 2C 0°C / +2°C



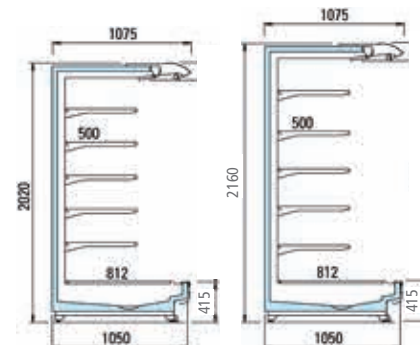
LISBONA



MF 85 200 - 216



LISBONA MF 95 200 - 216



LISBONA MF 105 200 - 216

Lista de precios

Longitud (mm)		1250	1875	2500	3750	CAB 1958	CAB 2159
MODELO	LISBONA MF	Precios (€)					
MF 1C	085 H200	3.542,00	4.427,00	4.722,00	6.247,00	7.969,00	-
	085 H216	3.571,00	4.506,00	4.767,00	6.287,00	8.110,00	-
	095 H200	3.642,00	4.476,00	4.856,00	6.307,00	-	8.057,00
	095 H216	3.731,00	4.545,00	5.113,00	6.631,00	-	8.181,00
	105 H200	3.717,00	4.526,00	4.955,00	6.433,00	-	-
	105 H216	3.806,00	4.594,00	5.216,00	6.767,00	-	-
MF 2C	085 H200	3.886,00	4.968,00	5.313,00	7.083,00	8.943,00	-
	085 H216	3.916,00	5.047,00	5.357,00	7.123,00	9.084,00	-
	095 H200	3.986,00	5.017,00	5.446,00	7.143,00	-	9.031,00
	095 H216	4.075,00	5.086,00	5.703,00	7.467,00	-	9.155,00
	105 H200	4.061,00	5.067,00	5.546,00	7.269,00	-	-
	105 H216	4.151,00	5.135,00	5.806,00	7.603,00	-	-

MURALES

Lisbona MF (0°C/+4°C)

1C - 2C

Lista de precios

Accesorios	85 H200	85 H216	95 H200	95 H216	105 H200	105 H216
Precios (€)						
Lateral estándar	471,00	484,00	476,00	489,00	480,00	493,00
Lateral espejo	550,00	582,00	554,00	587,00	559,00	591,00
Lateral panorámico	1.376,00	1.450,00	1.404,00	1.478,00	1.460,00	1.543,00
Divisoria rejilla para cuba h150 (1 Ud)	11,00	11,00	12,00	12,00	13,00	13,00
Divisoria acrílica	119,00	200,00	170,00	221,00	252,00	309,00
Accesorios	1250	1875	2500	3750	CAB 1958	CAB 2159
Precios (€)						
Kit de unión canal	126 ,00					
Cortina de noche manual	140,00	166,00	200,00	243,00	156,00	166,00
Cortina de noche motorizada	457,00	495,00	503,00	577,00	468,00	495,00
Cortina esclava	244,00	282,00	291,00	364,00	-	-
Iluminación 1 fila (React+plafón+Pantalla)	268,00	525,00	531,00	809,00	385,00	525,00
Iluminación 2 filas (React+plafón+Pantalla)	353,00	692,00	704,00	1.061,00	587,00	692,00
Iluminación 3 filas (React+plafón+Pantalla)	438,00	859,00	878,00	1.317,00	781,00	859,00
Iluminación 4 filas (React+plafón+Pantalla)	523,00	1.023,00	1.048,00	1.573,00	948,00	1.023,00
Iluminación 5 filas (React+plafón+Pantalla)	609,00	1.185,00	1.216,00	1.825,00	1.185,00	1.185,00
Iluminación 6 filas (React+plafón+Pantalla)	694,00	1.357,00	1.395,00	2.085,00	-	1.356,00
Paragolpes Inox	340,00	523,00	583,00	774,00	1.193,00	1.210,00
Divisoria rejilla para estante 150/100 L=490	7,00					
Divisoria rejilla para estante 150/100 L=350	8,00					
Divisoria rejilla para estante 150/100 L=400	9,00					
Divisoria rejilla para estante 150/100 L=450	8,00					
Grupo de espejos 600 blanco (85-95-105-FV)	178,00	227,00	276,00	374,00	256,00	227,00
Grupo de espejos 450 (95-105-MT)	218,00	256,00	303,00	390,00	-	-
Grupo de espejos 385 (85 MT)	138,00	144,00	227,00	274,00	-	-
Kit salida de tubos superior H200	105,00	122,00	140,00	156,00	122,00	-
Kit salida de tubos superior H216	109,00	126,00	144,00	162,00	126,00	-
Kit ventiladores alta eficiencia 85	156,00	235,00	304,00	470,00	-	-
Kit ventiladores alta eficiencia 95	156,00	235,00	304,00	470,00	235,00	235,00
Perfil portaprecios de aluminio (1 fila estante)	6,00	10,00	12,00	19,00	10,00	12,00
Portaprecios transparente (1 fila estante)	3,00	5,00	6,00	9,00	5,00	6,00
Barandilla plexi H75 (1 fila estante)	20,00	29,00	39,00	59,00	29,00	39,00
Portaprecios directo a estante (1 fila estante)	5,00	8,00	10,00	16,00	8,00	10,00
Conjunto de 1 estante de 400 mm	63,00	116,00	126,00	189,00	116,00	126,00
Conjunto de 1 estante de 500 mm	75,00	136,00	149,00	224,00	136,00	149,00
Kit desescarche eléctrico	111,00	118,00	121,00	182,00	-	-
Rejilla de fondo regulable 85	104,00	152,00	207,00	311,00	-	-
Rejilla de fondo regulable 95	76,00	111,00	151,00	227,00	114,00	111,00
Rejilla de fondo regulable 105	79,00	115,00	157,00	236,00	-	-
