



Granule Maxi®



– la lavapentole su grande scala personalizzata secondo le tue esigenze

LA GRANULE MAXI® È DEDICATA alle cucine di medie e grandi dimensioni come:

- Ristoranti/alberghi con grandi quantità di casseruole di tipo misto
- Cucine di ospedali/case di cura
- Mense aziendali
- Mense scolastiche o di università
- Aziende di catering
- Industrie per la lavorazione alimentare...

La maggior parte dei clienti che hanno scelto la Granule Maxi® prepara da 500 fino a 4000 pasti al giorno. Questi limiti non sono fissi e dipendono più da come è preparato e distribuito il cibo che dal numero dei pasti serviti. I nostri clienti sono piacevolmente sorpresi dal risparmio di tempo e di denaro. La macchina assicura un veloce ritorno delle pentole pulite che occorrono in cucina garantendo un ridotto consumo di detersivi, acqua ed energia.

Potenza, versatilità, alta capacità

Grande capacità

“Non c’è tempo da perdere!” Molti clienti desiderano migliorare il flusso di lavoro nella cucina per renderla più efficiente e flessibile.

La Granule Maxi® è una macchina ad alta capacità che ti permette di lavare fino a 192 teglie GN 1/1 all’ora, velocizzando il ritorno delle pentole pulite che occorrono in cucina. Inoltre, mentre la macchina effettua il ciclo di lavaggio l’operatore può occuparsi di altro.

Multiuso

Hai bisogno di lavare utensili grandi e piccoli? Usi teglie gastronorm, padelle, terrine in ceramica e vassoi in plastica? Hai pentole rotonde e vassoi quadrati? La Granule Maxi® laverà utensili di qualsiasi dimensione, tipo o forma! Sono disponibili molti accessori per aiutarti a lavare la più vasta gamma di utensili da cucina.

Trova la versione adatta alle tue esigenze!

Non tutti i nostri clienti hanno cucine della stessa grandezza e le stesse esigenze. Ecco perché abbiamo progettato tre versioni della Granule Maxi®: per farti ottenere il massimo vantaggio dalla macchina.

• **Granule Maxi® Compact System** – La tua cucina ha problemi di spazio? Allora ti farà piacere sapere che la Granule Maxi® Compact System ti fornisce la massima capacità di lavaggio al metro quadro! Questa versione è dotata di multigestelli retrattili che, con l'aiuto di un paio di accessori, possono gestire tutte le pentole e le padelle della tua cucina. Le pentole vengono caricate in modo facile direttamente nella parte bassa del cestello.

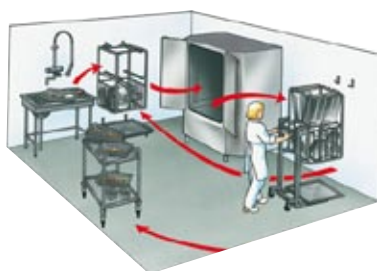
• **Granule Maxi® Flow System** – Desideri aumentare l'efficienza e velocizzare il flusso di pentole? La Granule Maxi® Flow System è dotata di cestelli indipendenti e di un apposito carrello. Mentre un cestello viene lavato, l'altro può essere caricato o scaricato. Se il bisogno di capacità aumenta, è facile integrare il sistema Granule Maxi® Flow System con il numero di cestelli necessari.

• **Granule Maxi® FreeFlow System** – Desideri che l'area dedicata al lavaggio delle pentole sia interamente flessibile ed adattabile? Puoi risparmiare spazio e ridurre l'andirivieni del personale grazie al cestello multifunzione della macchina, che viene caricato direttamente senza doverlo sganciare dal carrello. Un grande vantaggio è la possibilità di caricare le pentole nel cestello in aree diverse della cucina per poi trasportarle alla lavapentole usando il carrello. Al termine del ciclo di lavaggio, le pentole vengono scaricate direttamente dove vanno riposte. La Granule Maxi® FreeFlow System è dotata di due cestelli e due carrelli e può essere ampliata all'occorrenza.

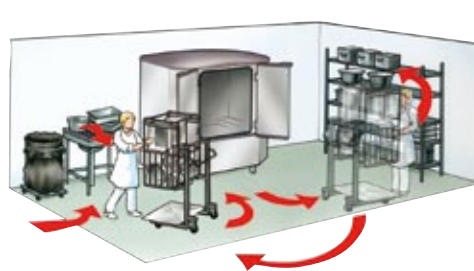
Compact System



Flow System



FreeFlow System



e come ...

... efficiente

GRANULDISK® offre il livello di efficienza più alto per una delle aree più laboriose della cucina.

... ecologico

Risparmia le risorse della natura con GRANULDISK®; riduci di gran lunga* la tua energia, acqua e consumo di detergente.

... igiene effettiva

Una temperatura di 72 °C sulla superficie degli oggetti lavati garantisce pentole e padelle pulite igienicamente.

... ergonomico

Goditi un ambiente di lavoro più agevole e un giorno più leggero.



Lascia che i granuli facciano il lavoro più duro!

... extra time

Solamente 1 ora di lavaggio 192 GN 1/1 con Granule Maxi® invece di più di un giorno di lavaggio a mano.

... economico

È un guadagno investire in una macchina GRANULDISK® – più veloce di quello che tu possa immaginare! I nostri clienti ricevono spesso un rientro positivo dell'investimento (ROI) già entro 24 mesi.



...conosci più da vicino la nostra gamma di macchine, tutte le soluzioni di risparmio ambientale e ware washing GRANULDISK su www.granuldisk.it o nella raccolta di brochures GRANULDISK.

* Confronto a 4 ore al giorno di lavaggio manuale delle stoviglie.

Dati tecnici

Peso	674 kg (a pieno carico)
Capacità della vasca	165 litri
Quantità di Granuli	16 kg
Forza di lavaggio	Concentrazione di Granuli al 10 %
Temp. acqua di lavaggio	65 °C
Temp. acqua di risciacquo	85 °C
Quantità di acqua di risciacquo (litri/programma di lavaggio)	Eco programma: 7 litri Breve/Normale programmi: 14 litri per raggiungere 3600 HUE ai sensi della norma NSF/ANSI 3 - 2007.
Programmi di lavaggio	Eco 2 min. 30 s. Breve 4 min. 40 s. Normale 6 min. 40 s. <i>I programmi senza Granuli durano 1 minuto in meno.</i>
Tempo di riduzione del vapore	1 min. (Breve/Normale programmi)
Capacità di carico	450 litri Largh. 540 x alt. 1 060 prof. d 680 (mm)
Capacità	8 teglie GN 1/1, 200 mm, o 16 teglie GN 1/2, 200 mm o altre pentole equivalenti.
Capacità massima/h FreeFlow/Flow/Compact	192 teglie GN 1/1
Capacità normale/h FreeFlow/Flow/Compact	160/144/136 teglie GN 1/1

Tensione**	3 ~ 400 V 50 Hz (standard) **Altro voltaggio disponibile su richiesta
Fusibili	40 A (vapore 20 A, acqua fredda 50A)
Potenza max	21 kW (vapore 5 kW, acqua fredda 29 kW)
Pompe di lavaggio (2 pz)	2 x 2.2 kW (2 x 3.0 kW 575 V)
Pompa di risciacquo	0.37 kW
Resistenza della vasca di lavaggio/risciacquo*	16 kW (acqua fredda 24 kW)
Classe di protezione	IP 55
Acqua calda	1/2" (DN 15), 55-65 °C, 3-7 °dH
Pressione/portata acqua calda	1-6 bar /25 litri/min.
Acqua fredda	1/2" (DN 15), 3-7 °dH
Pressione/portata acqua fredda	3-6 bar /15 litres/min
Detersivo e brillantante	Segnali da 24 e 230 VAC presenti nella morsetteria separata.
Capacità di ventilazione raccomandata	Macchina senza riduzione del vapore: 700 m³/h. Macchina con riduzione del vapore: 200 m³/h.
Scarico	Tubo Ø 32 mm
Pozzetto di scarico	Capacità richiesta 100 litri/min. Non posizionare la macchina sopra il pozzetto di scarico.

* Non si attivano contemporaneamente.

Accessori



GD 975 CASSETTA MULTI-FUNZIONALE PER 8 TEGLIE GN 1/1

Per teglie GN 1/1 e 2/1 di tutti i tipi, casseruole, terrine, impastatori ecc., che vengono impilati direttamente nella parte inferiore della cassetta. (ref. no. 14469)



GD 956 SEPARATORE PER TEGLIE GN (GN 1/9 - 2/3)

L'accessorio si posiziona fra le guide presenti sulla cassetta. Un separatore è sempre in dotazione alla macchina alla consegna. (ref. no. 19313)



GD 950 SUPPORTO UNIVERSALE

Per teglie ABC, pentole piccole o medie e casseruole o altri utensili che possono essere appesi ai ganci. L'accessorio si posiziona in una delle guide superiori della cassetta. (ref. no. 10972)



GD 951 PORTAMESTOLI

Per mestoli, fruste e utensili simili. L'accessorio si posiziona in una delle guide superiori della cassetta. (ref. no. 10362)

- Capacità: max 22 utensili



GD 953 SUPPORTO PER COPERCHI

Inserito per il lavaggio di coperchi, vassoi e stoviglie simili. L'accessorio si posiziona nelle guide inferiori della cassetta. (ref. no. 10950)



GD 954 SUPPORTO PER TEGLIE GN1/3, 1/6, 1/9

Supporto con tre file di guide per piccole casseruole. (ref. no. 10948)

L'accessorio si posiziona in una delle guide superiori della cassetta. Ogni fila del supporto può contenere la seguente combinazione di teglie;

- 2 x GN 1/3 e
- 4 x GN 1/6 e
- 6 x GN 1/9



GD 955 SUPPORTO PER PENTOLE PICCOLE

Supporto per pentole piccole e ciotole o stoviglie simili, che non possono essere appese oppure sono troppo piccole per essere caricate direttamente nella cassetta multifunzionale. (ref. no. 10004)

- 3 pentole piccole/ciotole, Ø 220 mm circa (profondità max 175 mm)



GD 651 CESTELLO A RETE PER MESTOLI E FRUSTE

Cestello a rete per mestoli, fruste, terrine, piccole casseruole e altri piccoli utensili. Utensili di lunghezza max 550 mm. (ref. no. 13493)

Sono disponibili più accessori, dà un'occhiata a www.granuldisk.it



PowerGranules® è stato sviluppato appositamente per l'uso con i prodotti GRANULDISK®. I PowerGranules® non solo allungano la vita della tua macchina, ma ti garantiscono pentole e tegami visivamente e igienicamente puliti!

I PowerGranules® sono realizzati in un materiale approvato per l'uso a contatto con i cibi e sono innocui se ingeriti. Il mix esclusivo di dimensioni e la composizione del materiale garantisce un'eccezionale rimozione dei residui di cibo, dandoti risultati stupefacenti!

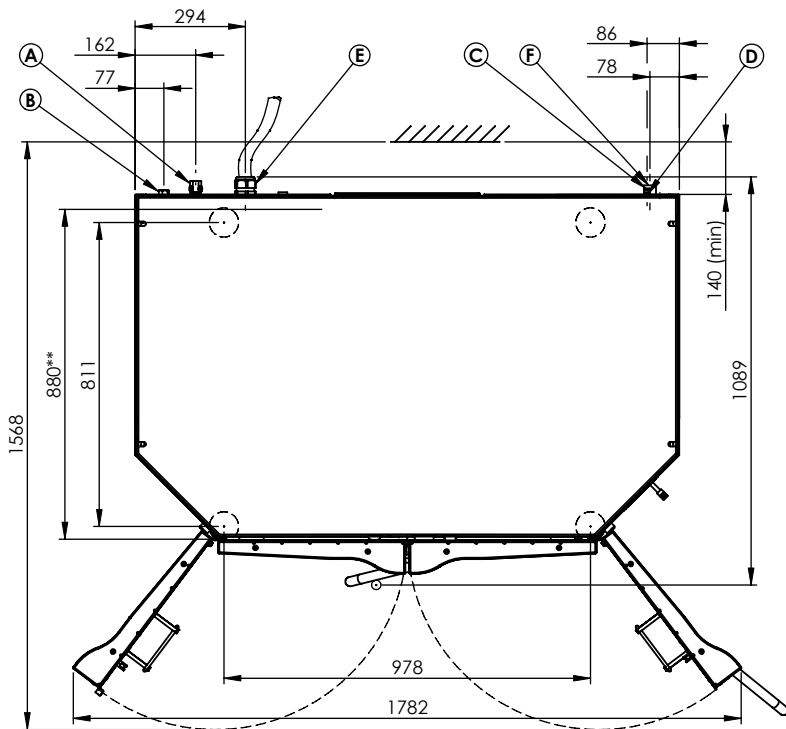
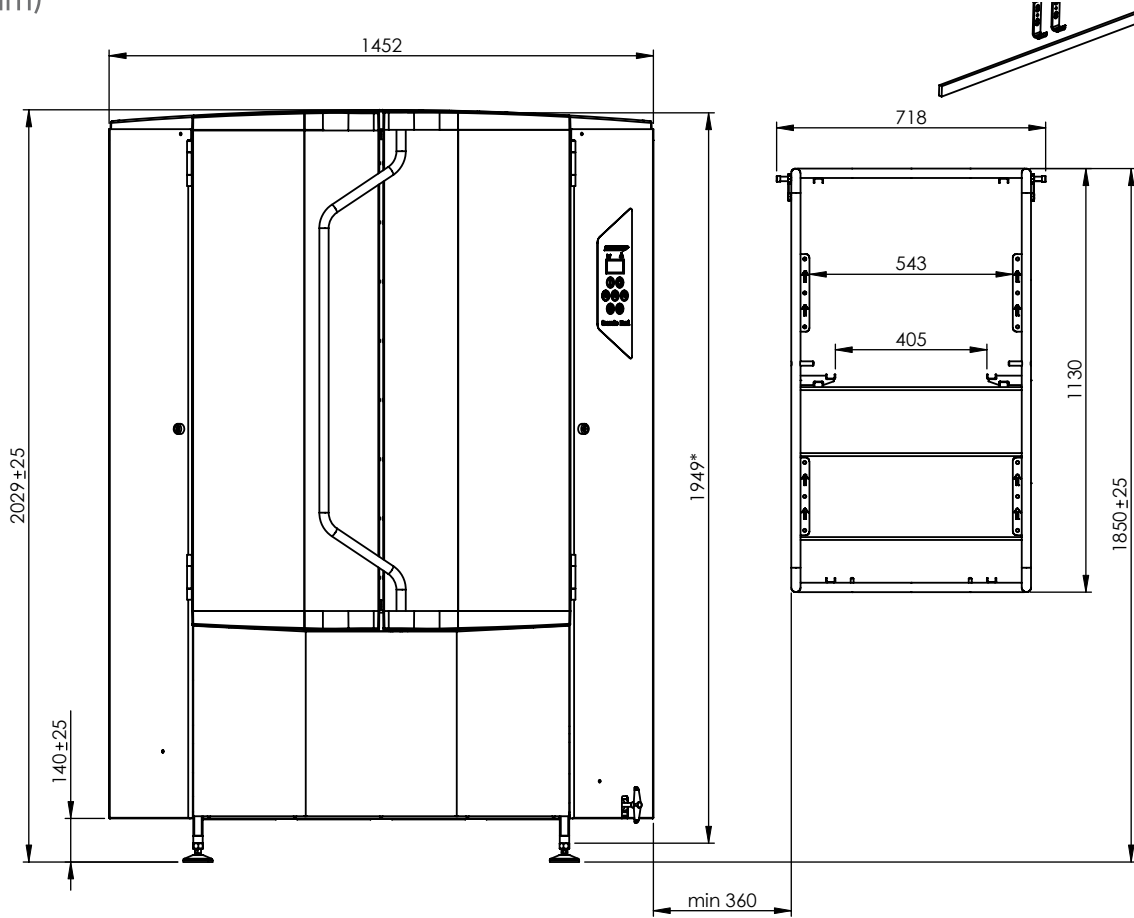
8 kg secchio: ref.no 19833 **20 kg secchio:** ref.no 19834





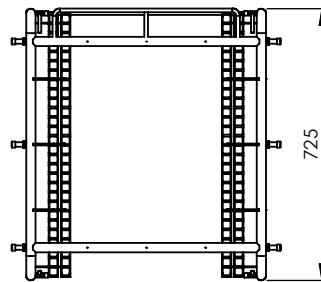
Schema di installazione

(mm)



* A Altezza minima per lo spostamento della macchina (senza tetto e piedini)

** Larghezza minima per lo spostamento della macchina (parti removibili smontate)



A = Acqua calda 55-65 °C, 3-7 °dH

B = Acqua fredda 3-7 °dH

C = Scarico Ø 32 mm. 170 mm dal pavimento. Tubo orizzontale

D = Tubo di collegamento al detesivo

E = Collegamento elettrico