

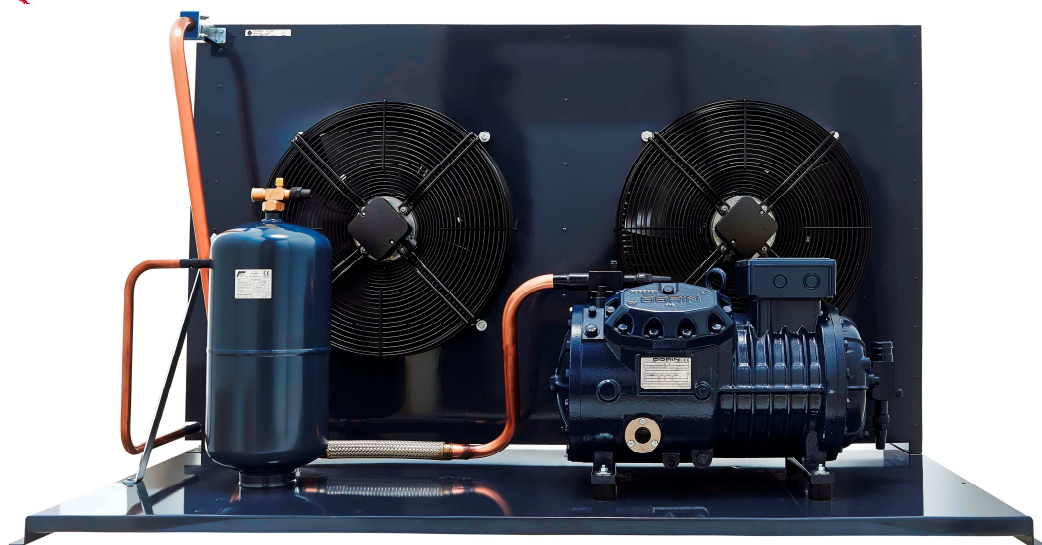


OFFICINE MARIO DORIN SINCE 1918

**DORIN**<sup>®</sup>  
INNOVATION

**AU**  
SERIES

2015



**SEMI-HERMETIC CONDENSING UNITS**  
UNITÀ CONDENSATRICI SEMIERMETICHE  
UNITÈS DE CONDENSATION SEMI-HERMETIQUE  
HALBHERMETISCHE KONDENSATIONSEINHEITEN

La serie di unità condensatrici è stata progettata per garantire ottime prestazioni, ingombri ridotti e bassa rumorosità. Tutte le unità possono funzionare con R134a, R404A, R507, R407F, R407A entro i limiti indicati nel presente catalogo.

#### UNITA' TIPO AU

Queste unità rappresentano la fornitura standard e sono idonee per tutte le applicazioni. Le unità condensatrici AU sono equipaggiate con condensatore raffreddato ad aria con tubi in rame ed alette in alluminio di nuovo disegno, motoventilatori monofase ad alta efficienza con griglia di protezione, ricevitore di liquido con valvola di sicurezza e assorbitore di vibrazioni sulla tubazione di mandata (quando previsto), tubazioni del gas e del liquido, telaio portante.

#### CAMPI DI APPLICAZIONE

Per garantire un buon funzionamento e una lunga durata in servizio delle unità condensatrici, si raccomanda di rispettare i limiti di applicazione specificati nel presente catalogo. È importante che siano ben definite le condizioni più severe a cui l'unità selezionata dovrà funzionare; il funzionamento in condizioni non specificate deve essere preventivamente concordato con OMD.

#### LIVELLI SONORI

Allineandosi alla sempre più severa normativa, OMD, oltre a lavorare sulle emissioni sonore dei compressori, ha selezionato dei motoventilatori che abbinano ottime prestazioni e bassa rumorosità.

#### OLII LUBRIFICANTI

Tutte le unità condensatrici sono equipaggiate con compressore caricato con olio POE con viscosità di 32 cst a 40°C per HFC (R134a / R404A / R507 / R407F / R407A).

#### CONDENSATORI

I condensatori raffreddati ad aria sono di nuovo progetto e garantiscono le temperature di condensazione ottimali. L'abbinamento con i nuovi motoventilatori assicura una elevata portata d'aria ed un basso livello sonoro.

#### MOTOVENTILATORI

Sulla gamma di unità condensatrici ad aria AU sono installati motoventilatori con una nuova, innovativa costruzione ibrida delle pale; questa garantisce una maggiore silenziosità, efficienza e durata nel tempo rispetto ai ventilatori tradizionali.

The condensing units range is designed to guarantee best performances, reduced dimensions and low noise emissions. All condensing units can operate with R134a, R404A, R507, R407F, R407A within the limits indicated in this catalogue.

#### UNITS TYPE AU

These units represent the standard ones and they can be used in all applications. The condensing units are fitted with air-cooled condenser with copper tube and new design aluminium fins, high efficiency electric motor-fan equipped with safety grill, liquid receiver with safety valve and anti-vibration damper on discharge piping (when included), gas and liquid piping, steel frame.

#### APPLICATION ENVELOPE

In order to assure a good operation and a long service, it is important to respect the application limits specified in this catalogue. It is very important to establish the most critical conditions the condensing unit will operate at; the operation in conditions outside the specified limits must be agreed in advance with OMD.

#### NOISE LEVEL

To cope with the always more stringent requirements, OMD select models of motorfans with high performances and low noise emissions, coupled with very silent compressor design.

#### LUBRICANTS

All condensing units are equipped with compressors charged with POE with viscosity of 32 cst at 40°C suitable for HFC (R134a / R404A / R507 / R407F / R407A).

#### CONDENSERS

The new design of air-cooled condenser assures the best condensing temperatures. The match with new motorfans ensure very high mass flows and low noise emissions.

#### MOTORFANS

The AU air condensing units range are fitted with motor fans with a new, innovative hybrid blade construction; this motor fans are quieter, more efficient and longer lasting than conventional motor fans installed in previous UA range.

La gamme de groupes de condensation est conçue pour garantir de meilleures performances, une meilleure ergonomie et une réduction de bruit. Toutes ces unités peuvent fonctionner avec les réfrigérants R134a, R404A, R507, R407F, R407A dans les limites indiquées dans ce catalogue.

#### GROUPES DE CONDENSATION TYPE AU

Ce sont les groupes standard et sont utilisables dans tout type d'application. Les groupes sont équipés de condenseurs à air avec tube en cuivre et ailettes en aluminium de nouvelle conception, de motoventilateurs uniphasés avec grille de protection, d'un réservoir de liquide avec soupape de sûreté et éliminateur de vibrations au refoulement (quand inclus), tuyauterie du gaz et du liquide, châssis.

#### CHAMPS D'UTILISATION

Afin de garantir un bon fonctionnement et une bonne longévité, il est important de respecter les limites d'utilisation spécifiées dans ce catalogue. Il est important d'établir les conditions les plus strictes dans lesquelles travaillera le groupe; toute opération en dehors des conditions limites spécifiées doit être validée par avance par OMD.

#### NIVEAUX SONORES

Pour s'aligner aux règles de plus en plus rigide, OMD, en plus des efforts pour réduire le niveau sonore des compresseurs, a sélectionné des motoventilateurs haute performance à faible niveau sonore.

#### LUBRIFIANTS

Tous les groupes de condensation sont équipés de compresseurs chargés avec POE avec viscosité de 32 cst à 40°C for HFC (R134a / R404A / R507 / R407F / R407A).

#### CONDENSEUR

La nouvelle conception de condenseur à air permet d'obtenir les meilleures températures de condensation. L'harmonisation avec les nouveaux ventilateurs assure un haut débit d'air tout en réduisant le niveau sonore.

#### MOTOVENTILATEURS

Les groupes de condensation à air AU sont équipés avec des motoventilateurs avec de pales de nouvelle conception; cela permet d'être plus efficace et d'avoir un niveau sonore inférieur et une durée supérieure auprès de motoventilateurs installés dans les précédents type UA.

Die Serie Verflüssigungssätze ist entwickelt worden, um optimale Leistung, platzsparende Ausmaße und geringe Geräuschentwicklung zu gewährleisten. Alle Verflüssigungssätze funktionieren mit den Kältemitteln R134a, R404A, R507, R407F, R407A innerhalb der in diesem Katalog angegebenen Grenzwerte.

#### VERFLÜSSIGUNGSSATZ TYP AU

Diese Verflüssigungssätze gehören zur Standard-Baureihe und sind für alle Anwendungen geeignet. Die Verflüssigungssätze AU sind mit luftgekühlten Kondensatoren mit Kupferrohren und Aluminiumlamellen im neuesten Design ausgestattet, außerdem verfügen sie über hocheffiziente Einphasen-Ventilatoren mit Schutzgitter, Flüssigkeitssammler mit Sicherheitsventil und Schwingungsdämpfer auf der Druckleitung (wenn vorgesehen), Rohrleitungen für Gas und Flüssigkeiten und Tragrahmen.

#### ANWENDUNGSWEISE

Um eine gute Funktionsweise und lange Lebensdauer der Verflüssigungssätze zu gewährleisten, empfehlen wir die Anwendungswerte aus diesem Katalog genau zu beachten. Es ist unerlässlich, dass die genauen Umgebungsfaktoren, bei denen der jeweilige Verflüssigungssatz eingesetzt werden soll, genau festgelegt sind. Die Inbetriebnahme bei nicht genau angegebenen Umgebungsfaktoren muss zuerst mit OMD abgestimmt werden.

#### AKUSTISCHE WERTE

Im ständigen Bemühen um die Einhaltung der immer strengeren Normen hat OMD an der Geräuschentwicklung der Kompressoren gearbeitet und hat Ventilatoren entwickelt, die beste Leistungen mit geringer Lärmbelastung verbinden.

#### SCHMIERMITTEL

Alle Verflüssigungssätze verfügen über einen Kompressor mit POE-Öl mit einer Viskosität von 32 cst bei 40°C pro HFC (R134a / R404A / R507 / R407F / R407A).

#### KONDENSATOREN

Die luftgekühlten Kondensatoren haben ein modernes Design und garantieren beste Kondensationstemperaturen. Die Kombination mit den neuen Ventilatoren gewährleistet eine höhere Luftmenge und eine geringe Geräuschentwicklung.

#### MOTOVENTILATOREN

In der Linie der luftgekühlten Verflüssigungssätze AU sind Ventilatoren mit einer neuen, innovativen Doppelkonstruktion der Rotorblätter installiert, die geringe Geräuschentwicklung, höhere Leistung und längere Lebensdauer im Vergleich zu den herkömmlichen Ventilatoren garantieren.

I ventilatori sono realizzati con una struttura portante in una lega di alluminio ad alta resistenza alla corrosione, mentre le pale sono in una speciale fibra plastica rinforzata (Hy-Blade fans); questa innovativa combinazione di materiali consente una notevole riduzione di peso.

Tutti i ventilatori sono dotati di motore a 230V/1/50-60Hz completo di condensatore e possono essere usati con regolatori elettronici di frequenza; sono dotati di protezione termica interna e di griglia di protezione esterna.

**ACCESSORI**

Su tutte le unità condensatrici possono essere assemblati: filtro disidratatore, indicatore di livello, elettrovalvola solenoide, separatore olio, antivibrante aspirazione, pressostato doppio, pressostato parzializzazione ventole, carenatura di protezione. In ogni caso l'assemblaggio successivo è particolarmente agevole grazie alla presenza nel basamento dei fori per il fissaggio di ogni componente.

**CONFORMITA' ALLA DIRETTIVA PED**

Le unità condensatrici Dorin sono conformi alla direttiva PED 97/23/CE. La pressione di progetto PS è 30 bar.

Per i compressori certificati ASERCOM vedere catalogo compressori semiermetici e programma di selezione DORIN



**Esempio di designazione**

**AU-H101CC** Unità condensatrici ad aria mono-ventola

**AU2-H101CC** Unità condensatrici ad aria bi-ventola

**AU-H101CC** Tipo compressore

Blades are made of a corrosion-resistant aluminium alloy supportive structure; a special fibre-reinforced plastic is then covering the underneath layer (Hy-Blade fans); this innovative combinations of materials brings remarkable reduction in weight.

All motorfans are fitted with motor 230V/1/50-60Hz complete with capacitors and they are suitable for the use of electronic frequency regulators; all motorfans are fitted with an internal protection against overtemperature and an external basket guard grilles for mounting of fans and protection of fingers.

**ACCESSORIES**

All condensing units can be equipped with: filter driers, moisture-liquid indicator, solenoid valve, oil separator, suction flexible hose, dual pressure switch, control fan pressure switch, weather protection housing. In any case, subsequent assembling is very user friendly, due to fixing pre-arrangement on steel frame.

**CONFORMITY TO PED DIRECTIVE**

The Dorin condensing units are in compliance with the PED directive 97/23/EC. The design pressure PS is 30 bar.

For ASERCOM certified compressor see semi-hermetic compressors catalogue and DORIN software selection



**Designation example**

**AU-H101CC** Air-cooled condensing units mono-fan

**AU2-H101CC** Air-cooled condensing units double-fan

**AU-H101CC** Compressor type

Le chassis est réalisée avec alliages d'aluminium résistant à la corrosion et les pales sont réalisés avec une fibre plastique; cette combinaison permet une importante réduction du poids. Tous les motoventilateurs sont équipés de moteurs monophasés 230V/1/50-60Hz avec condensateurs et ils peuvent fonctionner avec un régulateur électronique de fréquence; ils sont équipés de protection interne contre les surtensions et les surchauffes et un panier externe de protection pour leurs fixations.

**ACCESSOIRES**

Tous les groupes de condensation peuvent être équipés de: filtre déshydrateur, indicateurs de liquide et humidité, soupape solénoïde, séparateur d'huile, éliminateur de vibration in aspiration, pressostat double, pressostat de contrôle des ventilateurs, capotage de protection contre les intempéries. En tout cas, l'assemblage subséquent est vraiment simple, grâce aux arrangements sur les chassis.

**CONFORMES À LA DIRECTIVE DESP**

Les unités de condensation Dorin sont conformes à la directive DESP (97/23/CE). La pression de calcul PS est de 30 bar.

Pour les compresseur qui sont certifiées ASERCOM voir le catalogue de compresseurs semi-hermetiques et le software de selection DORIN



**Exemple de désignation**

**AU-H101CC** Groupe de condensation à air mono-vent.

**AU2-H101CC** Groupe de condensation à air double-vent.

**AU-H101CC** Désignation du compresseur

Die Ventilatoren haben ein Gestell aus Aluminiumlegierung, das extrem korrosionsunanfällig ist und die Rotorblätter bestehen aus einem speziellen Faser-Kunststoff (Hy-Blade fans); diese innovative Kombination von Materialien gewährleistet eine beachtliche Gewichtsreduzierung. Alle Ventilatoren verfügen über einen Motor mit 230V/1/50-60Hz und einen Kondensator und können mit elektronischer Frequenzregulation betrieben werden; sie verfügen über Wärmeschutz und ein äußeres Schutzgitter.

**ZUBEHÖR**

Sämtliche Verflüssigungssätze können ausgestattet werden mit: Trocknungsfiler, Füllstandsanzeige, Solenoid-Elektroventil, Ölabscheider, flexiblen schwingungs isoliertem Saugschlauch, Doppeldruckwächter, Druckwächter Ventilator-Drosselung, Schutzverkleidung. Die Nachrüstung ist besonders einfach wegen bereits am Rahmen angebrachter Befestigungsvorrichtungen.

**KONFORMITÄT PED-NORM**

Die Verflüssigungssätze Dorin entsprechen der Norm PED 97/23/CE. Der Auslegungsdruck beträgt 30 bar.

ASERCOM-zertifizierte Verdichterdaten siehe Katalog Verdichter und DORIN Software



**Bezeichnungsbeispiel**

**AU-H101CC** Einzelflügel-Verflüssigungssätze

**AU2-H101CC** Zweifachflügel-Verflüssigungssätze

**AU-H101CC** Typ von Verdichter

SERIE - RANGE - SÉRIES - SERIE	Unità condensatrice Condensing unit Groupe de condensation Verflüssigungssätze	Applicazioni - Application Application - Anwendungsbereich	Compressore - Compressor Compresseur - Verdichter				Ventilatori - Motorfans - Ventilateurs - Lüfter										
			Modello Model Modèle Typ	m <sup>3</sup> /h [@50 Hz]	Max corrente di funzionamento Max operating current Max intensité de fonctionnement Max Betriebsstrom	Portata (tot.) Air flow (tot.) Débit d'air (tot.) Lüftdurchsatz (ganz)	Potenza Power Puissance Leistungsaufnahme	Corrente assorbita (tot.) Current consumption (tot.) Consom. de courant (tot.) Stromaufnahme (ganz)	Capacità condensatore Condenser capacity Puissance condenseur Verflüssigerleistung	n° x µF [@50Hz]	n° x Ø						
												Tensione Voltage Tension Spannung	[A] [@50Hz]	[m <sup>3</sup> /h] [@50Hz]	n° x [W] [@50Hz]	[A] [@50Hz]	n° x µF [@50Hz]
H11	AU-H80CC	H	H80CC	4,42	265 - 290 / 3 / 60	A	Y	4.2 / 2.4	2150	1x165	0,73	1x4	1x350				
	AU-H80CS	L	H80CS	5,37				4.2 / 2.4	2150	1x165	0,73	1x4	1x350				
	AU-H101CC	H	H101CC	5,37				5.0 / 2.9	2150	1x165	0,73	1x4	1x350				
	AU2-H101CC	H	H101CC	5,37				5.0 / 2.9	2600	2x62	0,56	2x2	2x300				
	AU-H101CS	L	H101CS	6,71				5.0 / 2.9	2150	1x165	0,73	1x4	1x350				
	AU2-H101CS	L	H101CS	6,71				5.0 / 2.9	2600	2x62	0,56	2x2	2x300				
	AU-H151CC	H	H151CC	6,71				5.9 / 3.4	2000	1x165	0,73	1x4	1x350				
	AU2-H151CC	H	H151CC	6,71				5.9 / 3.4	2600	2x62	0,56	2x2	2x300				
	AU-H151CS	L	H151CS	7,5				5.9 / 3.4	2000	1x165	0,73	1x4	1x350				
	AU2-H151CS	L	H151CS	7,5				5.9 / 3.4	2600	2x62	0,56	2x2	2x300				
	AU-H181CC	H	H181CC	7,5				7.6 / 4.4	2000	1x165	0,73	1x4	1x350				
	AU2-H181CC	H	H181CC	7,5				7.6 / 4.4	2350	2x62	0,56	2x2	2x300				
	AU-H181CS	L	H181CS	9,16				7.6 / 4.4	2000	1x165	0,73	1x4	1x350				
	AU2-H181CS	L	H181CS	9,16				7.6 / 4.4	2350	2x62	0,56	2x2	2x300				
	AU-H201CC	H	H201CC	9,16				10.4 / 6.0	2000	1x165	0,73	1x4	1x350				
	AU2-H201CC	H	H201CC	9,16				10.4 / 6.0	2350	2x62	0,56	2x2	2x300				
	AU-H201CS	L	H201CS	9,88				7.6 / 4.4	2000	1x165	0,73	1x4	1x350				
	AU2-H201CS	L	H201CS	9,88				7.6 / 4.4	2350	2x62	0,56	2x2	2x300				
	AU-H221CC	H	H221CC	9,88				10.4 / 6.0	2000	1x165	0,73	1x4	1x350				
	AU2-H221CC	H	H221CC	9,88				10.4 / 6.0	2350	2x62	0,56	2x2	2x300				
	AU-H221CS	L	H221CS	10,61				10.4 / 6.0	2000	1x165	0,73	1x4	1x350				
	AU2-H221CS	L	H221CS	10,61				10.4 / 6.0	4900	2x165	1,46	2x4	2x350				
	AU-H251CC	H	H251CC	10,61				12.6 / 7.3	5500	1x450	2,1	1x8	1x450				
	AU2-H251CC	H	H251CC	10,61				12.6 / 7.3	4900	2x165	1,46	2x4	2x350				
	AU-H251CS	L	H251CS	11,64				10.4 / 6.0	2000	1x165	0,73	1x4	1x350				
	AU2-H251CS	L	H251CS	11,64				10.4 / 6.0	4900	2x165	1,46	2x4	2x350				
	AU-H281CC	H	H281CC	11,64				12.6 / 7.3	5500	1x450	2,1	1x8	1x450				
	AU2-H281CC	H	H281CC	11,64				12.6 / 7.3	4900	2x165	1,46	2x4	2x350				
	AU-H281SB	L	H281SB	13,23				10.4 / 6.0	2000	1x165	0,73	1x4	1x350				
	AU2-H281SB	L	H281SB	13,23				10.4 / 6.0	2350	2x62	0,56	2x2	2x300				
	AU-H281CS	H	H281CS	13,23				12.6 / 7.3	5500	1x450	2,1	1x8	1x450				
	AU2-H281CS	H	H281CS	13,23				12.6 / 7.3	4900	2x165	1,46	2x4	2x350				
H2	AU-H290CS	L	H290CS	14,74	220 - 240 / 3 / 50	A	Y	12.9 / 7.5	5500	1x450	2,1	1x8	1x450				
	AU2-H290CS	L	H290CS	14,74				12.9 / 7.5	4900	2x165	1,46	2x4	2x350				
	AU-H300CC	H	H300CC	14,74				16.2 / 9.4	5700	1x450	2,1	1x8	1x450				
	AU2-H300CC	H	H300CC	14,74				16.2 / 9.4	5100	2x165	1,46	2x4	2x350				
	AU-H300CS	L	H300CS	15,94				12.9 / 7.5	5500	1x450	2,1	1x8	1x450				
	AU2-H300CS	L	H300CS	15,94				12.9 / 7.5	4900	2x165	1,46	2x4	2x350				
	AU-H350CC	H	H350CC	15,94				16.2 / 9.4	5700	1x450	2,1	1x8	1x450				
	AU2-H350CC	H	H350CC	15,94				16.2 / 9.4	5100	2x165	1,46	2x4	2x350				
	AU-H350SB	L	H350SB	17,53				12.9 / 7.5	5500	1x450	2,1	1x8	1x450				
	AU2-H350SB	L	H350SB	17,53				12.9 / 7.5	4900	2x165	1,46	2x4	2x350				
	AU-H380CC	H	H380CC	17,53				16.2 / 9.4	5700	1x450	2,1	1x8	1x450				
	AU2-H380CC	H	H380CC	17,53				16.2 / 9.4	5100	2x165	1,46	2x4	2x350				
	AU-H390CS	L	H390CS	19,53				16.2 / 9.4	5500	1x450	2,1	1x8	1x450				
	AU2-H390CS	L	H390CS	19,53				16.2 / 9.4	4900	2x165	1,46	2x4	2x350				
	H32	AU-H403CS	L	H403CS				22,83	380 - 420 / 3 / 50	A	Y	19.5 / 11.3	5500	1x450	2,1	1x8	1x450
		AU2-H403CS	L	H403CS				22,83				19.5 / 11.3	5100	2x165	1,46	2x4	2x350
AU-H403CC		H	H403CC	19,98	18.1 / 10.5	5700	1x450	2,1				1x8	1x450				
AU2-H403CC		H	H403CC	19,98	18.1 / 10.5	5100	2x450	4,2				2x8	2x450				
AU-H404CS		L	H404CS	22,83	18.1 / 10.5	5500	1x450	2,1				1x8	1x450				
AU2-H404CS		L	H404CS	22,83	18.1 / 10.5	5100	2x165	1,46				2x4	2x350				
AU-H503CC		H	H503CC	22,83	22.5 / 12.9	5700	1x450	2,1				1x8	1x450				
AU2-H503CC		H	H503CC	22,83	22.5 / 12.9	9600	2x450	4,2				2x8	2x450				
H35	AU-H503CS	L	H503CS	26,44	380 - 420 / 3 / 50	A	Y	22.5 / 12.9	5700	1x450	2,1	1x8	1x450				
	AU2-H503CS	L	H503CS	26,44				22.5 / 12.9	9600	2x450	4,2	2x8	2x450				
	AU-H743CC	H	H743CC	26,44				29.0 / 16.7	9600	2x450	4,2	2x8	2x450				
	AU2-H743CC	H	H743CC	26,44				29.0 / 16.7	9600	2x450	4,2	2x8	2x450				
	AU-H701CS	L	H701CS	31,88				25.0 / 14.5	5700	1x450	2,1	1x8	1x450				
	AU2-H701CS	L	H701CS	31,88				25.0 / 14.5	9600	2x450	4,2	2x8	2x450				
	AU-H751CC	H	H751CC	31,88				34.0 / 19.5	11500	2x450	4,2	2x8	2x450				
	AU2-H751CC	H	H751CC	31,88				34.0 / 19.5	9600	2x450	4,2	2x8	2x450				
H41	AU2-H1002CC	H	H1002CC	38,06	380 - 420 / 3 / 50	A	Y	40.0 / 23.0	11500	2x450	4,2	2x8	2x450				
	AU2-H851CS	L	H851CS	42,81				20	11500	2x450	4,2	2x8	2x450				
	AU2-H1201CC	H	H1201CC	42,81				28	14500	2x600	5,24	2x10	2x500				
	AU2-H1001CS	L	H1001CS	48,82				24	11500	2x450	4,2	2x8	2x450				
	AU2-H1501CC	H	H1501CC	48,82				34	14500	2x600	5,24	2x10	2x500				
	AU2-H1501CS	L	H1501CS	56,87				28	11500	2x450	4,2	2x8	2x450				
	AU2-H2001CC	H	H2001CC	56,87				38	14500	2x600	5,24	2x10	2x500				
	AU2-H1601CS	L	H1601CS	63,76				34	14500	2x600	5,24	2x10	2x500				
	AU4-H2201CC	H	H2201CC	63,76				45	23000	4x450	8,4	4x8	4x450				
	AU2-H2000CS	L	H2000CS	75,83				38	14500	2x600	5,24	2x10	2x500				
	AU4-H2500CC	H	H2500CC	75,83				48	23000	4x450	8,4	4x8	4x450				
	H5	AU4-H2500CS	L	H2500CS				85,01	440 - 480 / 3 / 60	PWS	45	23000	4x450	8,4	4x8	4x450	
AU4-H3000CC		H	H3000CC	85,01	56	21000	4x450	8,4			4x8	4x450					
AU4-H2700CS		L	H2700CS	92,25	48	21000	4x450	8,4			4x8	4x450					
AU4-H3200CC		H	H3200CC	92,25	60	21000	4x450	8,4			4x8	4x450					
AU4-H2900CS		L	H2900CS	102,35	56	21000	4x450	8,4			4x8	4x450					
AU4-H3400CC		H	H3400CC	102,35	60	29000	4x600	10,48			4x10	4x500					
AU4-H3000CS		L	H3000CS	113,74	60	29000	4x600	10,48			4x10	4x500					
AU4-H3500CC		H	H3500CC	113,74	66	29000	4x600	10,48			4x10	4x500					
H6	AU4-H3500CS	L	H3500CS	127,52	440 - 480 / 3 / 60	PWS	60	29000	4x600	10,48	4x10	4x500					
	AU4-H4000CC	H	H4000CC	127,52			75	29000	4x600	10,48	4x10	4x500					



SERIE - RANGE - SÉRIES - SERIE	Unità condensatrice Condensing unit Groupe de condensation Verflüssigungssätze	Ricevitore Receiver Récepteur Sammler	Conessioni - Connections - Connexions - Anschlüsse				Peso netto Net weight Poids net Nettogewicht	Pressione sonora Sound pressure (free field)		Potenza sonora Sound power Puissance Schalleistung
			Aspirazione Suction Aspiration Saugventil SL	Liquido Liquid Liquide Flüssig FL	Pression acoustique Schalldruckpegel					
					1,8 m	5 m				
	Vol. [l]	[mm]	Att. Rot. - Rot. Conn. Prise rot. - Anschluß	Usc. a sald. - Weld Output Sortie à souder - Ausgang	[kg]	[dBA] [@50Hz]	[dBA] [@50Hz]	[dBA] [@50Hz]		
H11	AU-H80CC	2,3	12s	1"	1/2"	58	52,4	43,5	68,5	
	AU-H80CS	2,3	16s	1"	1/2"	62	52,4	43,5	68,5	
	AU-H101CC	2,3	16s	1"	1/2"	63	52,4	43,5	68,5	
	AU2-H101CC	2,3	16s	1"	1/2"	69	48,9	40,0	65,0	
	AU-H101CS	2,3	16s	1"	1/2"	63	52,4	43,5	68,5	
	AU2-H101CS	2,3	16s	1"	1/2"	69	48,9	40,0	65,0	
	AU-H151CC	2,3	16s	1"	1/2"	64	52,4	43,5	68,5	
	AU2-H151CC	2,3	16s	1"	1/2"	71	48,9	40,0	65,0	
	AU-H151CS	2,3	16s	1"	1/2"	65	52,4	43,5	68,5	
	AU2-H151CS	2,3	16s	1"	1/2"	71	48,9	40,0	65,0	
	AU-H181CC	2,3	16s	1"	1/2"	68	52,5	43,6	68,6	
	AU2-H181CC	2,3	16s	1"	1/2"	73	49,2	40,3	65,3	
	AU-H181CS	2,3	16s	1"	1/2"	68	52,5	43,6	68,6	
	AU2-H181CS	2,3	16s	1"	1/2"	73	49,2	40,3	65,3	
	AU-H201CC	2,3	16s	1"	1/2"	69	52,5	43,6	68,6	
	AU2-H201CC	2,3	16s	1"	1/2"	74	49,2	40,3	65,3	
	AU-H201CS	2,3	18s	1"	1/2"	69	52,5	43,6	68,6	
	AU2-H201CS	2,3	18s	1"	1/2"	74	49,2	40,3	65,3	
	AU-H221CC	2,3	18s	1"	1/2"	70	52,5	43,6	68,6	
	AU2-H221CC	2,3	18s	1"	1/2"	75	49,2	40,3	65,3	
	AU-H221CS	2,3	18s	1"	1/2"	70	52,5	43,6	68,6	
	AU2-H221CS	3,9	18s	1"	1/2"	93	56,7	47,8	72,8	
	AU-H251CC	3,9	18s	1"	1/2"	88	61,1	52,2	77,2	
	AU2-H251CC	3,9	18s	1"	1/2"	93	56,7	47,8	72,8	
	AU-H251CS	2,3	18s	1"	1/2"	70	52,5	43,6	68,6	
	AU2-H251CS	3,9	18s	1"	1/2"	93	56,7	47,8	72,8	
	AU-H281CC	3,9	18s	1"	1/2"	88	61,1	52,2	77,2	
	AU2-H281CC	3,9	18s	1"	1/2"	93	56,7	47,8	72,8	
AU-H281CS	2,3	18s	1"	1/2"	72	52,5	43,6	68,6		
AU2-H281CS	2,3	18s	1"	1/2"	77	49,2	40,3	65,3		
AU-H281CS	3,9	18s	1"	1/2"	89	61,1	52,2	77,2		
AU2-H281CS	3,9	18s	1"	1/2"	95	56,7	47,8	72,8		
H2	AU-H290CS	3,9	22s	1"	1/2"	100	61,1	52,2	77,2	
	AU2-H290CS	3,9	22s	1"	1/2"	107	56,7	47,8	72,8	
	AU-H300CC	5,7	22s	1"	5/8"	110	61,4	52,5	77,5	
	AU2-H300CC	5,7	22s	1"	5/8"	115	56,9	48,0	73,0	
	AU-H300CS	3,9	28s	1"	1/2"	100	61,1	52,2	77,2	
	AU2-H300CS	3,9	28s	1"	1/2"	108	56,7	47,8	72,8	
	AU-H350CC	5,7	28s	1"	5/8"	110	61,4	52,5	77,5	
	AU2-H351CC	5,7	28s	1"	5/8"	115	56,9	48,0	73,0	
	AU-H350SB	3,9	28s	1"	1/2"	100	61,1	52,2	77,2	
	AU2-H350SB	3,9	28s	1"	1/2"	108	56,7	47,8	72,8	
	AU-H380CC	5,7	28s	1"	5/8"	111	61,4	52,5	77,5	
	AU2-H381CC	5,7	28s	1"	5/8"	116	56,9	48,0	73,0	
	AU-H390CS	3,9	28s	1"	1/2"	108	61,1	52,2	77,2	
	AU2-H390CS	3,9	28s	1"	1/2"	110	56,7	47,8	72,8	
	AU-H392CS	3,9	28s	1"	1/2"	108	61,1	52,2	77,2	
	AU2-H392CS	5,7	28s	1"	5/8"	118	56,9	48,0	73,0	
H32	AU-H403CC	5,7	28s	1"	5/8"	128	61,4	52,5	77,5	
	AU2-H403CC	5,7	28s	1"	5/8"	152	62,1	53,2	78,2	
	AU-H403CS	3,9	28s	1"	1/2"	128	61,1	52,2	77,2	
	AU2-H404CS	5,7	28s	1"	5/8"	142	56,9	48,0	73,0	
	AU-H503CC	5,7	28s	1"	5/8"	141	61,4	52,5	77,5	
	AU2-H503CC	5,7	28s	1"	5/8"	155	62,1	53,2	78,2	
	AU-H503CS	5,7	35s	1"	5/8"	144	61,4	52,5	77,5	
	AU2-H503CS	7,6	35s	1"	3/4"	154	62,1	53,2	78,2	
H35	AU2-H743CC	7,6	35s	1"	3/4"	157	62,1	53,2	78,2	
	AU-H701CS	5,7	28s	1"	5/8"	154	61,4	52,5	77,5	
	AU2-H701CS	7,6	28s	1"	3/4"	170	62,1	53,2	78,2	
	AU2-H751CC	7,6	28s	1"	3/4"	197	64,6	55,7	80,7	
H41	AU2-H751CS	7,6	35s	1"	3/4"	171	62,1	53,2	78,2	
	AU2-H1002CC	7,6	35s	1"	3/4"	196	64,6	55,7	80,7	
	AU2-H851CS	15	35s	1-1/4"	7/8"	193	64,6	55,7	80,7	
	AU2-H1201CC	15	35s	1-1/4"	7/8"	242	64,1	55,2	80,2	
	AU2-H1001CS	15	35s	1-1/4"	7/8"	220	64,6	55,7	80,7	
	AU2-H1501CC	15	42s	1-1/4"	7/8"	253	64,1	55,2	80,2	
	AU2-H1501CS	15	35s	1-1/4"	7/8"	223	64,6	55,7	80,7	
	AU2-H2001CC	15	42s	1-1/4"	7/8"	257	64,1	55,2	80,2	
	AU2-H1601CS	15	42s	1-1/4"	7/8"	256	64,1	55,2	80,2	
	AU4-H2201CC	15	42s	1-1/4"	7/8"	287	66,4	57,5	82,5	
H5	AU2-H2000CS	15	42s	1-1/4"	7/8"	307	64,1	55,2	80,2	
	AU4-H2500CC	15	54s	1-1/4"	7/8"	388	66,4	57,5	82,5	
	AU4-H2500CS	15	54s	1-1/4"	7/8"	355	66,4	57,5	82,5	
	AU4-H3000CC	19	54s	1-1/4"	7/8"	357	66,6	57,7	82,7	
	AU4-H2700CS	19	54s	1-1/4"	7/8"	357	66,6	57,7	82,7	
	AU4-H3200CC	19	54s	1-1/4"	7/8"	357	66,6	57,7	82,7	
	AU4-H2900CS	19	54s	1-1/4"	7/8"	357	66,6	57,7	82,7	
	AU4-H3400CC	24,5	54s	1-1/4"	7/8"	432	66	57,1	82,1	
H6	AU4-H3000CS	24,5	54s	1-1/4"	7/8"	462	66	57,1	82,1	
	AU4-H3500CC	24,5	54s	1-1/4"	7/8"	473	66	57,1	82,1	
	AU4-H3500CS	24,5	54s	1-1/4"	7/8"	460	66	57,1	82,1	
	AU4-H4000CC	24,5	54s	1-1/4"	7/8"	476	66	57,1	82,1	

\* Altri tipi di corrente e tensione su richiesta (le capacità frigorifere riportate nelle pagine seguenti sono riferite ad alimentazione di 50 Hz).

Le portate di aria sono reali e tengono conto delle perdite sul pacco alettato. La formula per ottenere la pressione sonora (Lp) ad una certa distanza (d), conoscendo la potenza sonora (Lw) è:  $L_p = L_w + 10 \log [K / (4 \times 3.142 \times d^2)]$  dove K = Direttività = 1 per campo libero; d = Distanza in metri. Il rumore è riferito al gruppo senza compressore.

\* Other voltages and electrical supplies upon request (refrigerating capacities shown in following pages are based on power supply 50 Hz).

The air flows are real and take into account the losses incurred by the fins.

The relation to obtain the sound pressure (Lp) at a certain distance (d), knowing the sound power (Lw), is:  $L_p = L_w + 10 \log [K / (4 \times 3.142 \times d^2)]$  where K = Directivity = 1 for free field; d = Distance in meter.

Noise refers to the group without compressor.

\* D'autres types de courant et tensions sur demande (les puissances frigorifiques reportées sur les pages suivantes ont été calculées selon une alimentation de 50 Hz).

Les débits d'air sont réels et tiennent compte des pertes des ailettes.

L'équation pour obtenir le niveau de pression (Lp) à une certaine distance (d) si l'on connaît le niveau de puissance (Lw) est:  $L_p = L_w + 10 \log [K / (4 \times 3.142 \times d^2)]$  où K = coefficient de résonance (1 pour champ libre); d = distance en mètres.

Le bruit fait référence au groupe sans compresseur.

\* Andere spannungen und Stromarten auf Anfrage (Die auf diesen Seiten gezeigten Kälteleistungen basieren auf Netz 50 Hz).

Die Angaben zum Lüftdurchsatz entsprechen der Realität und berücksichtigen die Lamellenverluste.

Die Formel zur Berechnung des Schalldrucks (Lp) bei einer gegebenen Entfernung (d) und bekannter Schalleistung (Lw) lautet:  $L_p = L_w + 10 \log [K / (4 \times 3.142 \times d^2)]$ , wobei K = Richtwirkung = 1 für freies Feld; d = Entfernung in Metern.

Noise bezieht sich auf die Gruppe ohne Verdichter.

# R134a

SERIE - RANGE SÉRIES - SERIE	Unità condensatrice Condensing unit Groupe de condensation Verflüssigungssätze	Applic. - Applic. Applic. - Anwendungsbereich	Temp. Amb. Amb. Temp. Temp. Amb. Umgeb. Temp.	Capacità frigorifera Q0 - Refrigerating capacity Q0 Puissance frigorifique Q0 - Kälteleistung Q0						
				Temperatura evaporazione [°C] - Evaporating temperature [°C] Température évaporation [°C] - Verdampfungstemperatur [°C]						
				C			S		B	
				10	5	0	-5	-10	-15	-20
[°C]			[W]							
H11	AU-H80CC	H	27	3250	2720	2240	1820	1440	1120	845
			32	3020	2530	2080	1680	1330	1020	765
			43	2550	2120	1730	1390	1080	815	595
	AU-H80CS	L	27	3870	3260	2710	2200	1760	1380	1050
			32	3610	3030	2510	2040	1620	1260	945
			43	3060	2560	2090	1680	1320	1010	740
	AU-H101CC	H	27	3850	3240	2690	2180	1740	1360	1030
			32	3580	3010	2490	2020	1600	1240	930
			43	3030	2530	2080	1670	1310	995	730
	AU2-H101CC	H	27	4050	3390	2790	2260	1790	1390	1050
			32	3780	3150	2590	2090	1650	1270	950
			43	3190	2650	2160	1730	1350	1020	745
	AU-H101CS	L	27	4580	3880	3230	2650	2130	1670	1280
			32	4270	3610	3000	2450	1960	1530	1160
			43	3630	3050	2510	2030	1600	1230	905
	AU2-H101CS	L	27	4870	4100	3390	2760	2210	1730	1310
			32	4550	3820	3150	2550	2030	1580	1190
			43	3870	3220	2640	2120	1660	1270	930
	AU-H151CC	H	27	4770	4020	3350	2730	2180	1710	1300
			32	4450	3750	3100	2520	2010	1560	1180
			43	3760	3160	2600	2090	1650	1260	930
	AU2-H151CC	H	27	4890	4120	3410	2770	2210	1730	1320
			32	4560	3830	3160	2560	2040	1580	1190
			43	3870	3220	2650	2130	1670	1280	935
	AU-H151CS	L	27	5260	4450	3710	3030	2440	1910	1470
			32	4920	4150	3450	2810	2250	1750	1330
			43	4200	3510	2900	2330	1840	1410	1040
	AU2-H151CS	L	27	5410	4560	3790	3090	2480	1940	1480
			32	5060	4250	3520	2860	2280	1780	1350
			43	4310	3600	2950	2380	1870	1430	1060
AU-H181CC	H	27	5610	4720	3900	3170	2530	1980	1510	
		32	5230	4390	3620	2930	2330	1810	1370	
		43	4440	3700	3030	2440	1910	1460	1070	
AU2-H181CC	H	27	5670	4760	3930	3190	2540	1990	1510	
		32	5290	4430	3650	2950	2340	1820	1370	
		43	4490	3740	3060	2450	1920	1460	1080	
AU-H181CS	L	27	6590	5570	4640	3800	3050	2400	1850	
		32	6170	5200	4320	3520	2820	2210	1680	
		43	5280	4420	3650	2950	2330	1790	1330	
AU2-H181CS	L	27	6660	5620	4680	3820	3070	2420	1860	
		32	6240	5250	4360	3550	2840	2220	1690	
		43	5340	4470	3670	2970	2350	1800	1340	
AU-H201CC	H	27	6640	5610	4670	3810	3060	2400	1840	
		32	6210	5240	4350	3530	2820	2200	1680	
		43	5290	4440	3660	2950	2330	1790	1330	
AU2-H201CC	H	27	6710	5660	4710	3840	3080	2410	1850	
		32	6280	5290	4390	3560	2840	2220	1690	
		43	5350	4490	3690	2980	2350	1800	1330	
AU-H201CS	L	27	7040	5970	5000	4120	3330	2640	2050	
		32	6600	5590	4670	3840	3090	2440	1880	
		43	5670	4780	3970	3230	2580	2010	1520	
AU2-H201CS	L	27	7120	6030	5040	4150	3350	2660	2060	
		32	6690	5650	4710	3860	3110	2450	1890	
		43	5750	4830	4010	3260	2600	2020	1520	
AU-H221CC	H	27	7070	6000	5020	4130	3320	2630	2040	
		32	6620	5610	4690	3840	3090	2430	1870	
		43	5660	4780	3980	3240	2580	2010	1520	
AU2-H221CC	H	27	7160	6070	5070	4160	3350	2650	2050	
		32	6700	5680	4730	3870	3110	2450	1880	
		43	5740	4830	4010	3270	2600	2020	1520	
AU-H221CS	L	27	7380	6270	5260	4340	3510	2790	2170	
		32	6930	5870	4910	4040	3260	2580	1990	
		43	5940	5020	4170	3400	2720	2130	1610	

Temperatura gas aspirato 20 °C

Rese con sottoraffreddamento del liquido

Per condizioni di funzionamento non indicate contattare il nostro servizio tecnico

Suction gas temperature 20 °C

Capacity with liquid subcooling

For operating conditions not indicated please contact our technical service

Temperature du gas aspiré 20°C

Puissances avec sous-refroidissement du liquid

Pour les conditions de fonctionnement pas indiquées contacter notre service technique

Sauggastemperaturen 20°C

Kälteleistungen mit Flüssigkeitsunterkühlung

Für die nicht angegebenen Bedingungen oder Zustände wenden sie sich an unsere technische Abteilung

# R134a

SERIE - RANGE SERIES - SERIE	Unità condensatrice Condensing unit Groupe de condensation Verflüssigungssätze	Applic. - Applic. Applic. - Anwendungsbereich	Temp. Amb. Amb. Temp. Temp. Amb. Umgeb. Temp. [°C]	Capacità frigorifera Q0 - Refrigerating capacity Q0 Puissance frigorifique Q0 - Kälteleistung Q0						
				Temperatura evaporazione [°C] - Evaporating temperature [°C] Température évaporation [°C] - Verdampfungstemperatur [°C]						
				C		S			B	
				10	5	0	-5	-10	-15	-20
				[W]						
H11	AU2-H221CS	L	27	8020	6750	5600	4580	3690	2910	2250
			32	7530	6320	5230	4270	3420	2690	2060
			43	6470	5400	4450	3600	2860	2220	1670
	AU-H251CC	H	27	8260	6930	5730	4670	3740	2940	2260
			32	7750	6480	5350	4350	3470	2710	2070
			43	6620	5520	4540	3670	2900	2240	1680
	AU2-H251CC	H	27	8080	6800	5630	4600	3690	2900	2240
			32	7570	6360	5260	4280	3420	2680	2050
			43	6470	5410	4460	3610	2860	2210	1660
	AU-H251CS	L	27	8000	6830	5750	4770	3890	3100	2430
			32	7520	6410	5380	4460	3620	2880	2240
			43	6480	5500	4600	3790	3050	2410	1850
	AU2-H251CS	L	27	8740	7380	6150	5050	4090	3250	2530
			32	8220	6930	5760	4720	3810	3010	2330
			43	7110	5970	4930	4020	3220	2520	1920
	AU-H281CC	L	27	8940	7530	6240	5110	4110	3250	2520
			32	8410	7060	5850	4780	3830	3020	2330
			43	7240	6060	5010	4070	3240	2530	1920
	AU2-H281CC	L	27	8730	7370	6140	5030	4060	3220	2500
			32	8200	6920	5740	4700	3780	2980	2300
			43	7060	5940	4910	4000	3200	2500	1900
	AU-H281CC	H	27	8930	7650	6470	5390	4410	3540	2780
			32	8400	7190	6060	5040	4110	3280	2570
			43	7250	6180	5190	4290	3470	2740	2110
AU2-H281SB	H	27	9070	7760	6550	5440	4450	3560	2800	
		32	8530	7290	6140	5090	4150	3310	2580	
		43	7360	6260	5260	4330	3500	2770	2130	
AU-H281SB	L	27	10060	8490	7070	5800	4700	3730	2910	
		32	9460	7980	6630	5430	4380	3460	2680	
		43	8190	6870	5680	4620	3700	2900	2200	
AU2-H281CS	L	27	9790	8290	6930	5700	4630	3680	2870	
		32	9210	7790	6500	5330	4310	3420	2650	
		43	7970	6700	5570	4540	3640	2860	2180	
H2	AU-H290CS	L	27	10890	9200	7670	6290	5080	4030	3130
			32	10250	8640	7180	5870	4730	3730	2880
			43	8870	7440	6150	5000	3980	3110	2350
	AU2-H290CS	L	27	10590	8970	7500	6180	5000	3970	3090
			32	9960	8420	7030	5760	4650	3680	2840
			43	8620	7250	6010	4900	3920	3060	2320
	AU-H300CC	H	27	11580	9710	8050	6570	5290	4180	3250
			32	10860	9100	7520	6130	4910	3860	2980
			43	9340	7790	6400	5180	4110	3200	2430
	AU2-H300CC	H	27	11240	9480	7870	6440	5200	4120	3210
			32	10560	8880	7360	6010	4830	3800	2940
			43	9080	7580	6260	5080	4050	3150	2390
	AU-H300CS	L	27	11680	9880	8240	6760	5460	4330	3350
			32	10970	9260	7720	6320	5080	4000	3080
			43	9470	7960	6580	5350	4270	3330	2510
	AU2-H300CS	L	27	11320	9610	8050	6630	5370	4260	3300
			32	10630	9020	7530	6190	4990	3940	3040
			43	9180	7740	6430	5240	4200	3270	2480
	AU-H350CC	H	27	12480	10460	8660	7070	5670	4470	3470
			32	11700	9790	8080	6580	5260	4130	3180
			43	10010	8360	6870	5550	4400	3420	2590
	AU2-H351CC	H	27	12070	10180	8450	6920	5560	4400	3420
			32	11320	9530	7880	6440	5160	4060	3140
			43	9700	8110	6690	5430	4320	3360	2550
AU-H350SB	L	27	12470	10570	8840	7280	5870	4650	3600	
		32	11720	9920	8270	6780	5460	4300	3310	
		43	10110	8500	7050	5740	4590	3570	2700	
AU2-H350SB	L	27	12060	10260	8610	7110	5760	4570	3550	
		32	11330	9610	8050	6630	5350	4230	3260	
		43	9750	8250	6860	5620	4490	3510	2660	

Temperatura gas aspirato 20 °C

Rese con sottoraffreddamento del liquido

Per condizioni di funzionamento non indicate contattare il nostro servizio tecnico

Suction gas temperature 20 °C

Capacity with liquid subcooling

For operating conditions not indicated please contact our technical service

Temperature du gas aspiré 20°C

Puissances avec sous-refroidissement du liquid

Pour les conditions de fonctionnement pas indiquées contacter notre service technique

Sauggastemperaturen 20°C

Kälteleistungen mit Flüssigkeitsunterkühlung

Für die nicht angegebenen Bedingungen oder Zustände wenden sie sich an unsere technische Abteilung

# R134a

SERIE - RANGE SERIES - SERIE	Unità condensatrice Condensing unit Groupe de condensation Verflüssigungssätze	Applic. - Applic. Applic. - Anwendungsbereich	Temp. Amb. Amb. Temp. Temp. Amb. Umgeb. Temp. [°C]	Capacità frigorifera Q0 - Refrigerating capacity Q0 Puissance frigorifique Q0 - Kälteleistung Q0							
				Temperatura evaporazione [°C] - Evaporating temperature [°C] Température évaporation [°C] - Verdampfungstemperatur [°C]							
				C			S		B		
				10	5	0	-5	-10	-15	-20	
				[W]							
H2	AU-H380CC	H	27	13390	11270	9340	7650	6150	4870	3790	
			32	12570	10530	8740	7120	5720	4500	3470	
			43	10800	9020	7440	6020	4790	3720	2820	
	AU2-H381CC	H	27	12930	10930	9110	7470	6030	4790	3730	
			32	12140	10240	8510	6960	5600	4420	3420	
			43	10420	8760	7230	5890	4690	3660	2780	
	AU-H390CS	L	27	13670	11620	9740	8030	6490	5160	4000	
			32	12840	10890	9110	7490	6040	4770	3670	
			43	11060	9340	7770	6340	5070	3950	2990	
	AU2-H390CS	L	27	13170	11240	9450	7830	6360	5060	3930	
			32	12360	10530	8840	7300	5920	4670	3610	
			43	10640	9020	7530	6180	4950	3880	2940	
	AU-H392CS	L	27	15390	13160	11070	9160	7450	5910	4590	
			32	12310	10340	8540	6920	5460	4210	3210	
			43	10530	8800	7220	5780	4520	3430	2530	
	AU2-H392CS	L	27	16090	13670	11450	9440	7620	6040	4670	
			32	15090	12800	10700	8790	7080	5580	4290	
			43	10950	9110	7420	5940	4620	3490	2590	
	AU-H403CC	H	27	15560	13080	10830	8830	7070	5560	4290	
			32	14640	12290	10150	8250	6580	5150	3950	
			43	12630	10560	8660	7000	5540	4280	3210	
	AU2-H403CC	H	27	14960	12640	10520	8610	6920	5460	4220	
			32	14060	11860	9860	8040	6440	5060	3880	
			43	12110	10170	8410	6820	5420	4200	3160	
H32	AU-H403CS	L	27	15840	13510	11350	9410	7680	6140	4820	
			32	14900	12670	10630	8790	7150	5690	4440	
			43	12800	10840	9060	7430	5990	4720	3630	
	AU2-H404CS	L	27	16520	14010	11730	9680	7850	6270	4910	
			32	15540	13150	10990	9050	7310	5810	4530	
			43	13380	11270	9370	7640	6140	4830	3700	
	AU-H503CC	H	27	17370	14660	12180	9940	7990	6300	4880	
			32	16320	13750	11410	9290	7440	5840	4480	
			43	14060	11780	9720	7880	6240	4840	3640	
	AU2-H503CC	H	27	17730	14920	12350	10070	8080	6360	4910	
			32	16660	14000	11560	9410	7520	5890	4520	
			43	14350	12010	9870	7980	6320	4880	3670	
	AU-H503CS	L	27	19090	16210	13600	11250	9140	7310	5740	
			32	17990	15270	12780	10530	8540	6800	5300	
			43	15620	13190	10980	8990	7230	5690	4360	
	AU2-H503CS	L	27	19480	16510	13820	11390	9250	7390	5780	
			32	18370	15550	12990	10670	8640	6880	5350	
			43	15970	13450	11160	9120	7320	5760	4400	
	AU2-H743CC	H	27	20110	17000	14180	11620	9400	7460	5830	
			32	18930	16000	13310	10890	8770	6940	5380	
			43	16350	13760	11380	9260	7400	5780	4400	
	H35	AU-H701CS	L	27	22120	18830	15820	13120	10700	8580	6760
				32	20900	17740	14890	12310	10000	8000	6260
				43	18220	15410	12840	10560	8500	6720	5180
AU2-H701CS		L	27	22650	19220	16120	13330	10840	8680	6840	
			32	21410	18120	15160	12510	10150	8100	6330	
			43	18680	15740	13100	10720	8630	6800	5230	
AU2-H751CC		H	27	23910	20210	16820	13830	11190	8910	6990	
			32	22550	19010	15820	12970	10470	8310	6470	
			43	19530	16440	13610	11100	8900	6980	5330	
AU2-H751CS		L	27	26100	22220	18640	15420	12530	9990	7820	
			32	24510	20830	17450	14390	11670	9260	7200	
			43	21050	17790	14830	12160	9760	7680	5890	
AU2-H1002CC		H	27	28170	23760	19740	16120	12940	10190	7900	
			32	26440	22260	18470	15040	12030	9450	7270	
			43	22700	19060	15710	12730	10120	7870	5960	

Temperatura gas aspirato 20 °C

Rese con sottoraffreddamento del liquido

Per condizioni di funzionamento non indicate contattare il nostro servizio tecnico

Suction gas temperature 20 °C

Capacity with liquid subcooling

For operating conditions not indicated please contact our technical service

Temperature du gas aspiré 20°C

Puissances avec sous-refroidissement du liquid

Pour les conditions de fonctionnement pas indiquées contacter notre service technique

Sauggastemperaturen 20°C

Kälteleistungen mit Flüssigkeitsunterkühlung

Für die nicht angegebenen Bedingungen oder Zustände wenden sie sich an unsere technische Abteilung



# R134a

SERIE - RANGE SERIES - SERIE	Unità condensatrice Condensing unit Groupe de condensation Verflüssigungssätze	Applic. - Applic. Applic. - Anwendungsbereich	Temp. Amb. Amb. Temp. Temp. Amb. Umgeb. Temp. [°C]	Capacità frigorifera Q0 - Refrigerating capacity Q0 Puissance frigorifique Q0 - Kälteleistung Q0						
				Temperatura evaporazione [°C] - Evaporating temperature [°C] Température évaporation [°C] - Verdampfungstemperatur [°C]						
				C			S		B	
				10	5	0	-5	-10	-15	-20
				[W]						
H41	AU2-H851CS	L	27	30980	26280	22020	18170	14740	11740	9170
			32	29160	24710	20640	17000	13740	10900	8460
			43	25290	21330	17720	14470	11610	9090	6910
	AU2-H1201CC	H	27	32880	27530	22700	18420	14710	11510	8840
			32	30920	25820	21250	17220	13690	10670	8130
			43	26670	22180	18170	14620	11540	8880	6640
	AU2-H1001CS	L	27	34640	29460	24710	20430	16630	13260	10370
			32	32630	27700	23200	19130	15490	12310	9560
			43	28230	23850	19860	16260	13040	10220	7780
	AU2-H1501CC	H	27	37310	31330	25890	21070	16870	13250	10220
			32	35170	29480	24300	19770	15750	12320	9420
			43	30470	25460	20900	16880	13360	10300	7700
	AU2-H1501CS	L	27	38190	32640	27510	22890	18710	15020	11830
			32	35960	30680	25830	21410	17460	13950	10920
			43	31080	26390	22100	18210	14710	11610	8920
	AU2-H2001CC	H	27	41520	34990	29050	23670	18980	14910	11490
			32	38950	32790	27180	22100	17650	13800	10540
			43	33500	28090	23140	18710	14820	11450	8600
	AU2-H1601CS	L	27	45520	38570	32290	26640	21610	17240	13510
			32	42940	36330	30320	24960	20160	16020	12470
			43	37310	31390	26050	21240	17020	13330	10190
	AU4-H2201CC	H	27	47700	40140	33270	27090	21700	17060	13150
			32	44970	37760	31230	25360	20250	15840	12120
			43	38880	32540	26750	21630	17110	13220	9920
H5	AU2-H2000CS	L	27	54280	46210	38770	32060	26040	20710	16160
			32	51160	43450	36410	30050	24350	19280	14940
			43	44430	37620	31370	25740	20660	16220	12350
	AU4-H2500CC	H	27	55930	47400	39570	32480	26160	20650	15960
			32	52460	44430	37020	30330	24310	19100	14620
			43	45020	38000	31530	25650	20420	15820	11840
	AU4-H2500CS	L	27	61950	52710	44270	36650	29890	23860	18710
			32	58430	49670	41670	34440	27930	22240	17320
			43	50840	43010	35900	29490	23720	18670	14260
	AU4-H3000CC	H	27	63660	53890	44920	36820	29620	23390	18100
			32	59770	50520	42040	34400	27560	21640	16600
			43	51420	43270	35850	29110	23150	17920	13430
	AU4-H2700CS	L	27	68700	58270	48830	40290	32720	26140	20470
			32	64920	54980	45990	37880	30630	24370	18960
			43	56560	47710	39670	32430	26010	20430	15600
	AU4-H3200CC	H	27	68280	57980	48510	39930	32240	25560	19850
			32	64130	54380	45420	37290	30000	23680	18250
			43	55130	46620	38770	31570	25240	19620	14810
	AU4-H2900CS	L	27	74750	63600	53470	44290	36130	28910	22740
			32	70450	59870	50220	41490	33710	26850	20980
			43	60990	51560	42980	35230	28300	22300	17100
	AU4-H3400CC	H	27	78070	66050	55050	45060	36300	28690	22260
			32	73430	62000	51580	42160	33860	26610	20490
			43	63260	53270	44120	35800	28510	22130	16660
H6	AU4-H3000CS	L	27	83060	70380	58940	48660	39520	31570	24790
			32	78290	66260	55380	45610	36900	29370	22900
			43	67910	57190	47530	38780	31190	24510	18770
	AU4-H3500CC	H	27	83530	70740	59000	48410	38950	30770	23800
			32	78420	66330	55260	45240	36250	28470	21860
			43	67430	56850	47120	38290	30470	23610	17660
	AU4-H3500CS	L	27	93060	79060	66310	54780	44540	35490	27750
			32	87840	74490	62300	51360	41550	33010	25610
			43	76250	64410	53510	43820	35130	27540	20980
	AU4-H4000CC	H	27	93890	79690	66580	54790	44260	35020	27190
			32	88350	74910	62560	51370	41240	32530	25030
			43	76240	64490	53590	43700	34790	27020	20300

Temperatura gas aspirato 20 °C

Rese con sottoraffreddamento del liquido

Per condizioni di funzionamento non indicate contattare il nostro servizio tecnico

Suction gas temperature 20 °C

Capacity with liquid subcooling

For operating conditions not indicated please contact our technical service

Temperature du gas aspiré 20°C

Puissances avec sous-refroidissement du liquid

Pour les conditions de fonctionnement pas indiquées contacter notre service technique

Sauggastemperaturen 20°C

Kälteleistungen mit Flüssigkeitsunterkühlung

Für die nicht angegebenen Bedingungen oder Zustände wenden sie sich an unsere technische Abteilung

SERIE - RANGE SÉRIES - SERIE	Unità condensatrice Condensing unit Groupe de condensation Verflüssigungssätze	Applic. - Applic. Applic. - Anwendungsbereich	Temp. Amb. Amb. Temp. Temp. Amb. Umgeb. Temp. [°C]	Capacità frigorifera Q0 - Refrigerating capacity Q0 Puissance frigorifique Q0 - Kälteleistung Q0									
				Temperatura evaporazione [°C] - Evaporating temperature [°C] Température évaporation [°C] - Verdampfungstemperatur [°C]									
				C		S		B			X		
				5	0	-5	-10	-15	-20	-25	-30	-35	-40
H11	AU-H80CC	H	27	3980	3450	2960	2510	2100	1730	1400	1120	865	655
			32		3180	2720	2300	1920	1580	1280	1010	775	575
			43			2200	1850	1540	1260	1010	780		
	AU-H80CS	L	27				3070	2600	2150	1750	1400	1090	820
			32					2370	1970	1600	1270	980	735
			43						1560	1260	995	760	550
	AU-H101CC	H	27		4210	3630	3080	2590	2130	1720	1360	1050	775
			32			3330	2830	2370	1940	1560	1230	935	680
			43					1880	1540	1220	945	695	480
	AU2-H101CC	H	27		4560	3890	3270	2720	2220	1780	1400	1070	795
			32		4200	3580	3010	2490	2030	1620	1270	960	700
			43				2420	2000	1620	1280	975	715	495
	AU-H101CS	L	27				3520	2990	2490	2030	1630	1270	960
			32					2720	2270	1850	1480	1150	855
			43						1800	1470	1160	885	645
	AU2-H101CS	L	27				3800	3180	2630	2130	1700	1310	990
			32				3470	2910	2400	1940	1540	1180	880
			43						1910	1540	1210	915	665
	AU-H151CC	H	27		5040	4360	3710	3120	2580	2090	1660	1290	965
			32			3990	3400	2850	2350	1900	1500	1150	850
			43				2720	2260	1860	1490	1160	860	595
	AU2-H151CC	H	27		5250	4510	3830	3200	2640	2130	1690	1310	980
			32			4130	3510	2930	2410	1940	1530	1170	860
			43				2810	2330	1900	1520	1180	870	605
	AU-H151CS	L	27				4020	3400	2830	2310	1840	1440	1090
			32				3700	3130	2590	2120	1690	1310	975
			43					2520	2090	1700	1350	1030	745
	AU2-H151CS	L	27				4150	3500	2890	2350	1880	1460	1100
			32				3820	3210	2660	2160	1720	1330	985
			43					2590	2140	1740	1370	1040	755
	AU-H181CC	H	27	6810	5900	5060	4280	3570	2940	2380	1890	1470	1120
			32	6310	5450	4660	3930	3270	2690	2160	1710	1320	985
			43		4450	3780	3160	2620	2130	1690	1310	980	695
	AU2-H181CC	H	27	6890	5960	5100	4310	3590	2960	2390	1900	1480	1130
			32	6370	5500	4700	3960	3290	2700	2180	1720	1320	990
			43		4490	3820	3190	2630	2140	1700	1320	985	695
	AU-H181CS	L	27			5940	5080	4280	3540	2880	2300	1790	1350
			32			5450	4660	3920	3240	2630	2090	1610	1210
			43				3760	3150	2590	2090	1650	1250	900
	AU2-H181CS	L	27			6000	5120	4310	3570	2900	2310	1800	1360
			32			5510	4700	3950	3260	2650	2100	1620	1210
			43				3790	3170	2610	2110	1660	1260	905
	AU-H201CC	H	27	7820	6820	5890	5050	4270	3550	2910	2330	1810	1340
			32	7180	6260	5420	4630	3910	3250	2650	2110	1610	1150
			43			4380	3740	3140	2590	2080	1610	1160	715
	AU2-H201CC	H	27	7920	6900	5960	5090	4300	3570	2920	2340	1820	1340
			32	7280	6340	5470	4670	3940	3270	2670	2120	1620	1160
			43		5150	4430	3770	3160	2610	2100	1620	1160	720
	AU-H201CS	L	27				5380	4540	3780	3080	2460	1910	1440
			32				4930	4160	3450	2810	2230	1730	1280
			43					3350	2760	2230	1760	1330	950
	AU2-H201CS	L	27				5430	4580	3800	3100	2470	1920	1450
			32				4980	4200	3470	2830	2250	1730	1290
			43					3380	2780	2250	1770	1340	955
	AU-H221CC	H	27	8280	7250	6270	5370	4520	3750	3040	2420	1870	1400
			32	7600	6650	5750	4920	4130	3410	2760	2180	1670	1230
			43			4620	3930	3290	2690	2160	1680	1250	860
	AU2-H221CC	H	27	8400	7350	6350	5430	4570	3770	3060	2430	1880	1410
			32	7710	6740	5820	4970	4170	3440	2780	2190	1680	1230
			43			4670	3970	3320	2720	2170	1690	1250	860
	AU-H221CS	L	27			6670	5720	4840	4020	3280	2620	2040	1550
			32			6120	5250	4430	3680	2990	2380	1840	1380
			43				4210	3550	2920	2370	1860	1410	1020

# R404A R507

Temperatura gas aspirato 20 °C

Rese con sottoraffreddamento del liquido

Per condizioni di funzionamento non indicate contattare il nostro servizio tecnico

Suction gas temperature 20 °C

Capacity with liquid subcooling

For operating conditions not indicated please contact our technical service

Temperature du gas aspiré 20°C

Puissances avec sous-refroidissement du liquid

Pour les conditions de fonctionnement pas indiquées contacter notre service technique

Sauggastemperaturen 20°C

Kälteleistungen mit Flüssigkeitsunterkühlung

Für die nicht angegebenen Bedingungen oder Zustände wenden sie sich an unsere technische Abteilung

SERIE - RANGE SÉRIES - SERIE	Unità condensatrice Condensing unit Groupe de condensation Verflüssigungssätze	Applic. - Applic. Applic. - Anwendungsbereich	Temp. Amb. Amb. Temp. Temp. Amb. Umgeb. Temp. [°C]	Capacità frigorifera Q0 - Refrigerating capacity Q0 Puissance frigorifique Q0 - Kälteleistung Q0									
				Temperatura evaporazione [°C] - Evaporating temperature [°C] Température évaporation [°C] - Verdampfungstemperatur [°C]									
				C		S			B			X	
				5	0	-5	-10	-15	-20	-25	-30	-35	-40
				[W]									
H11	AU2-H221CS	L	27			7390	6260	5230	4300	3480	2760	2130	1610
			32			6810	5760	4800	3940	3180	2510	1920	1430
			43			5530	4650	3870	3150	2520	1960	1480	1060
	AU-H251CC	H	27	10150	8780	7510	6320	5270	4310	3470	2740	2110	1580
			32	9350	8080	6900	5810	4830	3950	3180	2500	1910	1420
			43	7620	6570	5580	4700	3900	3180	2550	1990	1500	1070
	AU2-H251CC	H	27	9850	8540	7330	6200	5170	4250	3430	2710	2090	1570
			32	9060	7850	6730	5700	4740	3900	3140	2470	1900	1400
			43	7370	6370	5450	4590	3830	3130	2510	1960	1480	1060
	AU-H251CS	L	27			7190	6190	5240	4380	3580	2860	2220	1670
			32			5680	4820	4010	3270	2600	2000	1480	
			43			3890	3220	2600	2050	1550	1100		
	AU2-H251CS	L	27			8040	6820	5710	4700	3800	3010	2320	1740
			32			7410	6290	5250	4320	3480	2750	2100	1550
			43			5130	4260	3490	2790	2170	1630	1150	
	AU-H281CC	L	27	11070	9560	8160	6880	5720	4680	3770	2970	2280	1690
			32	10260	8840	7540	6330	5260	4300	3440	2690	2040	1480
			43		7280	6170	5160	4260	3450	2730	2090	1530	1040
	AU2-H281CC	L	27	10750	9290	7960	6740	5610	4610	3710	2930	2260	1670
			32	9940	8600	7340	6200	5160	4230	3390	2660	2020	1470
			43		7060	6000	5040	4170	3380	2680	2060	1510	1030
	AU-H281SB	H	27			6610	5620	4690	3840	3060	2370	1770	
			32			6060	5150	4290	3500	2770	2130	1570	
			43			4130	3420	2770	2180	1640	1160		
AU2-H281SB	H	27			6700	5690	4740	3870	3080	2380	1780		
		32			6140	5210	4330	3530	2790	2140	1580		
		43			4180	3460	2790	2190	1650	1170			
AU-H281CS	L	27			8920	7560	6300	5180	4170	3290	2530	1880	
		32			8220	6950	5790	4740	3810	2990	2280	1670	
		43			6700	5640	4670	3810	3030	2350	1750	1230	
AU2-H281CS	L	27			8680	7370	6180	5080	4110	3250	2500	1860	
		32			7990	6770	5670	4650	3750	2950	2250	1650	
		43			6510	5500	4570	3730	2980	2320	1730	1220	
AU-H290CS	L	27			9830	8370	7040	5820	4730	3770	2940	2230	
		32			9050	7710	6450	5320	4320	3430	2650	1980	
		43			6230	5190	4260	3420	2670	2020	1450		
AU2-H290CS	L	27			9520	8150	6880	5700	4650	3710	2900	2200	
		32			8770	7490	6310	5220	4240	3370	2610	1960	
		43			6050	5070	4160	3350	2630	1990	1430		
AU-H300CC	H	27	14640	12580	10670	8960	7420	6060	4860	3830	2940	2200	
		32	13540	11610	9840	8250	6820	5560	4450	3480	2650	1950	
		43	11130	9490	8030	6700	5520	4470	3540	2740	2040	1430	
AU2-H300CC	H	27	13930	12040	10290	8680	7220	5910	4760	3760	2890	2170	
		32	12860	11100	9470	7970	6620	5420	4350	3420	2610	1920	
		43	10540	9060	7700	6460	5340	4350	3460	2680	2000	1410	
AU-H300CS	L	27			10390	8870	7480	6210	5070	4060	3180	2430	
		32			8170	6880	5700	4640	3700	2890	2180		
		43			5550	4580	3710	2930	2240	1640			
AU2-H300CS	L	27			10050	8620	7300	6090	4980	4000	3140	2400	
		32			7930	6700	5580	4550	3650	2850	2160		
		43			5410	4470	3630	2880	2210	1620			
AU-H350CC	H	27	15500	13360	11400	9610	8010	6580	5330	4230	3300	2510	
		32	14360	12370	10530	8860	7390	6060	4890	3870	3000	2260	
		43		10180	8630	7250	6010	4910	3940	3080	2340	1700	
AU2-H351CC	H	27	14720	12750	10950	9290	7760	6410	5210	4160	3250	2480	
		32	13620	11790	10110	8570	7150	5900	4780	3800	2950	2220	
		43		9660	8260	6960	5810	4760	3840	3020	2300	1670	
AU-H350SB	L	27			9560	8100	6760	5540	4460	3520	2710		
		32			7450	6220	5090	4090	3210	2450			
		43			5030	4110	3280	2550	1900				
AU2-H350SB	L	27			9260	7880	6600	5440	4390	3470	2680		
		32			7240	6070	4980	4020	3160	2420			
		43			4910	4020	3220	2510	1880				

# R404A R507

Temperatura gas aspirato 20 °C

Rese con sottoraffreddamento del liquido

Per condizioni di funzionamento non indicate contattare il nostro servizio tecnico

Suction gas temperature 20 °C

Capacity with liquid subcooling

For operating conditions not indicated please contact our technical service

Temperature du gas aspiré 20°C

Puissances avec sous-refroidissement du liquid

Pour les conditions de fonctionnement pas indiquées contacter notre service technique

Sauggastemperaturen 20°C

Kälteleistungen mit Flüssigkeitsunterkühlung

Für die nicht angegebenen Bedingungen oder Zustände wenden sie sich an unsere technische Abteilung

SERIE - RANGE SÉRIES - SERIE	Unità condensatrice Condensing unit Groupe de condensation Verflüssigungssätze	Applic. - Applic. Applic. - Anwendungsbereich	Temp. Amb. Amb. Temp. Temp. Amb. Umgeb. Temp.	Capacità frigorifera Q0 - Refrigerating capacity Q0 Puissance frigorifique Q0 - Kälteleistung Q0										
				Temperatura evaporazione [°C] - Evaporating temperature [°C] Température évaporation [°C] - Verdampfungstemperatur [°C]										
				C		S		B		X				
				5	0	-5	-10	-15	-20	-25	-30	-35	-40	
			[°C]	[W]										
H2	AU-H380CC	H	27	16710	14450	12380	10470	8750	7220	5880	4700	3680	2820	
			32		13360	11440	9650	8080	6660	5410	4310	3360	2540	
			43			9360	7910	6600	5430	4390	3460	2660	1960	
	AU2-H381CC	H	27		13730	11830	10080	8480	7020	5730	4600	3620	2770	
			32		12670	10910	9290	7810	6460	5270	4220	3300	2500	
			43			7580	6350	5250	4260	3390	2610	1930		
	AU-H390CS	L	27			10420	8890	7470	6170	4990	3960	3070		
			32			9590	8180	6870	5660	4590	3630	2800		
			43			6630	5580	4600	3730	2940	2240			
	AU2-H390CS	L	27			10060	8620	7270	6030	4900	3900	3030		
			32			9240	7920	6680	5550	4500	3580	2770		
			43			6410	5420	4500	3650	2890	2210			
	AU-H392CS	L	27						7000	5600	4390	3330		
			32						6400	5120	3990	2990		
			43								3150	2310		
	AU2-H392CS	L	27					8900	7250	5790	4510	3410		
			32						6640	5290	4100	3060		
			43							4240	3240	2360		
	AU-H403CC	H	27	18340	15740	13370	11220	9290	7590	6110	4850	3770		
			32	17020	14580	12350	10320	8540	6960	5580	4410			
			43		12040	10130	8410	6900	5590	4440				
	AU2-H403CC	H	27	17280	14930	12760	10770	8980	7360	5950	4730	3700		
			32	16020	13800	11770	9920	8250	6740	5440	4300			
			43		11360	9610	8040	6630	5390	4310				
H32	AU-H403CS	L	27			13660	11790	10030	8390	6890	5530	4350	3330	
			32			10860	9230	7710	6310	5040	3930	2970		
			43			7400	6150	4980	3930	2990	2160			
	AU2-H404CS	L	27			14530	12430	10490	8730	7120	5700	4470	3410	
			32			13420	11480	9680	8040	6520	5200	4040	3040	
			43			9330	7830	6440	5190	4070	3080	2220		
	AU-H503CC	H	27	21120	18350	15780	13380	11180	9170	7390	5820	4450	3300	
			32	19490	16920	14530	12300	10250	8400	6750	5290	4020	2920	
			43		13800	11810	9960	8260	6740	5370	4160	3080	2140	
	AU2-H503CC	H	27	21670	18790	16080	13610	11330	9290	7470	5870	4490	3320	
			32	20030	17330	14830	12520	10420	8520	6830	5340	4050	2940	
			43	16420	14150	12070	10140	8410	6840	5440	4200	3100	2160	
	AU-H503CS	L	27			17770	15210	12860	10710	8770	7070	5590	4320	
			32			16450	14080	11880	9860	8060	6480	5090	3890	
			43			11480	9650	7960	6460	5110	3930	2900		
	AU2-H503CS	L	27			18160	15510	13060	10850	8880	7140	5640	4360	
			32			16850	14350	12080	10020	8180	6550	5140	3920	
			43			11740	9820	8110	6550	5190	3980	2930		
	AU2-H743CC	H	27	24190	21140	18250	15570	13090	10820	8810	7010	5460	4120	
			32	22310	19460	16810	14320	12050	9940	8070	6400	4950	3690	
			43		15860	13640	11600	9710	8010	6460	5080	3840	2740	
	H35	AU-H701CS	L	27			19460	16670	14080	11680	9460	7510	5790	4300
				32			17900	15340	12930	10710	8670	6860	5250	3860
				43			12460	10480	8650	6980	5480	4140	2950	
AU2-H701CS		L	27			19970	17060	14360	11880	9600	7600	5850	4340	
			32			18390	15700	13200	10880	8800	6940	5310	3890	
			43			15000	12770	10710	8800	7090	5560	4180	2980	
AU2-H751CC		H	27	30030	25840	21960	18440	15210	12360	9850	7690	5860	4330	
			32	27750	23850	20240	16950	13960	11320	9010	7000	5290	3870	
			43	22980	19620	16560	13770	11320	9140	7230	5570	4160	2960	
AU2-H751CS		L	27			22870	19670	16660	13850	11290	8950	6920	5160	
			32			21050	18080	15290	12710	10310	8170	6270	4630	
			43			14700	12400	10280	8300	6530	4940	3520		
AU2-H1002CC		H	27	34180	29580	25280	21280	17690	14400	11520	9020	6880	5100	
			32	31610	27290	23260	19590	16220	13190	10520	8210	6230	4560	
			43		22410	19000	15950	13120	10650	8450	6540	4890	3480	

# R404A R507

Temperatura gas aspirato 20 °C

Rese con sottoraffreddamento del liquido

Per condizioni di funzionamento non indicate contattare il nostro servizio tecnico

Suction gas temperature 20 °C

Capacity with liquid subcooling

For operating conditions not indicated please contact our technical service

Temperature du gas aspiré 20°C

Puissances avec sous-refroidissement du liquid

Pour les conditions de fonctionnement pas indiquées contacter notre service technique

Sauggastemperaturen 20°C

Kälteleistungen mit Flüssigkeitsunterkühlung

Für die nicht angegebenen Bedingungen oder Zustände wenden sie sich an unsere technische Abteilung

SERIE - RANGE SÉRIES - SERIE	Unità condensatrice Condensing unit Groupe de condensation Verflüssigungssätze	Applic. - Applic. Applic. - Anwendungsbereich	Capacità frigorifera Q0 - Refrigerating capacity Q0 Puissance frigorifique Q0 - Kälteleistung Q0										
			Temperatura evaporazione [°C] - Evaporating temperature [°C] Température évaporation [°C] - Verdampfungstemperatur [°C]										
			C		S			B			X		
			5	0	-5	-10	-15	-20	-25	-30	-35	-40	
Temp. Amb. Amb. Temp. Temp. Amb. Umgeb. Temp.			[°C]										
[°C]			[W]										
H41	AU2-H851CS	L	27			28610	24460	20600	17060	13870	11040	8580	6470
			32			26420	22570	19000	15700	12720	10090	7790	5800
			43			21740	18470	15470	12710	10240	8030	6080	4360
	AU2-H1201CC	H	27	42330	36530	31210	26310	21860	17910	14440	11390	8770	6550
			32	39320	33870	28870	24300	20180	16510	13260	10410	7950	5860
			43	32690	28050	23840	19950	16500	13430	10710	8310	6210	4400
	AU2-H1001CS	L	27			31610	27200	23120	19280	15830	12660	9920	7550
			32			29150	25080	21260	17740	14470	11570	9000	6770
			43				20360	17200	14280	11580	9140	6970	5040
	AU2-H1501CC	H	27	46470	40310	34610	29350	24530	20220	16380	13020	10100	7610
			32	42980	37260	31940	27080	22610	18620	15040	11920	9170	6820
			43		30570	26140	22060	18380	15070	12110	9470	7140	5100
	AU2-H1501CS	L	27			35020	30320	25870	21720	17870	14380	11280	8570
			32			32280	27950	23820	19960	16410	13140	10230	7690
			43					19330	16130	13140	10440	7960	5750
	AU2-H2001CC	H	27	52610	45790	39450	33610	28220	23300	18960	15110	11770	8920
			32	48720	42420	36510	31030	26030	21480	17420	13830	10710	8000
			43			29960	25390	21210	17420	14040	11040	8370	6030
	AU2-H1601CS	L	27			42820	36690	30960	25740	20990	16780	13110	9940
			32			39490	33820	28530	23680	19250	15330	11890	8900
			43				27540	23160	19090	15450	12150	9230	6670
	AU4-H2201CC	H	27	60850	52810	45340	38460	32270	26570	21580	17180	13360	10120
			32	56490	48940	42010	35600	29790	24490	19840	15730	12140	9060
			43		40520	34580	29210	24290	19900	15980	12530	9470	6790
H5	AU2-H2000CS	L	27			47100	40460	34240	28430	23140	18330	14100	10430
			32			43350	37220	31480	26100	21150	16710	12750	9290
			43				30320	25540	21120	17000	13270	9930	6940
	AU4-H2500CC	H	27	66840	58130	49990	42410	35450	29050	23350	18290	13880	10080
			32	61850	53700	46170	39100	32620	26670	21350	16630	12480	8890
			43			37800	31920	26460	21560	17110	13130	9580	6430
	AU4-H2500CS	L	27			54410	46390	39070	32260	26040	20530	15710	11590
			32			50100	42800	35890	29600	23830	18720	14220	10330
			43				34850	29190	23920	19180	14890	11110	7790
	AU4-H3000CC	H	27	76190	66080	56650	47960	39950	32630	26160	20440	15490	11280
			32	70500	61100	52330	44210	36770	29970	23910	18590	13940	9940
			43			42790	35990	29740	24130	19070	14590	10630	7180
	AU4-H2700CS	L	27			59960	50950	42640	35120	28230	22200	16970	12500
			32			55330	46990	39290	32160	25850	20230	15330	11130
			43			45600	38510	32030	26090	20790	16080	11930	8340
	AU4-H3200CC	H	27	80380	69910	60100	50990	42590	34870	27940	21820	16470	11860
			32	74230	64500	55350	46900	39100	31920	25510	19770	14740	10380
			43			45270	38200	31630	25640	20290	15460	11160	7330
	AU4-H2900CS	L	27			64430	55070	46380	38330	30930	24410	18630	13620
			32			59400	50770	42680	35200	28340	22230	16830	12100
			43				41510	34750	28520	22840	17710	13120	9030
	AU4-H3400CC	H	27	91400	79190	67880	57350	47700	38900	31130	24220	18270	13200
			32	84460	73090	62560	52740	43820	35620	28380	21960	16370	11580
			43		59990	51080	42870	35340	28610	22540	17150	12420	8290
H6	AU4-H3000CS	L	27			71920	61350	51630	42730	34640	27520	21310	15950
			32			66440	56620	47590	39220	31760	25080	19250	14180
			43			54490	46210	38660	31640	25390	19750	14740	10310
	AU4-H3500CC	H	27	95760	83420	71880	61170	51340	42360	34310	27240	21100	15870
			32	88710	77170	66410	56480	47360	38970	31520	24920	19150	14170
			43			54450	46090	38540	31550	25360	19810	14890	10580
	AU4-H3500CS	L	27			77740	66490	55980	46410	37640	29880	23100	17300
			32			71650	61240	51490	42560	34410	27190	20860	15380
			43				49770	41650	34180	27420	21360	16000	11280
	AU4-H4000CC	H	27	103300	90440	78250	66910	56410	46830	38040	30340	23540	17670
			32	95570	83590	72300	61820	52030	43120	34940	27720	21330	15760
			43				50440	42360	34890	28130	21970	16520	11620

# R404A R507

Temperatura gas aspirato 20 °C

Rese con sottoraffreddamento del liquido

Per condizioni di funzionamento non indicate contattare il nostro servizio tecnico

Suction gas temperature 20 °C

Capacity with liquid subcooling

For operating conditions not indicated please contact our technical service

Temperature du gas aspiré 20°C

Puissances avec sous-refroidissement du liquid

Pour les conditions de fonctionnement pas indiquées contacter notre service technique

Sauggastemperaturen 20°C

Kälteleistungen mit Flüssigkeitsunterkühlung

Für die nicht angegebenen Bedingungen oder Zustände wenden sie sich an unsere technische Abteilung



# R407F

SERIE - RANGE SÉRIES - SERIE	Unità condensatrice Condensing unit Groupe de condensation Verflüssigungssätze	Applic. - Applic. Applic. - Anwendungsbereich	Temp. Amb. Amb. Temp. Temp. Amb. Umgeb. Temp. [°C]	Capacità frigorifera Q0 - Refrigerating capacity Q0 Puissance frigorifique Q0 - Kälteleistung Q0										
				Temperatura evaporazione [°C] - Evaporating temperature [°C] Température évaporation [°C] - Verdampfungstemperatur [°C]										
				C		S		B		X				
				5	0	-5	-10	-15	-20	-25	-30	-35	-40	
				[W]										
H11	AU-H80CC	H	27	3950	3360	2830	2350	1920	1540	1210	925	690	500	
			32		3120	2620	2170	1760	1410	1100	835	615		
			43			2160	1770	1430	1130	865				
	AU-H80CS	L	27				2870	2360	1900	1500	1160	865	625	
			32					2170	1740	1370	1050	775	555	
			43					1750	1400	1090	820	595	410	
	AU-H101CC	H	27			3460	2880	2360	1880	1480	1130	830	590	
			32			3200	2660	2170	1730	1340	1020	740	515	
			43				2170	1750	1380	1050	780	545	355	
	AU2-H101CC	H	27		4430	3710	3060	2470	1970	1530	1160	850	605	
			32			3440	2830	2280	1800	1400	1050	760	525	
			43				2320	1850	1450	1100	805	560	365	
	AU-H101CS	L	27				3270	2710	2200	1740	1350	1010	740	
			32					3010	2490	2010	1590	1220	910	655
			43					2020	1620	1260	955	695	480	
	AU2-H101CS	L	27			4240	3520	2880	2310	1820	1400	1040	755	
			32				3250	2650	2120	1660	1270	935	670	
			43					2150	1710	1320	990	715	490	
	AU-H151CC	H	27			4140	3460	2840	2280	1800	1380	1030	735	
			32			3830	3190	2610	2090	1640	1240	915	640	
			43				2590	2100	1660	1280	950	675	440	
	AU2-H151CC	H	27		5090	4290	3570	2920	2330	1830	1400	1040	740	
			32			3970	3290	2680	2140	1670	1260	925	650	
			43				2680	2160	1700	1310	965	680	450	
	AU-H151CS	L	27				3750	3090	2500	1980	1520	1140	820	
			32				3470	2860	2310	1820	1390	1030	730	
			43					2340	1870	1460	1100	800	550	
	AU2-H151CS	L	27			4630	3870	3180	2550	2020	1550	1150	830	
			32				3590	2940	2360	1850	1410	1050	740	
			43					2410	1920	1490	1120	810	555	
	AU-H181CC	H	27	6740	5740	4820	3990	3250	2590	2040	1560	1170	850	
			32		5340	4470	3690	2990	2380	1860	1410	1040	740	
			43			3700	3020	2420	1900	1450	1080	765	515	
	AU2-H181CC	H	27	6830	5800	4870	4020	3270	2610	2050	1570	1180	850	
			32	6370	5400	4520	3720	3010	2400	1870	1420	1050	745	
			43			3740	3050	2440	1910	1460	1080	770	515	
	AU-H181CS	L	27			5630	4710	3880	3130	2460	1900	1420	1030	
			32			5220	4360	3570	2860	2250	1720	1270	905	
			43				3580	2920	2310	1790	1350	970	665	
	AU2-H181CS	L	27			5700	4760	3910	3150	2480	1910	1420	1030	
			32			5290	4410	3610	2890	2270	1730	1280	910	
			43				3630	2950	2330	1810	1360	975	670	
	AU-H201CC	H	27	7670	6600	5600	4690	3870	3130	2470	1910	1430	1020	
			32	7120	6120	5190	4340	3560	2870	2260	1730	1270	870	
			43			4290	3560	2900	2300	1780	1320	910	545	
	AU2-H201CC	H	27	7790	6690	5670	4750	3910	3150	2490	1920	1440	1020	
			32	7240	6210	5250	4380	3600	2890	2270	1740	1280	875	
			43			4350	3600	2930	2320	1790	1330	915	550	
AU-H201CS	L	27			5950	4990	4120	3330	2630	2030	1520	1090		
		32				4610	3790	3060	2400	1840	1360	965		
		43				3800	3100	2470	1910	1440	1040	700		
AU2-H201CS	L	27			6020	5050	4160	3360	2650	2040	1530	1100		
		32				4670	3830	3080	2420	1850	1370	970		
		43				3850	3130	2490	1930	1450	1040	705		
AU-H221CC	H	27	8070	6990	5950	4990	4100	3310	2600	2000	1490	1060		
		32		6450	5490	4590	3770	3030	2370	1800	1320	920		
		43			4460	3710	3030	2400	1850	1380	970	635		
AU2-H221CC	H	27	8220	7100	6030	5050	4150	3340	2620	2010	1490	1070		
		32	7610	6560	5570	4650	3810	3050	2390	1810	1330	925		
		43			4540	3770	3060	2420	1870	1390	975	635		
AU-H221CS	L	27			5840	4900	4050	3270	2580	1990	1490	1070		
		32			5420	4530	3730	3010	2360	1800	1330	945		
		43			4480	3730	3040	2420	1880	1410	1020	690		

Temperatura gas aspirato 20 °C

Rese con sottoraffreddamento del liquido

Per condizioni di funzionamento non indicate contattare il nostro servizio tecnico

Suction gas temperature 20 °C

Capacity with liquid subcooling

For operating conditions not indicated please contact our technical service

Temperature du gas aspiré 20°C

Puissances avec sous-refroidissement du liquid

Pour les conditions de fonctionnement pas indiquées contacter notre service technique

Sauggastemperaturen 20°C

Kälteleistungen mit Flüssigkeitsunterkühlung

Für die nicht angegebenen Bedingungen oder Zustände wenden sie sich an unsere technische Abteilung

SERIE - RANGE SÉRIES - SERIE	Unità condensatrice Condensing unit Groupe de condensation Verflüssigungssätze	Applic. - Applic. Applic. - Anwendungsbereich	Temp. Amb. Amb. Temp. Temp. Amb. Umgeb. Temp. [°C]	Capacità frigorifera Q0 - Refrigerating capacity Q0 Puissance frigorifique Q0 - Kälteleistung Q0										
				Temperatura evaporazione [°C] - Evaporating temperature [°C] Température évaporation [°C] - Verdampfungstemperatur [°C]										
				C			S			B			X	
				5	0	-5	-10	-15	-20	-25	-30	-35	-40	
				[W]										
H11	AU2-H221CS	L	27		7320	6150	5080	4130	3300	2580	1960	1450	1030	
			32			5700	4700	3810	3030	2350	1780	1300	910	
			43			4720	3860	3100	2440	1870	1390	985	660	
	AU-H251CC	H	27	9610	8150	6830	5620	4560	3620	2820	2140	1580	1120	
			32	8910	7550	6310	5180	4190	3320	2580	1940	1420	990	
			43	7390	6230	5170	4230	3400	2680	2050	1530	1090	730	
	AU2-H251CC	H	27	9290	7920	6650	5510	4470	3570	2790	2120	1560	1110	
			32	8610	7330	6150	5080	4110	3270	2550	1920	1410	985	
			43	7120	6030	5040	4130	3330	2630	2030	1510	1080	725	
	AU-H251CS	L	27			6530	5480	4530	3670	2890	2230	1660	1190	
			32			6040	5070	4170	3370	2640	2020	1490	1050	
			43				4160	3390	2710	2100	1570	1130	755	
	AU2-H251CS	L	27		8680	7310	6050	4930	3940	3080	2350	1730	1230	
			32			6790	5610	4550	3620	2820	2130	1550	1090	
			43			5660	4640	3720	2930	2250	1670	1180	785	
	AU-H281CC	L	27	10480	8880	7420	6120	4950	3940	3060	2320	1710	1210	
			32	9780	8270	6900	5670	4570	3620	2800	2100	1520	1050	
			43		6910	5720	4650	3720	2900	2200	1610	1120	710	
	AU2-H281CC	L	27	10130	8620	7240	5980	4860	3870	3020	2300	1690	1190	
			32	9440	8010	6710	5540	4480	3550	2750	2070	1500	1040	
			43		6680	5550	4540	3630	2850	2170	1590	1110	705	
	AU-H281SB	H	27				5860	4850	3930	3110	2390	1770	1270	
			32				5390	4460	3600	2830	2160	1580	1110	
			43					3610	2880	2230	1670	1190	800	
AU2-H281SB	H	27				5950	4910	3980	3140	2410	1780	1270		
		32				5480	4520	3640	2850	2170	1600	1120		
		43					3660	2910	2250	1680	1200	800		
AU-H281CS	L	27		9660	8120	6710	5450	4340	3380	2570	1890	1330		
		32			7530	6210	5020	3980	3080	2320	1690	1170		
		43			6260	5110	4090	3200	2440	1800	1270	840		
AU2-H281CS	L	27			7890	6550	5340	4260	3330	2530	1870	1320		
		32			7310	6050	4920	3910	3030	2290	1670	1160		
		43			6060	4980	3990	3140	2410	1780	1250	835		
AU-H290CS	L	27			8950	7430	6070	4860	3820	2930	2200	1590		
		32			8300	6870	5580	4450	3480	2660	1970	1400		
		43			6850	5630	4530	3580	2760	2060	1480	990		
AU2-H290CS	L	27			8660	7230	5930	4760	3760	2890	2170	1570		
		32			8020	6670	5450	4360	3430	2620	1940	1390		
		43				5450	4420	3500	2700	2030	1460	980		
AU-H300CC	H	27	13840	11650	9690	7920	6390	5060	3920	2970	2190	1570		
		32	12900	10830	8970	7330	5890	4650	3590	2700	1970	1380		
		43	10790	9010	7410	6010	4790	3740	2850	2100	1490	980		
AU2-H300CC	H	27	13150	11140	9320	7670	6210	4940	3850	2920	2160	1550		
		32	12230	10340	8630	7090	5710	4530	3510	2650	1940	1360		
		43	10170	8560	7110	5790	4640	3650	2790	2070	1470	970		
AU-H300CS	L	27			9470	7880	6460	5190	4100	3160	2380	1740		
		32			8770	7290	5960	4770	3750	2880	2150	1540		
		43				5990	4850	3860	2990	2260	1640	1120		
AU2-H300CS	L	27			9140	7650	6300	5090	4020	3110	2350	1720		
		32				7060	5800	4670	3680	2830	2120	1520		
		43				5800	4720	3760	2930	2220	1620	1110		
AU-H350CC	H	27	14650	12380	10340	8500	6890	5500	4300	3300	2460	1790		
		32	13670	11530	9610	7880	6370	5070	3950	3010	2230	1590		
		43		9640	7960	6510	5220	4110	3170	2370	1710	1170		
AU2-H351CC	H	27	13890	11820	9930	8220	6690	5360	4210	3240	2430	1770		
		32	12940	10980	9210	7610	6180	4930	3860	2950	2190	1570		
		43		9130	7610	6250	5040	3990	3090	2330	1680	1150		
AU-H350SB	L	27				8480	6990	5660	4480	3470	2640	1940		
		32				7850	6450	5190	4110	3170	2390	1730		
		43					5300	4230	3320	2530	1860	1290		
AU2-H350SB	L	27				8210	6800	5520	4390	3420	2600	1910		
		32					6270	5080	4030	3120	2350	1710		
		43					5130	4130	3250	2480	1830	1270		

# R407F

Temperatura gas aspirato 20 °C

Rese con sottoraffreddamento del liquido

Per condizioni di funzionamento non indicate contattare il nostro servizio tecnico

Suction gas temperature 20 °C

Capacity with liquid subcooling

For operating conditions not indicated please contact our technical service

Temperature du gas aspiré 20°C

Puissances avec sous-refroidissement du liquid

Pour les conditions de fonctionnement pas indiquées contacter notre service technique

Sauggastemperaturen 20°C

Kälteleistungen mit Flüssigkeitsunterkühlung

Für die nicht angegebenen Bedingungen oder Zustände wenden sie sich an unsere technische Abteilung

# R407F

SERIE - RANGE SERIES - SERIE	Unità condensatrice Condensing unit Groupe de condensation Verflüssigungssätze	Applic. - Applic. Applic. - Anwendungsbereich	Capacità frigorifera Q0 - Refrigerating capacity Q0 Puissance frigorifique Q0 - Kälteleistung Q0											
			Temp. Amb. Amb. Temp. Temp. Amb. Umgeb. Temp.	Temperatura evaporazione [°C] - Evaporating temperature [°C] Température évaporation [°C] - Verdampfungstemperatur [°C]										
				C		S		B		X				
				5	0	-5	-10	-15	-20	-25	-30	-35	-40	
[°C]	[W]													
H2	AU-H380CC	H	27		14070	11810	9780	7960	6380	5020	3870	2910	2130	
			32			11000	9080	7380	5900	4620	3540	2640	1900	
			43				7550	6100	4830	3750	2830	2070	1440	
	AU2-H381CC	H	27			11260	9390	7700	6200	4900	3790	2860	2100	
			32			10480	8710	7130	5720	4510	3470	2590	1870	
			43				7220	5860	4680	3640	2770	2030	1420	
	AU-H390CS	L	27			11530	9710	8050	6570	5250	4110	3140	2340	
			32				9000	7460	6070	4840	3780	2870	2120	
			43					6170	4990	3950	3050	2290	1640	
	AU2-H390CS	L	27				9350	7800	6390	5140	4040	3100	2310	
			32				8660	7210	5900	4730	3700	2830	2090	
			43					5940	4840	3860	2990	2250		
	AU-H392CS	L	27						7530	5960	4600	3470	2540	
			32						6950	5470	4200	3140	2260	
			43							4460	3360	2450		
	AU2-H392CS	L	27						7840	6150	4740	3560	2600	
			32						7250	5660	4330	3220	2310	
			43						5980	4610	3460	2520	1730	
	AU-H403CC	H	27	18170	15340	12770	10470	8430	6680	5180	3940	2920	2120	
			32	16990	14300	11880	9710	7800	6150	4750	3590	2650		
			43		11990	9880	8000	6370	4970	3810				
	AU2-H403CC	H	27	17040	14490	12150	10040	8140	6470	5050	3850	2870		
			32	15870	13480	11270	9290	7510	5950	4620	3510			
			43			9330	7620	6100	4800					
H32	AU-H403CS	L	27			13030	10980	9100	7390	5890	4570	3460	2530	
			32				10170	8400	6810	5390	4160	3110	2240	
			43					6820	5480	4280	3240	2350	1610	
	AU2-H404CS	L	27			13830	11550	9500	7670	6060	4690	3530	2580	
			32			12860	10730	8800	7080	5560	4270	3190	2280	
			43				8850	7200	5720	4440	3340	2420	1640	
	AU-H503CC	H	27	20830	17800	14990	12440	10140	8090	6310	4790	3530	2500	
			32	19420	16570	13940	11530	9370	7440	5770	4350	3170	2200	
			43		13840	11570	9500	7640	6010	4580	3390	2390	1580	
	AU2-H503CC	H	27	21470	18290	15360	12690	10310	8200	6390	4850	3560	2510	
			32	20050	17040	14290	11780	9530	7550	5850	4400	3190	2210	
			43		14280	11880	9720	7790	6110	4660	3430	2410	1590	
	AU-H503CS	L	27			16930	14150	11640	9420	7470	5810	4420	3250	
			32			15780	13160	10800	8720	6870	5320	4000	2900	
			43			13160	10910	8870	7070	5520	4190	3070	2140	
	AU2-H503CS	L	27			17370	14470	11870	9560	7580	5880	4460	3280	
			32			16220	13480	11020	8850	6980	5380	4040	2930	
			43			13590	11200	9090	7210	5610	4250	3100	2160	
	AU2-H743CC	H	27	23460	20080	16960	14120	11550	9270	7310	5630	4220	3050	
			32	21800	18660	15730	13070	10670	8550	6720	5140	3820	2710	
			43			13040	10780	8740	6960	5410	4070	2930	1950	
	H35	AU-H701CS	L	27			18540	15590	12900	10460	8280	6390	4780	3430
				32			17230	14460	11930	9640	7590	5820	4310	3050
				43				12050	9870	7910	6150	4640	3350	2250
AU2-H701CS		L	27			19120	16020	13210	10670	8420	6480	4830	3470	
			32			17770	14860	12210	9840	7720	5910	4360	3080	
			43			14930	12410	10110	8050	6260	4710	3390	2280	
AU2-H751CC		H	27	29980	25330	21130	17350	14010	11130	8660	6610	4920	3550	
			32	28030	23630	19670	16130	12990	10290	7990	6070	4480	3190	
			43		20010	16570	13510	10820	8520	6570	4940	3570	2440	
AU2-H751CS		L	27			21940	18320	15040	12130	9580	7350	5480	3920	
			32			20580	17110	14000	11230	8790	6700	4930	3440	
			43					11870	9390	7230	5370	3790	2440	
AU2-H1002CC	H	27	34000	28880	24200	19950	16180	12860	10030	7640	5660	4050		
		32	31770	26930	22500	18510	14980	11870	9220	6980	5130	3600		
		43			18900	15450	12420	9760	7510	5610	4010	2670		

Temperatura gas aspirato 20 °C

Rese con sottoraffreddamento del liquido

Per condizioni di funzionamento non indicate contattare il nostro servizio tecnico

Suction gas temperature 20 °C

Capacity with liquid subcooling

For operating conditions not indicated please contact our technical service

Temperature du gas aspiré 20°C

Puissances avec sous-refroidissement du liquid

Pour les conditions de fonctionnement pas indiquées contacter notre service technique

Sauggastemperaturen 20°C

Kälteleistungen mit Flüssigkeitsunterkühlung

Für die nicht angegebenen Bedingungen oder Zustände wenden sie sich an unsere technische Abteilung

# R407F

SERIE - RANGE SÉRIES - SÉRIE	Unità condensatrice Condensing unit Groupe de condensation Verflüssigungssätze	Applic. - Applic. Applic. - Anwendungsbereich	Temp. Amb. Amb. Temp. Temp. Amb. Umgeb. Temp. [°C]	Capacità frigorifera Q0 - Refrigerating capacity Q0 Puissance frigorifique Q0 - Kälteleistung Q0											
				Temperatura evaporazione [°C] - Evaporating temperature [°C] Température évaporation [°C] - Verdampfungstemperatur [°C]											
				C			S			B			X		
				5	0	-5	-10	-15	-20	-25	-30	-35	-40		
				[W]											
H41	AU2-H851CS	L	27			26650	22130	18060	14460	11310	8630	6400	4560		
			32			24810	20550	16700	13300	10350	7840	5740	4010		
			43			20800	17080	13740	10800	8270	6130	4330	2840		
	AU2-H1201CC	H	27	41380	34930	29110	23870	19240	15230	11800	8920	6530	4600		
			32	38720	32610	27100	22170	17800	14040	10830	8110	5870	4040		
			43	32870	27530	22720	18420	14690	11440	8700	6370	4440	2840		
	AU2-H1001CS	L	27			29450	24630	20270	16350	12880	9910	7390	5320		
			32			27350	22830	18720	15040	11770	8990	6640	4680		
			43				18850	15310	12140	9370	6990	4980	3290		
	AU2-H1501CC	H	27	45290	38450	32210	26590	21590	17160	13390	10190	7530	5360		
			32	42210	35780	29930	24660	19900	15810	12260	9260	6760	4700		
			43		29950	24870	20340	16290	12800	9790	7230	5090	3300		
	AU2-H1501CS	L	27			32600	27430	22690	18390	14580	11230	8400	6050		
			32			30300	25420	20970	16930	13340	10200	7540	5310		
			43					17220	13740	10640	7970	5680	3740		
	AU2-H2001CC	H	27	51270	43730	36780	30490	24820	19790	15480	11790	8720	6230		
			32	48010	40850	34260	28320	22970	18230	14170	10720	7830	5480		
			43			28710	23500	18890	14800	11320	8380	5930	3940		
	AU2-H1601CS	L	27			39840	33170	27150	21800	17100	13110	9760	7000		
			32			37100	30800	25110	20070	15640	11900	8760	6150		
			43			31020	25540	20620	16260	12490	9280	6580	4330		
	AU4-H2201CC	H	27	59270	50440	42360	35030	28480	22680	17690	13460	9920	7060		
			32	55380	47010	39390	32490	26330	20870	16190	12220	8910	6210		
			43		39480	32820	26860	21510	16900	12900	9530	6730	4450		
H5	AU2-H2000CS	L	27			45800	38610	31950	25970	20610	15920	11930	8610		
			32			42730	35940	29690	24030	18990	14590	10830	7700		
			43				30160	24760	19870	15520	11750	8530	5840		
	AU4-H2500CC	H	27	66620	57050	48150	40010	32710	26250	20560	15730	11670	8300		
			32	62330	53320	44920	37270	30400	24300	18990	14430	10580	7360		
			43			37930	31340	25410	20140	15560	11610	8210	5300		
	AU4-H2500CS	L	27			53010	44370	36500	29460	23200	17830	13300	9560		
			32			49460	41300	33910	27280	21380	16350	12090	8570		
			43				34690	28270	22570	17500	13180	9560	6570		
	AU4-H3000CC	H	27	75770	64720	54470	45150	36790	29410	23030	17570	13030	9260		
			32	70840	60390	50760	42040	34210	27230	21230	16110	11800	8210		
			43			42670	35130	28430	22450	17310	12900	9130	5910		
	AU4-H2700CS	L	27			57810	48190	39470	31740	24910	19090	14220	10210		
			32			54040	44930	36690	29380	22950	17480	12890	9130		
			43				37890	30730	24300	18780	14080	10150	6950		
	AU4-H3200CC	H	27	79850	68430	57750	47990	39240	31450	24580	18740	13830	9760		
			32	74690	63850	53810	44660	36390	29070	22640	17140	12480	8590		
			43			45290	37400	30300	23930	18430	13650	9560	6050		
	AU4-H2900CS	L	27			62610	52520	43290	34960	27570	21170	15750	11230		
			32			58460	48940	40240	32400	25400	19390	14290	10040		
			43				41150	33610	26830	20820	15650	11270	7610		
	AU4-H3400CC	H	27	91130	77700	65310	54120	44010	35090	27380	20820	15350	10840		
			32	85260	72500	60830	50280	40820	32410	25200	19040	13860	9570		
			43			51170	42050	33900	26680	20480	15170	10660	6830		
H6	AU4-H3000CS	L	27			69050	57710	47520	38430	30380	23500	17700	12880		
			32			64610	53880	44240	35640	28030	21520	16040	11480		
			43			54800	45410	36950	29360	22800	17180	12400	8450		
	AU4-H3500CC	H	27	96080	82230	69450	57840	47450	38290	30260	23470	17740	12950		
			32		76890	64840	53900	44170	35560	28020	21610	16180	11600		
			43			54680	45280	36890	29430	23020	17500	12760	8700		
	AU4-H3500CS	L	27			76460	64090	52850	42770	33840	26200	19720	14380		
			32			71420	59700	49110	39600	31180	23960	17870	12820		
			43				50030	40770	32560	25250	19050	13830	9520		
	AU4-H4000CC	H	27	103500	89030	75650	63310	52260	42340	33590	26130	19770	14420		
			32		83170	70570	59030	48600	39310	31080	24050	18020	12890		
			43				49480	40550	32600	25520	19420	14160	9560		

Temperatura gas aspirato 20 °C

Rese con sottoraffreddamento del liquido

Per condizioni di funzionamento non indicate contattare il nostro servizio tecnico

Suction gas temperature 20 °C

Capacity with liquid subcooling

For operating conditions not indicated please contact our technical service

Temperature du gas aspiré 20°C

Puissances avec sous-refroidissement du liquid

Pour les conditions de fonctionnement pas indiquées contacter notre service technique

Sauggastemperaturen 20°C

Kälteleistungen mit Flüssigkeitsunterkühlung

Für die nicht angegebenen Bedingungen oder Zustände wenden sie sich an unsere technische Abteilung

# R407A

SERIE - RANGE SÉRIES - SERIE	Unità condensatrice Condensing unit Groupe de condensation Verflüssigungssätze	Applic. - Applic. Applic. - Anwendungsbereich	Temp. Amb. Amb. Temp. Temp. Amb. Umgeb. Temp. [°C]	Capacità frigorifera Q0 - Refrigerating capacity Q0 Puissance frigorifique Q0 - Kälteleistung Q0									
				Temperatura evaporazione [°C] - Evaporating temperature [°C] Température évaporation [°C] - Verdampfungstemperatur [°C]									
				C		S		B			X		
				5	0	-5	-10	-15	-20	-25	-30	-35	-40
				[W]									
H11	AU-H80CC	H	27	3760	3210	2700	2240	1820	1460	1140	875	650	470
			32		2970	2490	2060	1670	1330	1040	790	580	
			43			2040	1670	1350	1060	815			
	AU-H80CS	L	27				2730	2250	1810	1420	1090	810	585
			32					2060	1650	1300	990	730	520
			43					1650	1320	1020	765	555	380
	AU-H101CC	H	27			3300	2750	2240	1790	1400	1070	785	555
			32			3050	2530	2060	1640	1270	960	700	485
			43			2050	1650	1300	995	730	515	335	
	AU2-H101CC	H	27		4220	3530	2900	2350	1870	1450	1100	805	570
			32			3270	2680	2160	1710	1320	990	715	495
			43			2190	1750	1360	1030	755	525	340	
	AU-H101CS	L	27			3130	2580	2090	1650	1280	955	695	
			32			2880	2370	1910	1500	1150	855	610	
			43				1910	1520	1190	895	650	445	
	AU2-H101CS	L	27			4050	3360	2740	2200	1720	1320	980	710
			32				3090	2520	2010	1570	1190	880	625
			43					2030	1610	1240	930	670	455
	AU-H151CC	H	27			3950	3300	2710	2170	1710	1310	970	690
			32			3640	3030	2480	1980	1550	1180	860	600
			43			2450	1980	1570	1210	895	630	410	
	AU2-H151CC	H	27		4850	4090	3400	2770	2220	1740	1330	980	700
			32			3780	3130	2540	2030	1580	1200	870	610
			43			2530	2040	1610	1230	910	640	415	
	AU-H151CS	L	27			3580	2950	2380	1880	1440	1070	770	
			32			3300	2720	2180	1720	1310	970	685	
			43				2210	1760	1370	1030	745	510	
	AU2-H151CS	L	27			4420	3690	3030	2430	1910	1460	1090	775
			32				3410	2790	2230	1750	1330	980	690
			43				2270	1810	1400	1050	755	515	
	AU-H181CC	H	27	6420	5460	4590	3800	3080	2470	1930	1480	1110	800
			32	5980	5070	4250	3510	2840	2260	1760	1330	980	695
			43			3490	2850	2280	1790	1370	1010	715	480
	AU2-H181CC	H	27	6510	5530	4630	3830	3110	2480	1940	1490	1110	800
			32	6050	5130	4290	3530	2860	2270	1770	1340	985	700
			43		4250	3530	2870	2300	1800	1380	1020	720	480
	AU-H181CS	L	27			5380	4500	3690	2970	2340	1790	1330	960
			32			4970	4150	3390	2720	2130	1620	1200	845
			43				3390	2750	2180	1690	1260	910	620
	AU2-H181CS	L	27			5440	4540	3720	2990	2350	1800	1340	960
			32			5030	4190	3430	2740	2140	1630	1200	850
			43				3430	2770	2200	1700	1270	910	620
	AU-H201CC	H	27	7320	6290	5340	4470	3680	2970	2350	1810	1350	955
			32	6790	5830	4930	4120	3380	2720	2140	1630	1200	820
			43			4060	3360	2740	2170	1680	1240	850	505
	AU2-H201CC	H	27	7440	6380	5410	4520	3710	2990	2360	1820	1360	960
			32	6900	5910	5000	4160	3410	2740	2150	1640	1200	820
			43		4890	4110	3400	2760	2190	1690	1250	855	510
AU-H201CS	L	27			5680	4770	3920	3170	2490	1920	1430	1030	
		32				4390	3610	2900	2270	1730	1280	900	
		43				3590	2930	2320	1800	1350	965	655	
AU2-H201CS	L	27			5760	4820	3960	3190	2510	1930	1440	1030	
		32			5320	4440	3640	2920	2290	1750	1290	905	
		43				3640	2960	2340	1810	1360	970	655	
AU-H221CC	H	27	7750	6690	5680	4760	3910	3150	2470	1890	1400	1000	
		32	7150	6160	5230	4370	3580	2860	2240	1700	1250	870	
		43			4240	3510	2860	2260	1740	1290	910	595	
AU2-H221CC	H	27	7890	6780	5760	4810	3950	3170	2490	1900	1410	1010	
		32	7280	6260	5300	4420	3620	2890	2260	1710	1250	870	
		43			4300	3560	2890	2280	1760	1300	915	595	
AU-H221CS	L	27			5590	4690	3860	3110	2450	1880	1400	1000	
		32			5160	4320	3550	2840	2230	1700	1250	880	
		43			4240	3520	2870	2280	1770	1320	945	640	

Temperatura gas aspirato 20 °C

Rese con sottoraffreddamento del liquido

Per condizioni di funzionamento non indicate contattare il nostro servizio tecnico

Suction gas temperature 20 °C

Capacity with liquid subcooling

For operating conditions not indicated please contact our technical service

Temperature du gas aspiré 20°C

Puissances avec sous-refroidissement du liquid

Pour les conditions de fonctionnement pas indiquées contacter notre service technique

Sauggastemperaturen 20°C

Kälteleistungen mit Flüssigkeitsunterkühlung

Für die nicht angegebenen Bedingungen oder Zustände wenden sie sich an unsere technische Abteilung



# R407A

SERIE - RANGE SÉRIES - SERIE	Unità condensatrice Condensing unit Groupe de condensation Verflüssigungssätze	Applic. - Applic. Applic. - Anwendungsbereich	Temp. Amb. Amb. Temp. Temp. Amb. Umgeb. Temp.	Capacità frigorifera Q0 - Refrigerating capacity Q0 Puissance frigorifique Q0 - Kälteleistung Q0									
				Temperatura evaporazione [°C] - Evaporating temperature [°C] Température évaporation [°C] - Verdampfungstemperatur [°C]									
				C		S			B			X	
				5	0	-5	-10	-15	-20	-25	-30	-35	-40
			[°C]	[W]									
H11	AU2-H221CS	L	27		7320	6150	5080	4130	3300	2580	1960	1450	1030
			32			5700	4700	3810	3030	2350	1780	1300	910
			43			4720	3860	3100	2440	1870	1390	985	660
	AU-H251CC	H	27	9610	8150	6830	5620	4560	3620	2820	2140	1580	1120
			32	8910	7550	6310	5180	4190	3320	2580	1940	1420	990
			43	7390	6230	5170	4230	3400	2680	2050	1530	1090	730
	AU2-H251CC	H	27	9290	7920	6650	5510	4470	3570	2790	2120	1560	1110
			32	8610	7330	6150	5080	4110	3270	2550	1920	1410	985
			43	7120	6030	5040	4130	3330	2630	2030	1510	1080	725
	AU-H251CS	L	27			6530	5480	4530	3670	2890	2230	1660	1190
			32			6040	5070	4170	3370	2640	2020	1490	1050
			43				4160	3390	2710	2100	1570	1130	755
	AU2-H251CS	L	27		8680	7310	6050	4930	3940	3080	2350	1730	1230
			32			6790	5610	4550	3620	2820	2130	1550	1090
			43			5660	4640	3720	2930	2250	1670	1180	785
	AU-H281CC	L	27	10480	8880	7420	6120	4950	3940	3060	2320	1710	1210
			32	9780	8270	6900	5670	4570	3620	2800	2100	1520	1050
			43		6910	5720	4650	3720	2900	2200	1610	1120	710
AU2-H281CC	L	27	10130	8620	7240	5980	4860	3870	3020	2300	1690	1190	
		32	9440	8010	6710	5540	4480	3550	2750	2070	1500	1040	
		43		6680	5550	4540	3630	2850	2170	1590	1110	705	
AU-H281SB	H	27				5860	4850	3930	3110	2390	1770	1270	
		32				5390	4460	3600	2830	2160	1580	1110	
		43					3610	2880	2230	1670	1190	800	
AU2-H281SB	H	27				5950	4910	3980	3140	2410	1780	1270	
		32				5480	4520	3640	2850	2170	1600	1120	
		43					3660	2910	2250	1680	1200	800	
AU-H281CS	L	27		9660	8120	6710	5450	4340	3380	2570	1890	1330	
		32			7530	6210	5020	3980	3080	2320	1690	1170	
		43			6260	5110	4090	3200	2440	1800	1270	840	
AU2-H281CS	L	27			7890	6550	5340	4260	3330	2530	1870	1320	
		32			7310	6050	4920	3910	3030	2290	1670	1160	
		43			6060	4980	3990	3140	2410	1780	1250	835	
H2	AU-H290CS	L	27			8950	7430	6070	4860	3820	2930	2200	1590
			32			8300	6870	5580	4450	3480	2660	1970	1400
			43			6850	5630	4530	3580	2760	2060	1480	990
	AU2-H290CS	L	27			8660	7230	5930	4760	3760	2890	2170	1570
			32			8020	6670	5450	4360	3430	2620	1940	1390
			43			6540	5420	4420	3500	2700	2030	1460	980
	AU-H300CC	H	27	13840	11650	9690	7920	6390	5060	3920	2970	2190	1570
			32	12900	10830	8970	7330	5890	4650	3590	2700	1970	1380
			43	10790	9010	7410	6010	4790	3740	2850	2100	1490	980
AU2-H300CC	H	27	13150	11140	9320	7670	6210	4940	3850	2920	2160	1550	
		32	12230	10340	8630	7090	5710	4530	3510	2650	1940	1360	
		43	10170	8560	7110	5790	4640	3650	2790	2070	1470	970	
AU-H300CS	L	27			9470	7880	6460	5190	4100	3160	2380	1740	
		32			8770	7290	5960	4770	3750	2880	2150	1540	
		43				5990	4850	3860	2990	2260	1640	1120	
AU2-H300CS	L	27			9140	7650	6300	5090	4020	3110	2350	1720	
		32				7060	5800	4670	3680	2830	2120	1520	
		43				5800	4720	3760	2930	2220	1620	1110	
AU-H350CC	H	27	14650	12380	10340	8500	6890	5500	4300	3300	2460	1790	
		32	13670	11530	9610	7880	6370	5070	3950	3010	2230	1590	
		43		9640	7960	6510	5220	4110	3170	2370	1710	1170	
AU2-H351CC	H	27	13890	11820	9930	8220	6690	5360	4210	3240	2430	1770	
		32	12940	10980	9210	7610	6180	4930	3860	2950	2190	1570	
		43		9130	7610	6250	5040	3990	3090	2330	1680	1150	
AU-H350SB	L	27				8480	6990	5660	4480	3470	2640	1940	
		32				7850	6450	5190	4110	3170	2390	1730	
		43					5300	4230	3320	2530	1860	1290	
AU2-H350SB	L	27				8210	6800	5520	4390	3420	2600	1910	
		32				6270	5080	4030	3120	2350	1710		
		43					5130	4130	3250	2480	1830	1270	

Temperatura gas aspirato 20 °C

Rese con sottoraffreddamento del liquido

Per condizioni di funzionamento non indicate contattare il nostro servizio tecnico

Suction gas temperature 20 °C

Capacity with liquid subcooling

For operating conditions not indicated please contact our technical service

Temperature du gas aspiré 20°C

Puissances avec sous-refroidissement du liquid

Pour les conditions de fonctionnement pas indiquées contacter notre service technique

Sauggastemperaturen 20°C

Kälteleistungen mit Flüssigkeitsunterkühlung

Für die nicht angegebenen Bedingungen oder Zustände wenden sie sich an unsere technische Abteilung

# R407A

SERIE - RANGE SÉRIES - SERIE	Unità condensatrice Condensing unit Groupe de condensation Verflüssigungssätze	Applic. - Applic. Applic. - Anwendungsbereich	Temp. Amb. Amb. Temp. Temp. Amb. Umgeb. Temp.	Capacità frigorifera Q0 - Refrigerating capacity Q0 Puissance frigorifique Q0 - Kälteleistung Q0										
				Temperatura evaporazione [°C] - Evaporating temperature [°C] Température évaporation [°C] - Verdampfungstemperatur [°C]										
				C		S			B			X		
				5	0	-5	-10	-15	-20	-25	-30	-35	-40	
[°C]			[W]											
H2	AU-H380CC	H	27		13370	11220	9290	7550	6050	4760	3660	2740	2000	
			32			10440	8600	6990	5580	4370	3340	2480	1780	
			43				7110	5740	4550	3520	2650	1930	1330	
	AU2-H381CC	H	27		12700	10720	8930	7320	5880	4650	3590	2700	1970	
			32			9940	8270	6770	5420	4260	3270	2440	1760	
			43				6800	5520	4400	3430	2600	1900	1310	
	AU-H390CS	L	27			11000	9260	7680	6250	4980	3890	2960	2200	
			32				8560	7090	5760	4580	3560	2700	1980	
			43					5810	4710	3710	2870	2140	1520	
	AU2-H390CS	L	27				8920	7440	6080	4880	3820	2920	2170	
			32				8240	6860	5600	4480	3500	2660	1950	
			43					5620	4570	3630	2810	2100		
	AU-H392CS	L	27						7160	5650	4360	3280	2380	
			32						6600	5180	3970	2960	2120	
			43						5420	4190	3150	2290	1570	
	AU2-H392CS	L	27						7450	5830	4480	3360	2430	
			32						6870	5350	4080	3030	2160	
			43						5640	4330	3250	2350	1600	
	AU-H403CC	H	27	17110	14520	12130	9970	8040	6330	4860	3590	2510	1620	
			32	16010	13540	11280	9240	7400	5800	4400	3190	2170		
			43		11390	9410	7610	6020	4620	3390				
	AU2-H403CC	H	27	16140	13760	11580	9570	7770	6140	4720	3500	2460	1580	
			32	15050	12810	10740	8850	7150	5610	4270	3120	2120		
			43		10730	8930	7280	5780	4460	3290				
H32	AU-H403CS	L	27			12440	10480	8670	7040	5590	4320	3260	2370	
			32			11520	9680	8000	6480	5110	3930	2930	2100	
			43				7880	6470	5180	4030	3040	2200	1490	
	AU2-H404CS	L	27			13180	11010	9050	7290	5750	4430	3330	2420	
			32			12240	10210	8360	6710	5270	4030	3000	2130	
			43				8370	6800	5400	4180	3130	2250	1520	
	AU-H503CC	H	27	19900	17000	14300	11860	9660	7680	5980	4530	3320	2340	
			32	18520	15790	13260	10960	8880	7050	5460	4100	2970	2050	
			43		13100	10930	8970	7200	5650	4310	3180	2230	1460	
	AU2-H503CC	H	27	20510	17440	14650	12100	9800	7800	6050	4580	3350	2350	
			32	19100	16220	13580	11190	9030	7160	5530	4150	3000	2070	
			43		13500	11230	9150	7340	5740	4370	3210	2250	1470	
	AU-H503CS	L	27			16120	13470	11070	8960	7080	5490	4160	3050	
			32			15000	12510	10270	8250	6510	5010	3760	2720	
			43			12440	10300	8380	6670	5190	3930	2860	1980	
	AU2-H503CS	L	27			16520	13760	11280	9080	7180	5560	4200	3080	
			32			15400	12800	10460	8390	6600	5080	3800	2740	
			43			12830	10580	8570	6800	5270	3980	2890	2000	
	AU2-H743CC	H	27	22350	19140	16170	13460	11010	8820	6940	5330	3980	2870	
			32	20740	17740	14970	12430	10150	8110	6350	4850	3590	2540	
			43		14640	12310	10170	8240	6560	5080	3820	2740	1830	
	H35	AU-H701CS	L	27			17710	14870	12300	9950	7850	6040	4500	3220
				32			16410	13760	11330	9150	7190	5500	4060	2850
				43				11370	9300	7430	5780	4350	3120	2090
AU2-H701CS		L	27			18250	15280	12570	10150	7980	6130	4550	3250	
			32			16910	14130	11600	9310	7310	5570	4100	2880	
			43			14090	11690	9530	7580	5880	4410	3160	2110	
AU2-H751CC		H	27	28510	24100	20100	16530	13330	10580	8230	6250	4630	3330	
			32	26570	22430	18680	15320	12320	9750	7560	5720	4210	2990	
			43	22450	18860	15620	12700	10190	8010	6170	4620	3340	2280	
AU2-H751CS	L	27			20920	17460	14330	11550	9070	6960	5170	3680		
		32			19550	16250	13290	10650	8320	6320	4630	3220		
		43				13770	11150	8830	6780	5030	3540	2280		
AU2-H1002CC	H	27	32370	27530	23060	19020	15420	12240	9510	7220	5330	3790		
		32	30170	25580	21380	17600	14230	11260	8720	6590	4810	3370		
		43		21420	17810	14560	11680	9200	7060	5260	3750	2510		

Temperatura gas aspirato 20 °C

Rese con sottoraffreddamento del liquido

Per condizioni di funzionamento non indicate contattare il nostro servizio tecnico

Suction gas temperature 20 °C

Capacity with liquid subcooling

For operating conditions not indicated please contact our technical service

Temperature du gas aspiré 20°C

Puissances avec sous-refroidissement du liquid

Pour les conditions de fonctionnement pas indiquées contacter notre service technique

Sauggastemperaturen 20°C

Kälteleistungen mit Flüssigkeitsunterkühlung

Für die nicht angegebenen Bedingungen oder Zustände wenden sie sich an unsere technische Abteilung

SERIE - RANGE SÉRIES - SERIE	Unità condensatrice Condensing unit Groupe de condensation Verflüssigungssätze	Applic. - Applic. Applic. - Anwendungsbereich	Capacità frigorifera Q0 - Refrigerating capacity Q0 Puissance frigorifique Q0 - Kälteleistung Q0										
			Temperatura evaporazione [°C] - Evaporating temperature [°C] Température évaporation [°C] - Verdampfungstemperatur [°C]										
			C		S			B			X		
			5	0	-5	-10	-15	-20	-25	-30	-35	-40	
Temp. Amb. Amb. Temp. Temp. Amb. Umgeb. Temp.			[°C]										
			[W]										
H41	AU2-H851CS	L	27			25420	21090	17200	13730	10730	8160	6020	4270
			32			23600	19520	15870	12610	9790	7400	5390	3750
			43			19630	16100	12970	10170	7780	5750	4040	2630
	AU2-H1201CC	H	27	39370	33240	27680	22710	18260	14460	11190	8430	6160	4330
			32	36710	30930	25720	20990	16870	13290	10240	7650	5520	3780
			43	30940	25910	21380	17340	13810	10780	8170	5980	4150	2640
	AU2-H1001CS	L	27			28100	23490	19320	15550	12220	9380	6970	4990
			32			26040	21720	17790	14280	11160	8490	6240	4370
			43			17800	14460	11440	8820	6560	4650	3050	
	AU2-H1501CC	H	27	43310	36750	30790	25380	20520	16320	12680	9620	7080	5010
			32	40280	34100	28500	23440	18910	14970	11580	8730	6340	4390
			43		28280	23490	19180	15330	12030	9190	6770	4730	3050
	AU2-H1501CS	L	27			31100	26180	21630	17510	13840	10630	7930	5670
			32			28840	24190	19950	16080	12620	9650	7090	4970
			43			19890	16250	12970	10030	7490	5320	3470	
	AU2-H2001CC	H	27	49040	41770	35090	29030	23590	18770	14640	11130	8200	5840
			32	45770	38910	32590	26890	21790	17260	13360	10080	7340	5120
			43		32610	27140	22190	17750	13910	10600	7820	5520	3650
	AU2-H1601CS	L	27			38010	31620	25840	20720	16220	12390	9190	6560
			32			35280	29270	23840	19000	14810	11220	8230	5750
			43			29300	24080	19450	15310	11750	8710	6140	4010
	AU4-H2201CC	H	27	56440	48030	40300	33320	27080	21520	16770	12740	9370	6640
			32	52580	44630	37410	30850	24920	19780	15310	11540	8380	5820
			43		37220	30950	25320	20280	15900	12130	8950	6290	4130
H5	AU2-H2000CS	L	27			43710	36790	30460	24680	19530	15060	11230	8070
			32			40630	34150	28180	22790	17950	13750	10180	7200
			43				28420	23320	18700	14570	11010	7970	5430
	AU4-H2500CC	H	27	63460	54310	45820	38100	31120	24900	19510	14880	11000	7780
			32	59220	50590	42630	35390	28860	23030	17960	13630	9950	6880
			43			35690	29490	23910	18940	14620	10890	7690	4960
	AU4-H2500CS	L	27			50540	42270	34740	27980	21990	16840	12510	8950
			32			47030	39260	32190	25840	20210	15400	11350	8000
			43				32710	26640	21160	16430	12350	8910	6090
	AU4-H3000CC	H	27	72150	61600	51860	43000	35030	27940	21850	16640	12270	8680
			32	67270	57380	48210	39910	32440	25800	20090	15200	11090	7680
			43			40190	33100	26750	21130	16260	12090	8550	5550
	AU4-H2700CS	L	27			55080	45860	37540	30130	23600	18030	13370	9560
			32			51360	42670	34780	27780	21690	16470	12100	8520
			43			43230	35660	28890	22830	17630	13180	9470	6440
	AU4-H3200CC	H	27	76100	65170	55010	45710	37340	29880	23320	17740	13040	9160
			32	70960	60650	51110	42430	34560	27510	21430	16180	11740	8040
			43			42670	35220	28530	22510	17310	12810	8950	5660
	AU4-H2900CS	L	27			59710	50040	41230	33230	26120	20010	14820	10520
			32			55590	46470	38170	30710	24030	18270	13410	9370
			43				38800	31630	25180	19560	14660	10520	7070
	AU4-H3400CC	H	27	86700	73930	62200	51510	41900	33370	26010	19730	14470	10160
			32	80790	68830	57810	47780	38770	30750	23860	17970	13020	8940
			43			48160	39570	31820	25090	19210	14190	9950	6370
H6	AU4-H3000CS	L	27			65770	54930	45130	36410	28720	22150	16630	12060
			32			61450	51200	41940	33610	26440	20230	15030	10730
			43			51800	42840	34770	27590	21380	16060	11570	7860
	AU4-H3500CC	H	27	91360	78300	66140	55090	45180	36420	28700	22170	16700	12160
			32	85400	73020	61610	51280	41950	33660	26510	20350	15190	10890
			43			51570	42700	34740	27680	21590	16380	11930	8190
	AU4-H3500CS	L	27			72920	61050	50330	40650	32090	24770	18580	13460
			32			67890	56710	46590	37510	29470	22600	16780	11980
			43			47200	38410	30540	23720	17840	12920	8840	
	AU4-H4000CC	H	27	98510	84870	72080	60370	49750	40260	31850	24710	18630	13560
			32		79060	67130	56080	46170	37300	29410	22680	16940	12110
			43				46700	38240	30570	23960	18190	13250	9020

# R407A

Temperatura gas aspirato 20 °C

Rese con sottoraffreddamento del liquido

Per condizioni di funzionamento non indicate contattare il nostro servizio tecnico

Suction gas temperature 20 °C

Capacity with liquid subcooling

For operating conditions not indicated please contact our technical service

Temperature du gas aspiré 20°C

Puissances avec sous-refroidissement du liquid

Pour les conditions de fonctionnement pas indiquées contacter notre service technique

Sauggastemperaturen 20°C

Kälteleistungen mit Flüssigkeitsunterkühlung

Für die nicht angegebenen Bedingungen oder Zustände wenden sie sich an unsere technische Abteilung

**Accessori sul gruppo - Accessories on the unit - Accessoires sur l'unité - Zubehörteile auf Verflüssigungssätze**

<p>■ Pressostato doppio B.P. e A.P.                  L.P. and H.P. dual pressure switch                  Double pressostat B.P.et H.P.                  Doppelter Druckschalter N.D. und H.D.</p>	<p>■ Pressostato di alta                  High pressure switch                  Pressostat de haute pression                  Hochdruckschalter</p>	<p>■ Filtro disidratatore                  Filter driers                  Filtre déshydrateur                  Filter fuer Kaeltefluessigkeiten</p>
<p>■ Indicatore di liquido e umidità                  Moisture-liquid indicator                  Indicateurs de liquide et humidité                  Fluessigkeitsindikatoren</p>	<p>■ Elettrovalvola solenoide                  Solenoid valve                  Soupape solénoïde                  Magnetventile</p>	<p>■ Antivibrante aspirazione                  Suction flexible hose                  Éliminateur de vibration aspiration                  Der Schwingungsdämpfer Saugventil</p>
<p>■ Separatore olio                  Oil separator                  Séparateur d'huile                  Ölabscheider</p>	<p>■ Regolatore velocità ventole                  Fan speed regulator                  Régulateur de vitesse du ventilateur                  Drehzahlregler</p>	<p>■ Carenatura                  Weather protection housing                  Capotage de protection                  Wetterschutz-Gehäuse</p>

**Accessori sul compressore - Accessories on compressor - Accessoires sur le compresseur - Zubehörteile auf Verdichter**

<p>MT Protezione motore                  Motor protection                  Protection du moteur                  Motorschutz</p>	<p>REL Modulo elettronico protezione motore                  Motor protection electronic module                  Module électronique protection moteur                  Motorschutzmodul</p>	<p>ODPS Pressostato differenziale olio elettronico                  Oil differential pressure switch                  Pressostat différentiel d'huile électronique                  Öldifferenzdruckschalter elektronisch</p>
<p>TMAX Sensore massima temperatura mandata                  Max discharge temperature sensor                  Sensor max température de refoulement                  Druckgasfühler</p>	<p>CH Resistenza carter                  Crankcase heater                  Résistance carter                  Ölsumpfheizung</p>	<p>CR Regolazione di potenza                  Capacity control system                  Régulateur de puissance                  Leistungsregler</p>
<p>US Partenza a vuoto                  Unloaded start by-pass                  Démarrage à vide                  Anlaufentlastung</p>		

■ Tutti gli accessori sul gruppo sono su richiesta - All the accessories on the unit are on request - Tous les accessoires sur l'unité sont disponibles sur demande - Alle Zubehörteile auf Verflüssigungssätze sind auf Anfrage

**A** Accessori di normale fornitura / Standard supply / Accessoires livrés normalement / Zubehörteile für Standardauslieferung

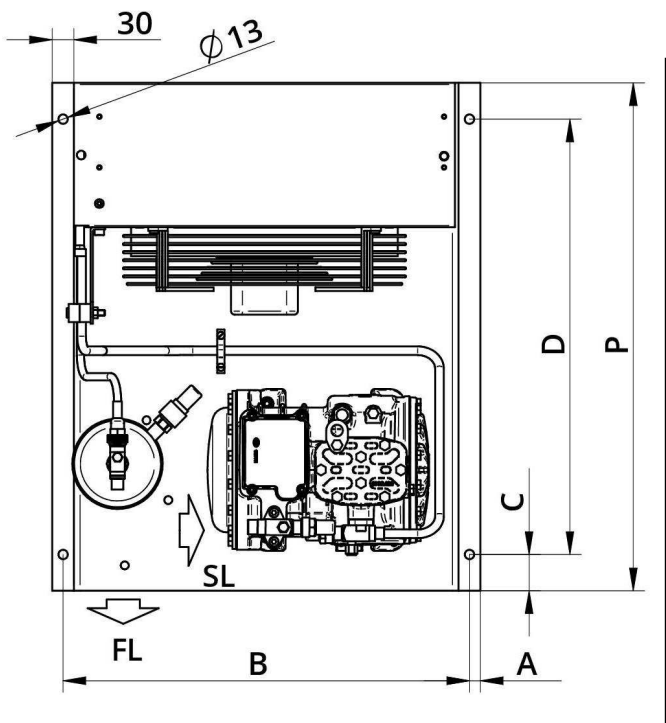
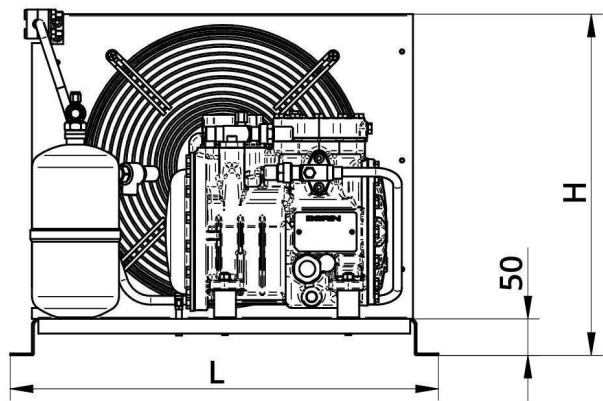
**B** Accessori su richiesta / Accessories on request / Accessoires sur demande / Zubehörteile auf Anfrage

**TK** Termik

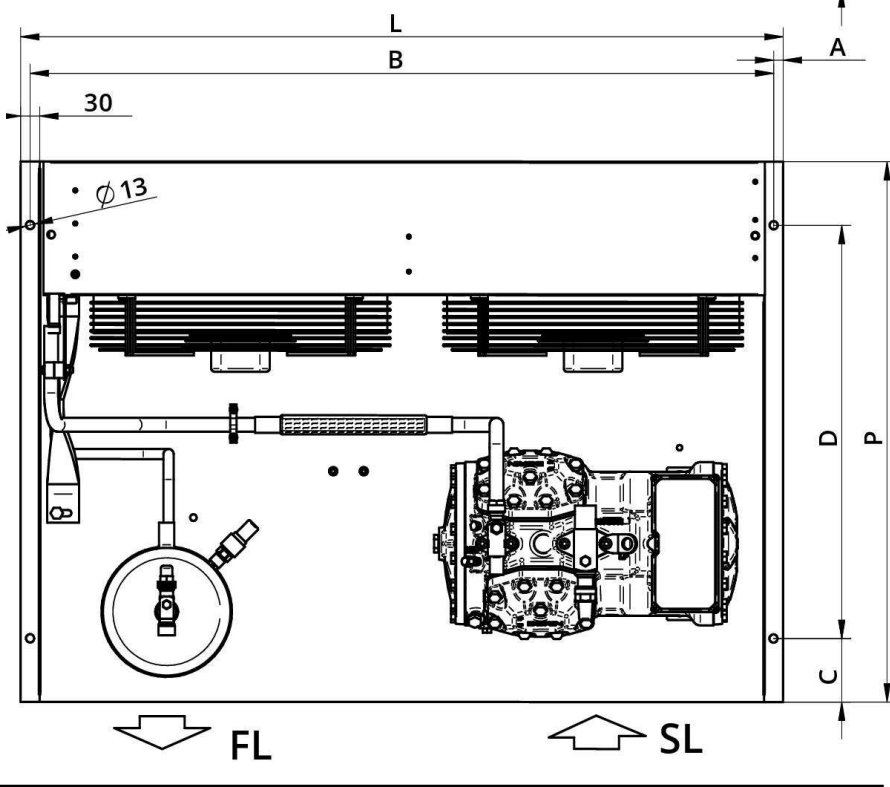
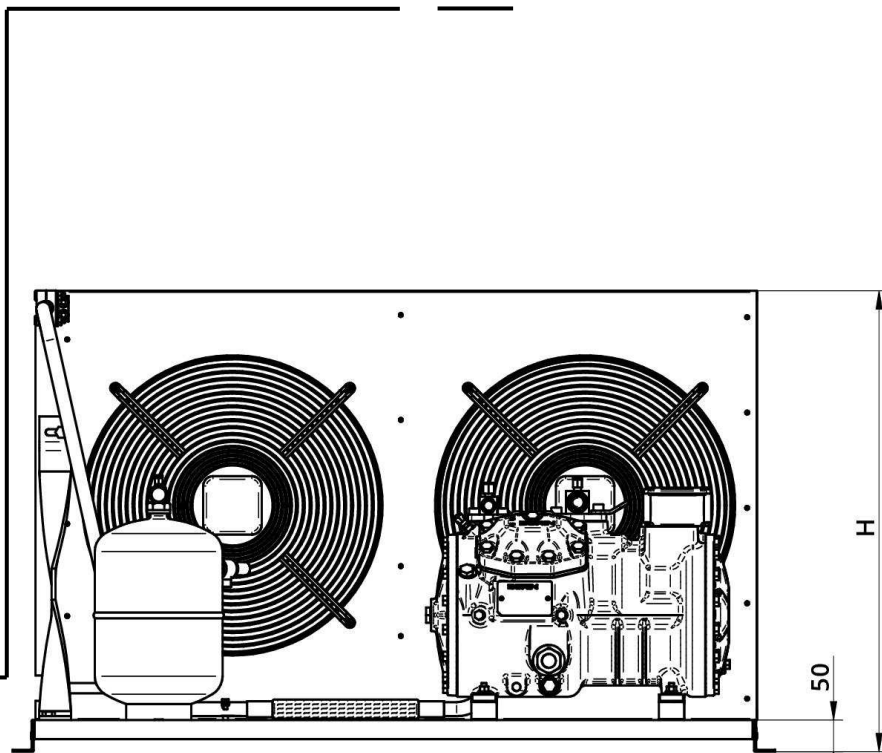
**TE** PTC

SERIE - RANGE SÉRIES - SÉRIE	Modello - Model Modèle - Typ	MT	REL	ODPS	TMAX	CH	CR	US
H11	H80CC	TK	B			B		
	H80CS	TK	B			B		
	H101CC	TK	B			B		
	H101CS	TK	B			B		
	H151CC	TK	B			B		
	H151CS	TK	B			B		
	H181CC	TK	B			B		
	H181CS	TK	B			B		
	H201CC	TK	B			B		
	H201CS	TK	B			B		
	H221CC	TK	B			B		
	H221CS	TK	B			B		
	H251CC	TK	B			B		
	H251CS	TK	B			B		
	H281CC	TK	B			B		
	H281SB	TK	B			B		
H281CS	TK	B			B			
H2	H290CS	TK	B			B		
	H300CC	TK	B			B		
	H300CS	TK	B			B		
	H350CC	TK	B			B		
	H350SB	TK	B			B		
	H380CC	TK	B			B		
	H390CS	TK	B			B		
	H392CS	TK	B			B		
H32	H403CC	TE	A			B		
	H403CS	TE	A			B		
	H503CC	TE	A			B		
	H503CS	TE	A			B		
	H743CC	TE	A			B		
H35	H701CS	TE	A			B	B	B
	H751CC	TE	A			B	B	B
	H751CS	TE	A			B	B	B
	H1002CC	TE	A			B	B	B
H41	H851CS	TE	A			B	B	B
	H1201CC	TE	A			B	B	B
	H1001CS	TE	A			B	B	B
	H1501CC	TE	A			B	B	B
	H1501CS	TE	A			B	B	B
	H2001CC	TE	A			B	B	B
	H1601CS	TE	A			B	B	B
	H2201CC	TE	A			B	B	B
H5	H2000CS	TE	A	A	A	B	B	B
	H2500CC	TE	A	A	A	B	B	B
	H2500CS	TE	A	A	A	B	B	B
	H3000CC	TE	A	A	A	B	B	B
	H2700CS	TE	A	A	A	B	B	B
	H3200CC	TE	A	A	A	B	B	B
	H2900CS	TE	A	A	A	B	B	B
	H3400CC	TE	A	A	A	B	B	B
H6	H3000CS	TE	A	A	A	B	B	B
	H3500CC	TE	A	A	A	B	B	B
	H3500CS	TE	A	A	A	B	B	B
	H4000CC	TE	A	A	A	B	B	B

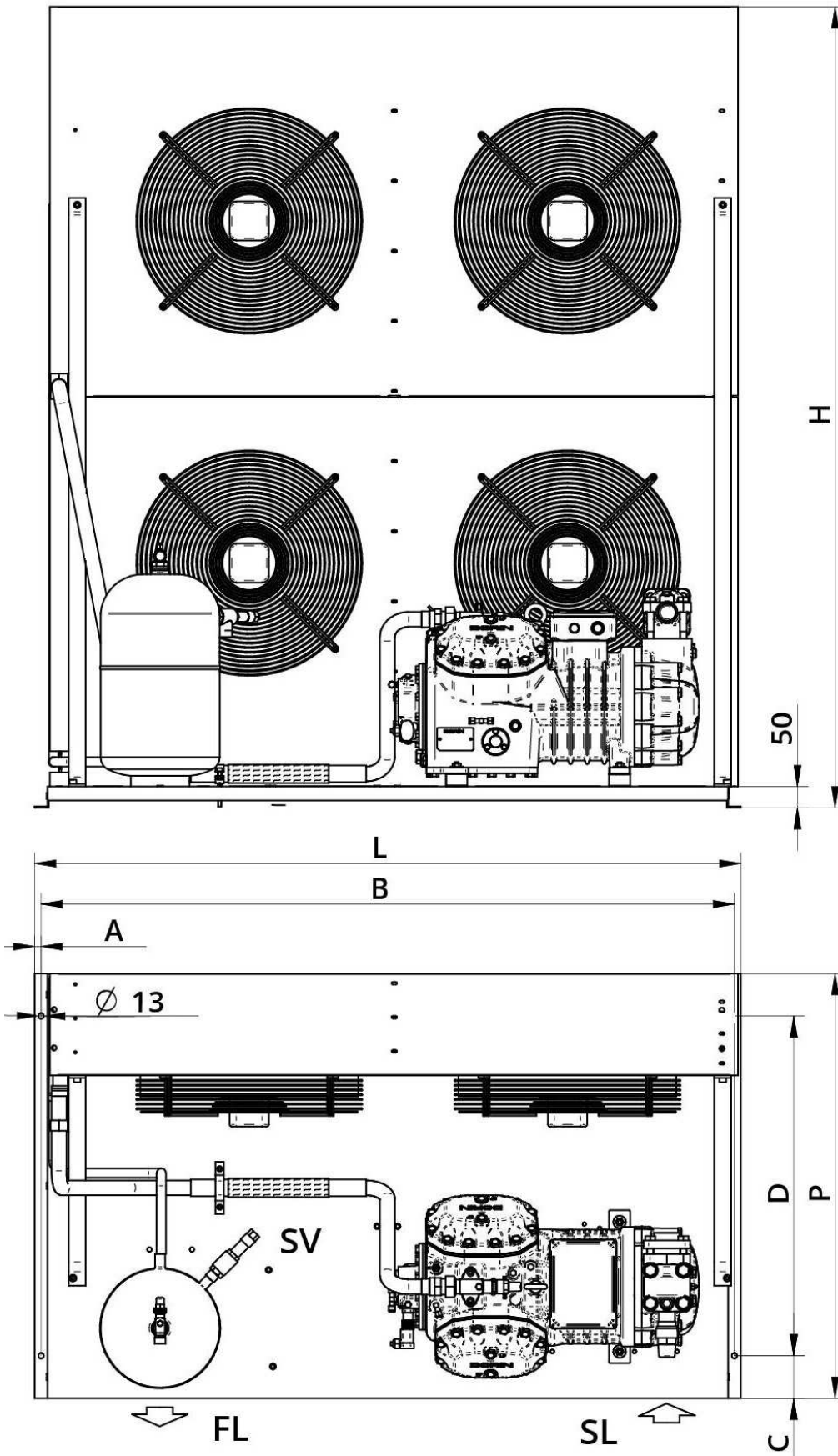




**AU**



**AU2**



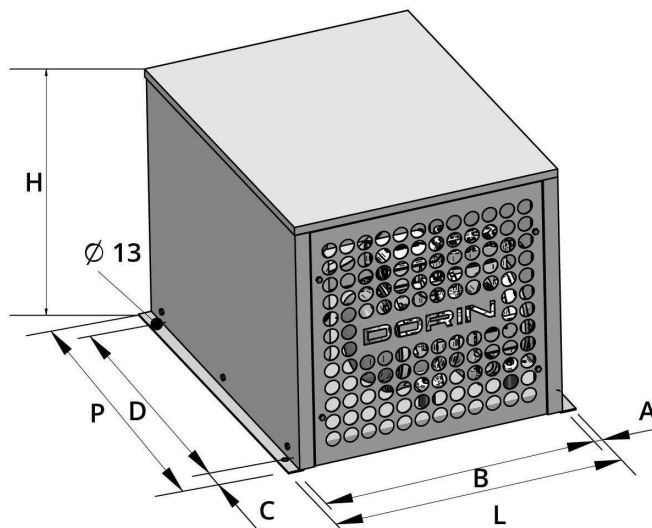
**AU4**

SERIE - RANGE SÉRIES - SERIE	Modello Model Modèle Typ	Dimensioni gruppi Overall dimensions Encombrements Gesamtabmessungen						
		L	P	H	A	B	C	D
		[mm]	[mm]	[mm]	[mm]	[mm]	[mm]	[mm]
H11	AU-H80CC	590	700	470	15	560	50	600
	AU-H80CS	590	700	470	15	560	50	600
	AU-H101CC	590	700	470	15	560	50	600
	AU2-H101CC	950	700	425	15	920	50	600
	AU-H101CS	590	700	470	15	560	50	600
	AU2-H101CS	950	700	425	15	920	50	600
	AU-H151CC	590	700	470	15	560	50	600
	AU2-H151CC	950	700	425	15	920	50	600
	AU-H151CS	590	700	470	15	560	50	600
	AU2-H151CS	950	700	425	15	920	50	600
	AU-H181CC	590	700	520	15	560	50	600
	AU2-H181CC	950	700	425	15	920	50	600
	AU-H181CS	590	700	520	15	560	50	600
	AU2-H181CS	950	700	425	15	920	50	600
	AU-H201CC	590	700	520	15	560	50	600
	AU2-H201CC	950	700	425	15	920	50	600
	AU-H201CS	590	700	520	15	560	50	600
	AU2-H201CS	950	700	425	15	920	50	600
	AU-H221CC	590	700	520	15	560	50	600
	AU2-H221CC	950	700	425	15	920	50	600
	AU-H221CS	590	700	520	15	560	50	600
	AU2-H221CS	1200	700	525	15	1170	50	600
	AU-H251CC	950	700	675	15	920	50	600
	AU2-H251CC	1200	700	525	15	1170	50	600
	AU-H251CS	590	700	520	15	560	50	600
	AU2-H251CS	1200	700	525	15	1170	50	600
	AU-H281CC	950	700	675	15	920	50	600
	AU2-H281CC	1200	700	525	15	1170	50	600
	AU-H281SB	590	700	520	15	560	50	600
	AU2-H281SB	950	700	425	15	920	50	600
	AU-H281CS	950	700	675	15	920	50	600
	AU2-H281CS	1200	700	525	15	1170	50	600
AU-H290CS	950	700	675	15	920	50	600	
AU2-H290CS	1200	700	525	15	1170	50	600	
AU-H300CC	950	700	825	15	920	50	600	
AU2-H300CC	1200	700	675	15	1170	50	600	
AU-H300CS	950	700	675	15	920	50	600	
AU2-H300CS	1200	700	525	15	1170	50	600	
AU-H350CC	950	700	825	15	920	50	600	
AU2-H351CC	1200	700	675	15	1170	50	600	
AU-H350SB	950	700	675	15	920	50	600	
AU2-H350SB	1200	700	525	15	1170	50	600	
AU-H380CC	950	700	825	15	920	50	600	
AU2-H381CC	1200	700	675	15	1170	50	600	
AU-H390CS	950	700	675	15	920	50	600	
AU2-H390CS	1200	700	525	15	1170	50	600	
AU-H392CS	950	700	675	15	920	50	600	
AU2-H392CS	1200	700	675	15	1170	50	600	

SERIE - RANGE SÉRIES - SERIE	Modello Model Modèle Typ	Dimensioni gruppi Overall dimensions Encombrements Gesamtabmessungen						
		L	P	H	A	B	C	D
		[mm]	[mm]	[mm]	[mm]	[mm]	[mm]	[mm]
H32	AU-H403CC	950	850	825	15	920	50	750
	AU2-H403CC	1200	850	725	15	1170	50	650
	AU-H403CS	950	850	675	15	920	50	750
	AU2-H404CS	1200	850	675	15	1170	50	650
	AU-H503CC	950	850	825	15	920	50	750
	AU2-H503CC	1200	850	725	15	1170	50	650
	AU-H503CS	950	850	825	15	920	50	750
	AU2-H503CS	1200	850	725	15	1170	50	650
	AU2-H743CC	1200	850	725	15	1170	50	650
	AU-H701CS	950	850	825	15	920	50	750
	AU2-H701CS	1200	850	725	15	1170	50	650
	AU2-H751CC	1660	850	825	15	1630	50	650
H35	AU2-H751CS	1200	850	725	15	1170	50	650
	AU2-H1002CC	1660	850	825	15	1630	50	650
	AU2-H851CS	1660	850	825	15	1630	50	650
	AU2-H1201CC	1660	850	980	15	1630	50	650
H41	AU2-H1001CS	1660	850	825	15	1630	50	650
	AU2-H1501CC	1660	850	980	15	1630	50	650
	AU2-H1501CS	1660	850	825	15	1630	50	650
	AU2-H2001CC	1660	850	980	15	1630	50	650
	AU2-H1601CS	1660	850	980	15	1630	50	650
	AU4-H2201CC	1660	850	1480	15	1630	50	750
	AU2-H2000CS	1660	850	980	15	1630	50	650
	AU4-H2500CC	1660	850	1480	15	1630	50	650
H5	AU4-H2500CS	1660	850	1480	15	1630	50	750
	AU4-H3000CC	1660	850	1480	15	1630	50	750
	AU4-H2700CS	1660	850	1480	15	1630	50	750
	AU4-H3200CC	1660	850	1480	15	1630	50	750
	AU4-H2900CS	1660	850	1480	15	1630	50	750
	AU4-H3400CC	1660	1000	1890	15	1630	50	800
H6	AU4-H3000CS	1660	1000	1890	15	1630	50	800
	AU4-H3500CC	1660	1000	1890	15	1630	50	800
	AU4-H3500CS	1660	1000	1890	15	1630	50	800

SERIE - RANGE SÉRIES - SÉRIE	Dimensioni gruppi carenati Housing units overall dimensions Dimensions grupes avec capotage Abmessungen wetterschutz-gehäuse							
	Modello - Model Modèle - Typ	L	P	H	A	B	C	D
		[mm]	[mm]	[mm]	[mm]	[mm]	[mm]	[mm]
H11	AU-H80CC	590	710	505	15	560	50	600
	AU-H80CS	590	710	505	15	560	50	600
	AU-H101CC	590	710	505	15	560	50	600
	AU2-H101CC	950	710	460	15	920	50	600
	AU-H101CS	590	710	505	15	560	50	600
	AU2-H101CS	950	710	460	15	920	50	600
	AU-H151CC	590	710	505	15	560	50	600
	AU2-H151CC	950	710	460	15	920	50	600
	AU-H151CS	590	710	505	15	560	50	600
	AU2-H151CS	950	710	460	15	920	50	600
	AU-H181CC	590	710	555	15	560	50	600
	AU2-H181CC	950	710	460	15	920	50	600
	AU-H181CS	590	710	555	15	560	50	600
	AU2-H181CS	950	710	460	15	920	50	600
	AU-H201CC	590	710	555	15	560	50	600
	AU2-H201CC	950	710	460	15	920	50	600
	AU-H201CS	590	710	555	15	560	50	600
	AU2-H201CS	950	710	460	15	920	50	600
	AU-H221CC	590	710	555	15	560	50	600
	AU2-H221CC	950	710	460	15	920	50	600
	AU-H221CS	590	710	555	15	560	50	600
	AU2-H221CS	1200	710	560	15	1170	50	600
	AU-H251CC	950	710	710	15	920	50	600
	AU2-H251CC	1200	710	560	15	1170	50	600
	AU-H251CS	590	710	555	15	560	50	600
	AU2-H251CS	1200	710	560	15	1170	50	600
	AU-H281SB	590	710	555	15	560	50	600
	AU2-H281SB	950	710	460	15	920	50	600
	AU-H281CC	950	710	710	15	920	50	600
	AU2-H281CC	1200	710	560	15	1170	50	600
AU-H281CS	950	710	710	15	920	50	600	
AU2-H281CS	1200	710	560	15	1170	50	600	
H2	AU-H290CS	950	710	710	15	920	50	600
	AU2-H290CS	1200	710	560	15	1170	50	600
	AU-H300CC	950	710	860	15	920	50	600
	AU2-H300CC	1200	710	760	15	1170	50	600
	AU-H300CS	950	710	710	15	920	50	600
	AU2-H300CS	1200	710	560	15	1170	50	600
AU-H350CC	950	710	860	15	920	50	600	

SERIE - RANGE SÉRIES - SÉRIE	Dimensioni gruppi carenati Housing units overall dimensions Dimensions grupes avec capotage Abmessungen wetterschutz-gehäuse							
	Modello - Model Modèle - Typ	L	P	H	A	B	C	D
		[mm]	[mm]	[mm]	[mm]	[mm]	[mm]	[mm]
H2	AU-H350CC	950	710	860	15	920	50	600
	AU2-H351CC	1200	710	760	15	1170	50	600
	AU-H350SB	950	710	710	15	920	50	600
	AU2-H350SB	1200	710	560	15	1170	50	600
	AU-H380CC	950	710	860	15	920	50	600
	AU2-H381CC	1200	710	760	15	1170	50	600
	AU-H390CS	950	710	710	15	920	50	600
	AU2-H390CS	1200	710	560	15	1170	50	600
	AU-H392CS	950	710	710	15	920	50	600
	AU2-H392CS	1200	710	760	15	1170	50	600
H32	AU-H403CC	950	860	860	15	920	50	750
	AU2-H403CC	1200	710	760	15	1170	50	600
	AU-H403CS	950	860	710	15	920	50	750
	AU2-H404CS	1200	710	760	15	1170	50	600
	AU-H503CC	950	860	860	15	920	50	750
	AU2-H503CC	1200	860	760	15	1170	50	750
	AU-H503CS	950	860	860	15	920	50	750
H35	AU2-H503CS	1200	860	760	15	1170	50	750
	AU2-H743CC	1200	860	760	15	1170	50	750
	AU-H701CS	950	860	860	15	920	50	750
	AU2-H701CS	1200	860	760	15	1170	50	750
	AU2-H751CC	1660	860	860	15	1630	50	750
	AU2-H751CS	1200	860	760	15	1170	50	750
H41	AU2-H1002CC	1660	860	860	15	1630	50	750
	AU2-H851CS	1660	860	860	15	1630	50	750
	AU2-H1201CC	1660	860	1015	15	1630	50	750
	AU2-H1001CS	1660	860	860	15	1630	50	750
	AU2-H1501CC	1660	860	1015	15	1630	50	750
	AU2-H1501CS	1660	860	860	15	1630	50	750
	AU2-H2001CC	1660	860	1015	15	1630	50	750
	AU2-H1601CS	1660	860	1015	15	1630	50	750
	AU4-H2201CC	1660	860	1535	15	1630	50	750
	AU2-H2000CS	1660	860	1015	15	1630	50	750
H5	AU4-H2500CC	1660	860	1535	15	1630	50	750
	AU4-H2500CS	1660	860	1535	15	1630	50	750
	AU4-H3000CC	1660	860	1535	15	1630	50	750
	AU4-H2700CS	1660	860	1535	15	1630	50	750
	AU4-H3200CC	1660	860	1535	15	1630	50	750
AU4-H2900CS	1660	860	1535	15	1630	50	750	





OFFICINE MARIO DORIN SINCE 1918

**DORIN**<sup>®</sup>  
INNOVATION

**OFFICINE MARIO DORIN S.p.A.**

Via Aretina 388, 50061 Compiobbi - Florence, Italy  
Tel. +39 055 62321 1 - Fax +39 055 62321 380

**[dorin@dorin.com](mailto:dorin@dorin.com)**  
**[www.dorin.com](http://www.dorin.com)**