

Mod. BE64D



**Traverse di fissaggio
(sul piano di inserimento)
Fixing brackets
(fix to the supporting top)**

**Dispositivi di comando
(fissare dove previsto)
Controls (to be fixed
where provided)**

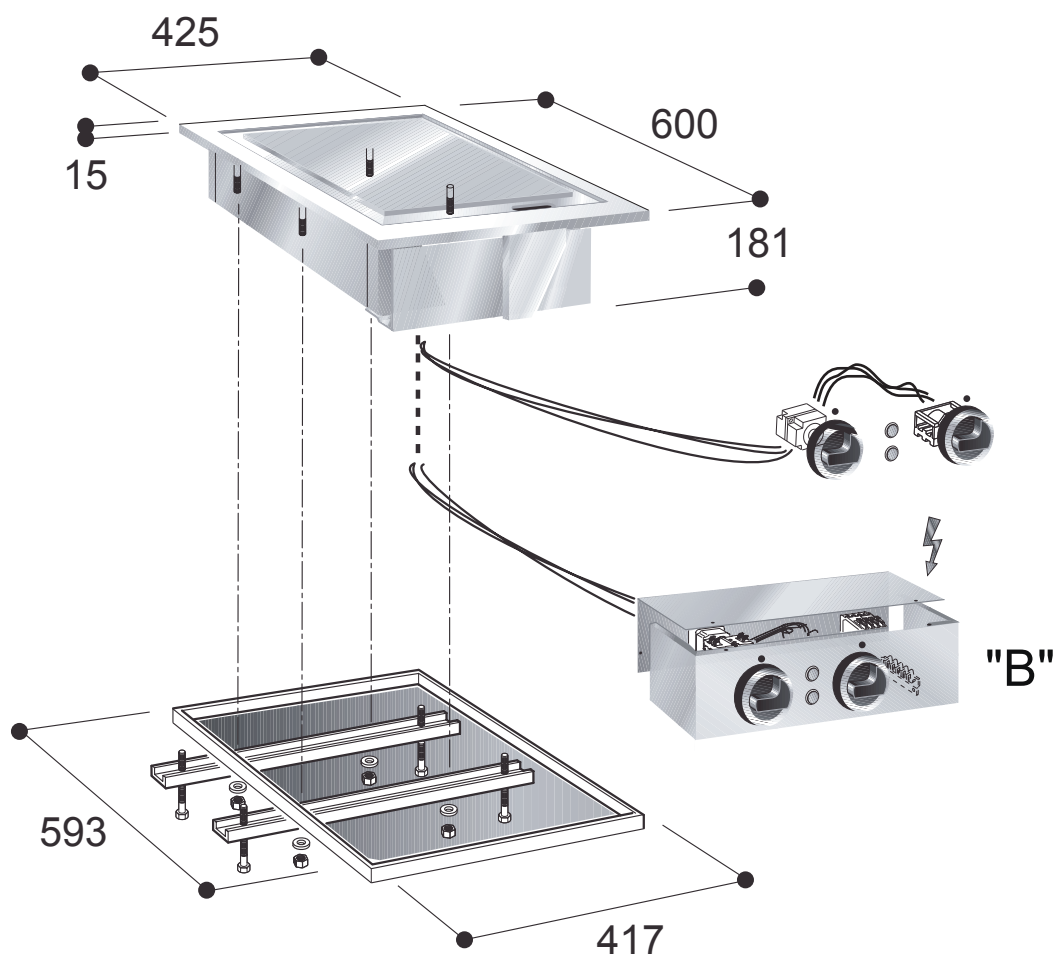
**Scarico grassi di cottura
e liquidi lavaggio piastra
(predisporre)
Fats, oil and water for
cleaning drain
(arrange drain)**

**Cablaggi
(svolgere e disporre)
Cables wiring
(to be arranged inside)**

**Termostati di sicurezza
(prevedere accesso)
Safety thermostat
(arrange resetting)**



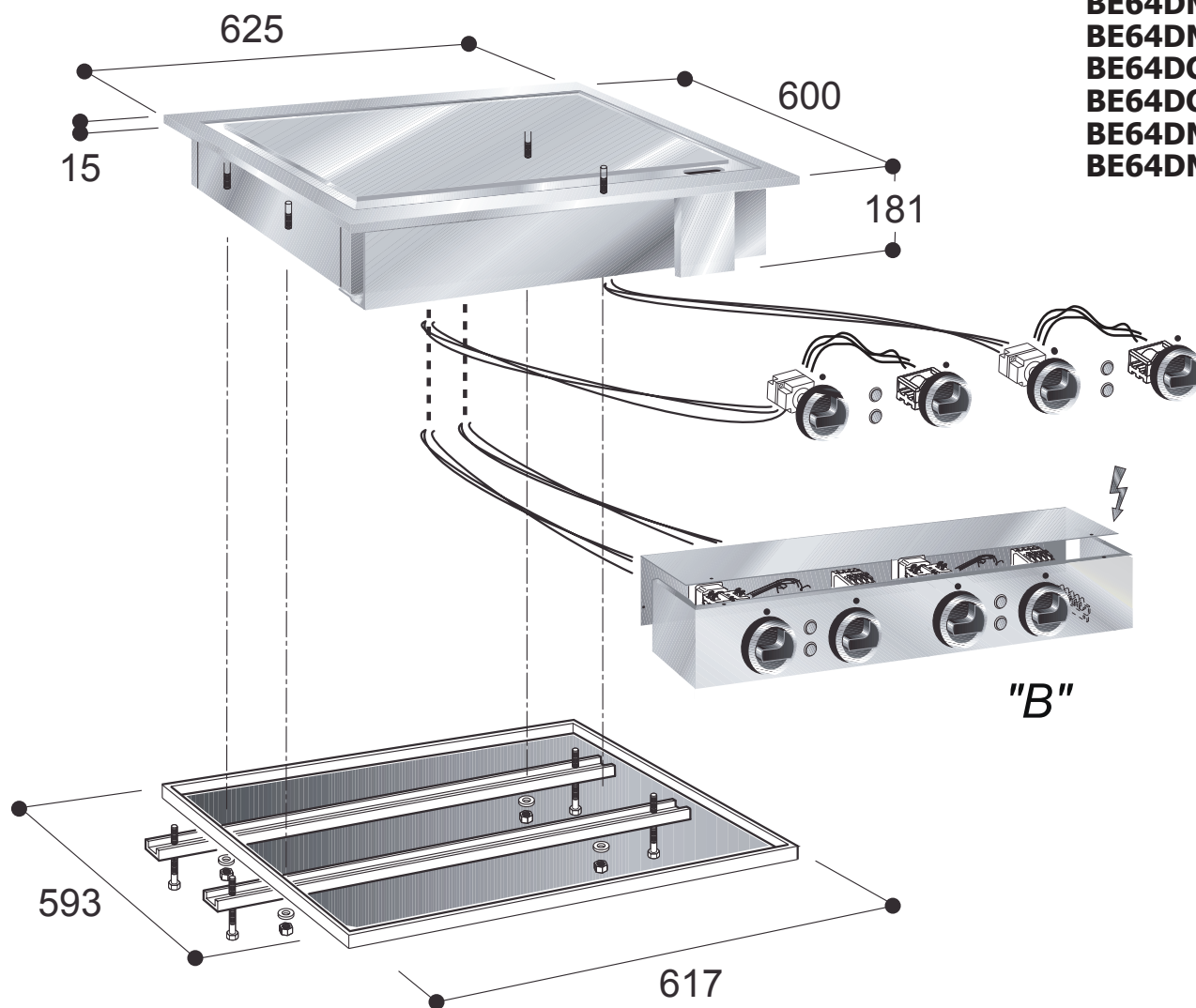
Mod. BE62D
BE62DB
BE62DC
BE62DCB



DATI TECNICI - TECHNICAL DATA - TECHNISCHE DATEN - DONNEES TECHNIQUES

Dimensioni esterne LxPxH mm Ext. dim. LxDxH mm Außenmaße LxTxH mm Dim. externes LxPxH mm	425 x 600 x 181
Dimensioni piastra LxP mm Griddle plate dim. LxD mm Bratplatte Abm. LxT mm Dim. plaque de cuisson LxP mm	396 x 521
Potenza elettrica kW Electric power kW Elektrische Leistung kW Puissance Electrique kW	3,9
Tensione di alimentazione V (50/60 Hz) Feedig voltage V (50/60 Hz) Anschlußspannung V (50/60 Hz) Tension d'alimentation V (50/60 Hz)	3N - AC 400V

Mod. BE64D
BE64DB
BE64DM
BE64DMB
BE64DC
BE64DCB
BE64DMC
BE64DMCB



DATI TECNICI - TECHNICAL DATA - TECHNISCHE DATEN - DONNEES TECHNIQUES

Dimensioni esterne LxDxH mm Ext. dim. LxDxH mm Außenmaße LxTxH mm Dim. externes LxPxH mm	625 x 600 x 181
Dimensioni piastra LxP mm Griddle plate dim. LxD mm Bratplatte Abm. LxT mm Dim. plaque de cuisson LxP mm	596 x 521
Potenza elettrica kW Electric power kW Elektrische Leistung kW Puissance Electrique kW	7,8
Tensione di alimentazione V (50/60 Hz) Feedig voltage V (50/60 Hz) Anschlußspannung V (50/60 Hz) Tension d'alimentation V (50/60 Hz)	3N - AC 400V