

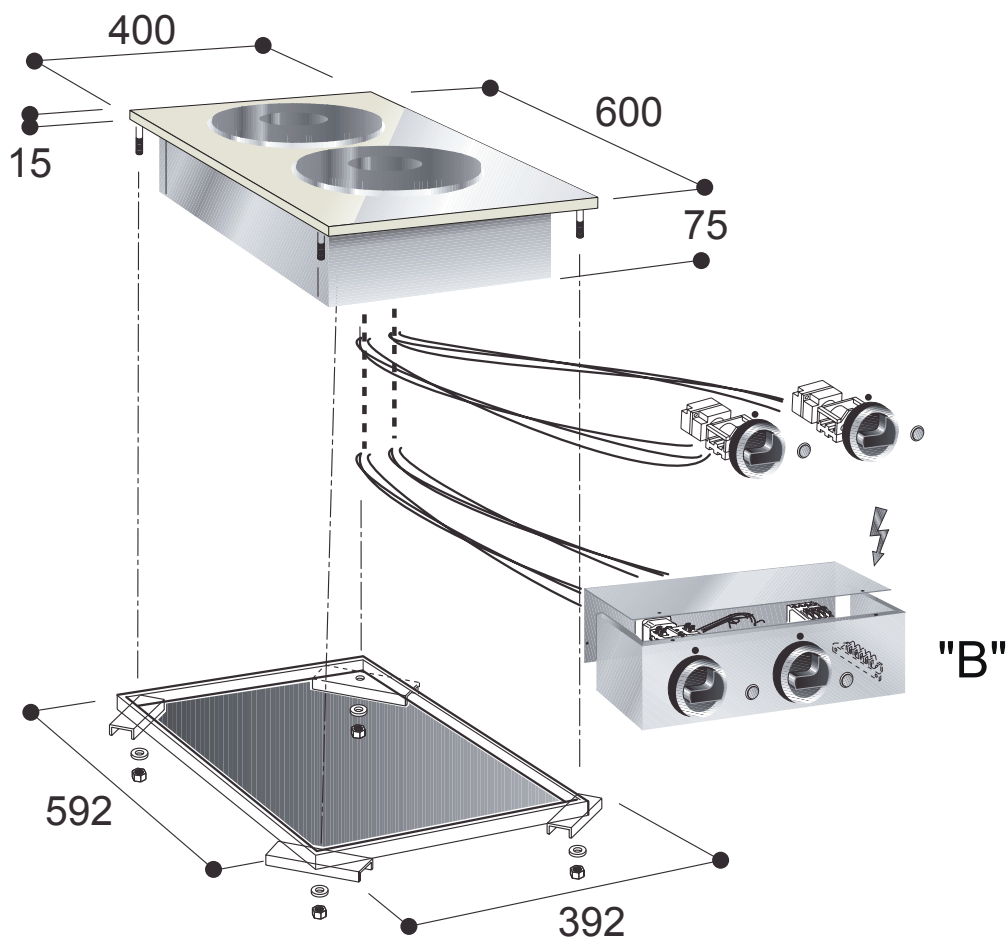


Dispositivi di comando
(fissare dove previsto)
Controls (to be fixed
where provided)

Cablaggi
(svolgere e disporre)
Cables wiring
(to be arranged inside)

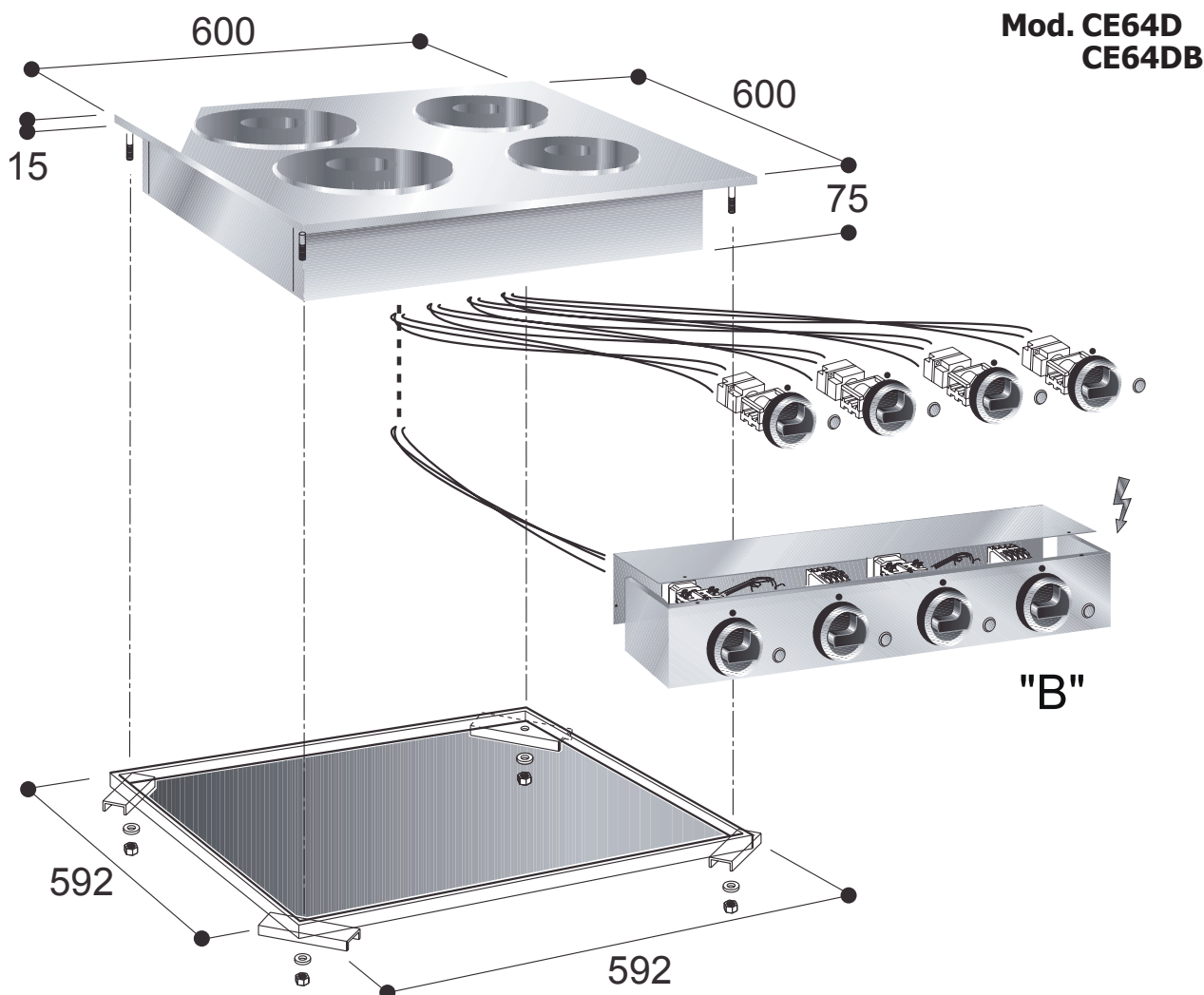
Mod. CE64D

Mod. CE62D
CE62DB



DATI TECNICI - TECHNICAL DATA - TECHNISCHE DATEN - DONNEES TECHNIQUES

Dimensioni esterne LxPxH mm Ext. dim. LxDxH mm Außenmaße LxTxH mm Dim. externes LxPxH mm	400 x 600 x 260
Dimensioni piastre Ø mm Cooking plates dim. Ø mm Bratplatten Aus. Ø mm Dim. plaques de cuisson Ø mm	n° 1 Ø 220 + n° 1 Ø 180
Potenza elettrica kW Electric power kW Elektrische Leistung kW Puissance Electrique kW	4,1
Tensione di alimentazione V (50/60 Hz) Feedig voltage V (50/60 Hz) Anschlußspannung V (50/60 Hz) Tension d'alimentation V (50/60 Hz)	3N - AC 400V 3 - AC 230V



DATI TECNICI - TECHNICAL DATA - TECHNISCHE DATEN - DONNEES TECHNIQUES

Dimensioni esterne LxPxH mm Ext. dim. LxDxH mm Außenmaße LxTxH mm Dim. externes LxPxH mm	600 x 600 x 260
Dimensioni piastre Ø mm Cooking plates dim. Ø mm Bratplatten Aus. Ø mm Dim. plaques de cuisson Ø mm	n° 2 Ø 220 + n° 2 Ø 180
Potenza elettrica kW Electric power kW Elektrische Leistung kW Puissance Electrique kW	8,2
Tensione di alimentazione V (50/60 Hz) Feedig voltage V (50/60 Hz) Anschlußspannung V (50/60 Hz) Tension d'alimentation V (50/60 Hz)	3N - AC 400V 3 - AC 230V