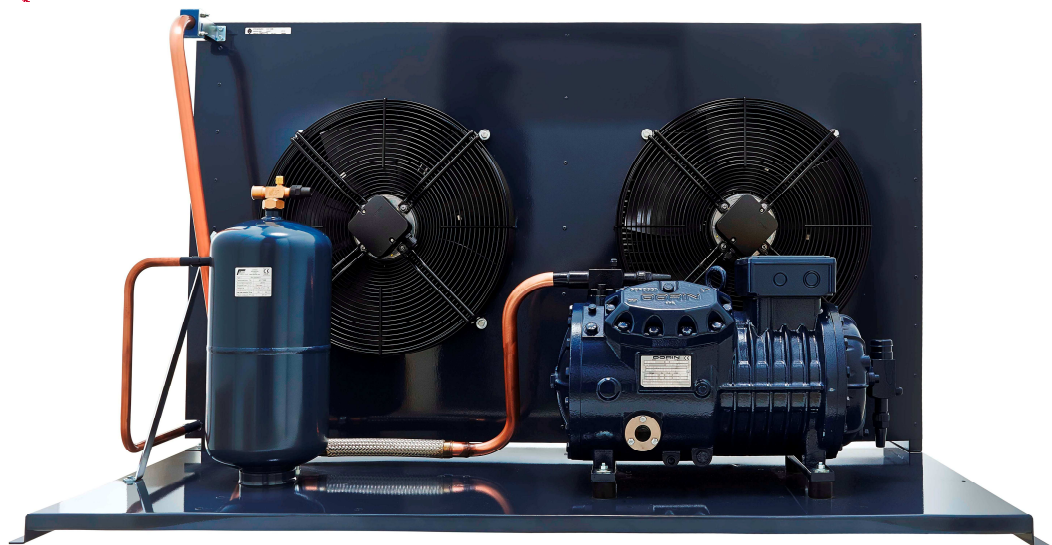




OFFICINE MARIO DORIN SINCE 1918
DORIN[®]
INNOVATION

AUI
SERIES

2015



SEMI-HERMETIC CONDENSING UNITS WITH INVERTER
UNITÀ CONDENSATRICI SEMIERMETICHE CON INVERTER
UNITÉS DE CONDENSATION SEMI-HERMETIQUE AVEC CONVERTISSEUR
HALBHERMETISCHE KONDENSATIONSEINHEITEN MIT INVERTER

UNITA' TIPO AUI

La nuova serie di unità condensatrici AUI è stata progettata per garantire un funzionamento idoneo con i compressori della gamma HI (INVERTER), in un campo di frequenze estremamente ampio, che varia da **20Hz a 90Hz** (max 75Hz per modelli HI41). I principali benefici dell'INVERTER sono: risparmio energetico, aumento dell'affidabilità dei compressori, diminuzione dei transitori dell'impianto, riduzione della rumorosità.

Tutte le unità AUI possono funzionare con R134a, R404A, R507, R407F, R407A entro i limiti indicati nel presente catalogo.

OLII LUBRIFICANTI

Tutte le unità condensatrici sono equipaggiate con compressore caricato con olio POE con viscosità di 32 cst a 40°C per HFC (R134a / R404A / R507 / R407F / R407A).

ACCESSORI

Su tutte le unità condensatrici possono essere assemblati: filtro disidratatore, indicatore di livello, elettrovalvola solenoide, separatore olio, antivibrante aspirazione, pressostato doppio, pressostato parzializzazione ventole, carenatura di protezione. In ogni caso l'assemblaggio successivo è particolarmente agevole grazie alla presenza nel basamento dei fori per il fissaggio di ogni componente.

CONFORMITA' ALLA DIRETTIVA PED

Le unità condensatrici Dorin sono conformi alla direttiva PED 97/23/CE. La pressione di progetto PS è 30 bar.

Per i compressori certificati ASERCOM vedere catalogo compressori semiermetici e programma di selezione DORIN.

UNITS TYPE AUI

The new condensing units range AUI is designed to guarantee good operation with HI compressor range (INVERTER), those compressors are capable to work from **20Hz to 90Hz** (max 75Hz for HI41 models). The benefits of INVERTER are: energy savings, compressor reliability increase, transient timeframes reductions, noise reduction.

All condensing units AUI can operate with R134a, R404A, R507, R407F and R407A within the limits indicated in this catalogue.

LUBRICANTS

All condensing units are equipped with compressors charged with POE with viscosity of 32 cst at 40°C suitable for HFC (R134a / R404A / R507 / R407F / R407A).

ACCESSORIES

All condensing units can be equipped with: filter driers, moisture-liquid indicator, solenoid valve, oil separator, suction flexible hose, dual pressure switch, control fan pressure switch, weather protection housing. In any case, subsequent assembling is very user friendly, due to fixing pre-arrangement on steel frame.

CONFORMITY TO PED DIRECTIVE

The Dorin condensing units are in compliance with the PED directive 97/23/EC. The design pressure PS is 30 bar.

For ASERCOM certified compressor see semi-hermetic compressors catalogue and DORIN software selection

GROUPES DE CONDENSATION TYPE AUI

La nouvelle gamme de groupes de condensation AUI est conçue pour fonctionner avec les compresseurs de la gamme HI (convertisseur de fréquence), dans une très large gamme de fréquences, qui varie de **20Hz à 90Hz** (max 75Hz pour les modèles HI41). Les principaux avantages du convertisseur de fréquence sont: les économies d'énergie, l'augmentation de la fiabilité des compresseurs, la réduction des transitoires du système, la réduction du niveau sonore.

Toutes les unités AUI peuvent fonctionner avec les réfrigérants R134a, R404A, R507, R407F, R407A dans les limites indiquées dans ce catalogue.

LUBRIFIANTS

Tous les groupes de condensation sont équipés de compresseurs chargés avec POE avec viscosité de 32 cst à 40°C pour HFC (R134a / R404A / R507 / R407F / R407A).

ACCESSOIRES

Tous les groupes de condensation peuvent être équipés de: filtre déshydrateur, indicateurs de liquide et humidité, soupape solénoïde, séparateur d'huile, éliminateur de vibration in aspiration, pressostat double, pressostat de contrôle des ventilateurs, capotage de protection contre les intempéries. En tout cas, l'assemblage subséquent est vraiment simple, grâce aux arrangements sur les chassis.

CONFORMES À LA DIRECTIVE DESP

Les unités de condensation Dorin sont conformes à la directive DESP (97/23/CE). La pression de calcul PS est de 30 bar.

Pour les compresseur qui sont certifiées ASERCOM voir le catalogue de compresseurs semi-hermetiques et le software de selection DORIN

VERFLÜSSIGUNGSSATZ TYP AUI

Die neue Serie Verflüssigungssätze AUI garantiert eine einwandfreie Funktionalität im Zusammenhang mit den Kompressoren der Linie HI (INVERTER / Frequenzumrichter) in einem extrem weiten Frequenzspektrum von **20Hz a 90Hz** (maximal 75Hz für die Modelle HI41). Die besonderen Vorteile des Inverter-Gerätes sind: geringer Energieverbrauch, bessere Leistungsfähigkeit der Kompressoren, Verringerung der Transistoren im Gerät, weniger Geräuschentwicklung.

Alle AUI-Sätze funktionieren mit den Mitteln R134a, R404A, R507, R407F, R407A innerhalb der in diesem Katalog angegebenen Grenzwerte.

SCHMIERMITTEL

Alle Verflüssigungssätze verfügen über einen Kompressor mit POE-Öl mit einer Viskosität von 32 cst bei 40°C pro HFC (R134a / R404A / R507 / R407F / R407A).

ZUBEHÖR

Sämtliche Verflüssigungssätze können ausgestattet werden mit: Trocknungsfiler, Füllstandsanzeige, Solenoid-Elektroventil, Ölabscheider, flexibles schwingungsisoliertem Saugschlauch, Doppeldruckwächter, Druckwächter Ventilator-Drosselung, Schutzverkleidung. Die Nachrüstung ist besonders einfach wegen bereits am Rahmen angebrachter Befestigungsvorrichtungen.

KONFORMITÄT PED-NORM

Die Verflüssigungssätze Dorin entsprechen der Norm PED 97/23/CE. Der Auslegungsdruck beträgt 30 bar.

ASERCOM-zertifizierte Verdichterdaten siehe Katalog Verdichter und DORIN Software



Serie Range Serie Serie	Unità condensatrice Condensing unit Groupe de condensation Verflüssigungsätze	Modello Model Modèle Typ	Volume spost. - Displacement Volume bal. - Fördervolumen			FLA ¹		LRA ²		Ventilatori - Motorfans - Ventilateurs - Lüfter				
			20Hz	50Hz	90Hz	230V 50Hz delta	400V 75Hz DOL	230V 50Hz delta	400V 75Hz DOL	Portata (tot.) Air flow (tot.) Débit d'air (tot.) Lüftdurchsatz (ganz)	Potenza Power Puissance n° x [W]	Corrente assorbita (tot.) Current consumption (tot.) Consom. de courant (tot.) Stromaufnahme (ganz)	Capacità condensatore Condenser capacity Puissance condenseur Verflüssigerleistung n° x µF	n° x Ø
			[m³/h]	[m³/h]	[m³/h]	[A]	[A]	[A]	[A]	[m³/h] [@50Hz]	[W] [@50Hz]	[A] [@50Hz]	[µF] [@50Hz]	
AUI-HI11	AUI-HI101CC	HI 101CC	2,21	5,53	9,95	5,0	---	24,0	---	2000	1×165	0,73	1×4	1×350
	AUI2-HI151CC	HI 151CC	2,84	7,10	12,78	5,9	---	27,0	---	4900	2×165	1,46	2×4	2×350
	AUI2-HI241CC	HI 241CC	3,81	9,52	17,14	12,6	---	55	---	9600	2×450	4,2	2×8	2×450
AUI-HI35	AUI2-HI361CC	HI 361CC	5,40	13,5	24,30	18,1	---	92,0	---	11500	2×450	4,2	2×8	2×450
	AUI2-HI421CC	HI 421CC	6,48	16,19	29,14	18,1	---	92,0	---	11500	2×450	4,2	2×8	2×450
	AUI2-HI451CC	HI 451CC	7,72	19,29	34,72	22,5	---	109,0	---	11500	2×450	4,2	2×8	2×450
	AUI2-HI551CC	HI 551CC	9,25	23,13	41,63	22,5	---	109,0	---	11500	2×450	4,2	2×8	2×450
	AUI2-HI701CC	HI 701CC	10,93	27,33	49,19	29,0	---	149,0	---	14500	2×600	5,24	2×10	2×500
	AUI2-HI751CC	HI 751CC	12,75	31,88	57,38	29	---	149,0	---	14500	2×600	5,24	2×10	2×500
AUI-HI41	AUI2-HI1201CC	HI 1201CC *	17,12	42,81	64,22	---	41	---	171	14500	2×600	5,24	2×10	2×500
	AUI2-HI1501CC	HI 1501CC *	19,53	48,82	73,23	---	45	---	177	14500	2×600	5,24	2×10	2×500

* - massima frequenza ammissibile / max allowable frequency / fréquence max admissible / max zulässige Frequenz = 75Hz

1 - max corrente di funzionamento / max operating current / max intensité de fonctionnement / max Betriebsstrom

2 - corrente a rotore bloccato / locked rotor current / courant à rotor bloqué / Anlaufstrom

Serie Range Serie Serie	Unità condensatrice Condensing unit Groupe de condensation Verflüssigungsätze	Ricevitore Receiver Reservoir Sammler	Connessioni - Connections - Connexions - Anschlüsse				Peso netto Net weight Poids net Nettogewicht
			Aspirazione Suction Aspiration Saugventil SL	Liquido Liquid Liquide Flüssig FL		Usc. a sald. - Weld Output Sortie à souder - Ausgang	
			Vol. [l]	[mm]	Att. Rot. - Rot. Conn. Prise rot. - Anschluß		
AUI-HI11	AUI-HI101CC	2,3	18s	1"	1/2"	64	
	AUI2-HI151CC	3,9	18s	1"	1/2"	93	
	AUI2-HI241CC	5,7	22s	1"	5/8"	155	
AUI-HI35	AUI2-HI361CC	7,6	28s	1"	3/4"	196	
	AUI2-HI421CC	7,6	28s	1"	3/4"	196	
	AUI2-HI451CC	7,6	28s	1"	3/4"	196	
	AUI2-HI551CC	7,6	35s	1"	3/4"	196	
	AUI2-HI701CC	15	35s	1-1/4"	7/8"	242	
	AUI2-HI751CC	15	35s	1-1/4"	7/8"	242	
AUI-HI41	AUI2-HI1201CC	15	42s	1-1/4"	7/8"	242	
	AUI2-HI1501CC	15	54s	1-1/4"	7/8"	242	

Le portate di aria sono reali e tengono conto delle perdite sul pacco alettato

The air flows are real and take into account the losses by the fins

Les débits d'air sont réels et tiennent compte des pertes des ailettes

Die Angaben zum Lüftdurchsatz entsprechen der Realität und berücksichtigen die Lamellenverluste

SERIE - RANGE SÉRIES - SÉRIE	Unità condensatrice Condensing unit Groupe de condensation Verflüssigungssätze	Temp. Amb. Amb. Temp. Temp. Amb. Umgeb. Temp. [°C]	Capacità frigorifera Q0 - Refrigerating capacity Q0 - Puissance frigorifique Q0 - Kälteleistung Q0																								
			Temperatura evaporazione [°C] - Evaporating temperature [°C] - Température évaporation [°C] - Verdampfungstemperatur [°C]																								
			5					0					-5					-10					-15				
			20 Hz	35 Hz	50 Hz	70 Hz	90 Hz	20 Hz	35 Hz	50 Hz	70 Hz	90 Hz	20 Hz	35 Hz	50 Hz	70 Hz	90 Hz	20 Hz	35 Hz	50 Hz	70 Hz	90 Hz	20 Hz	35 Hz	50 Hz	70 Hz	90 Hz
AUI-HI11	AUI-HI101CC	27	1390	2550	3540	4660	5450	1140	2090	2920	3870	4540	920	1690	2370	3160	3720	730	1340	1890	2530	2990	570	1050	1470	1980	2340
		32	1300	2380	3300	4360	5090	1060	1950	2720	3610	4230	850	1570	2200	2930	3450	670	1240	1740	2330	2760	520	960	1350	1810	2150
		43	1110	2020	2800	3690	4310	900	1650	2290	3040	3560	710	1320	1840	2450	2880	560	1030	1440	1930	2280	420	780	1100	1470	1740
	AUI2-HI151CC	27	1840	3370	4710	6250	7350	1490	2750	3850	5140	6060	1190	2210	3100	4150	4910	940	1740	2450	3290	3910	720	1340	1890	2550	3040
		32	1710	3150	4390	5830	6840	1390	2560	3580	4780	5630	1100	2040	2870	3850	4550	860	1600	2260	3040	3600	660	1230	1740	2340	2790
		43	1450	2660	3710	4930	5780	1170	2150	3010	4010	4730	920	1700	2390	3210	3790	710	1320	1860	2510	2970	540	1000	1410	1910	2270
	AUI2-HI241CC	27	2540	4720	6670	8980	10670	2070	3860	5460	7360	8770	1660	3100	4390	5950	7100	1310	2450	3480	4710	5640	1010	1900	2700	3660	4390
		32	2390	4440	6260	8420	10000	1940	3610	5110	6890	8200	1550	2890	4100	5540	6610	1220	2270	3230	4380	5230	930	1750	2490	3380	4050
		43	2050	3800	5360	7200	8540	1650	3080	4350	5860	6970	1310	2440	3460	4670	5570	1020	1900	2690	3650	4360	770	1440	2040	2770	3310
AUI-HI35	AUI2-HI361CC	27	3520	6560	9290	12550	14970	2870	5360	7610	10310	12320	2310	4320	6150	8350	9990	1830	3440	4890	6660	7980	1430	2690	3830	5220	6270
		32	3330	6220	8800	11890	14160	2710	5080	7200	9750	11640	2180	4080	5810	7880	9430	1720	3240	4610	6270	7510	1340	2520	3590	4890	5870
		43	2930	5450	7710	10400	12370	2370	4430	6290	8500	10140	1900	3550	5040	6840	8170	1490	2790	3970	5400	6470	1150	2150	3070	4170	5000
	AUI2-HI421CC	27	4200	7810	11030	14840	17640	3430	6390	9050	12210	14550	2760	5160	7320	9910	11830	2190	4100	5830	7910	9470	1710	3210	4570	6210	7450
		32	3980	7400	10440	14050	16680	3240	6050	8560	11540	13750	2610	4870	6910	9350	11160	2060	3860	5490	7440	8900	1600	3010	4280	5820	6970
		43	3490	6490	9140	12280	14560	2840	5280	7460	10060	11960	2270	4230	6000	8110	9660	1780	3330	4730	6410	7660	1370	2570	3650	4960	5940
	AUI2-HI451CC	27	5060	9380	13190	17660	20910	4130	7680	10840	14570	17310	3330	6210	8780	11850	14110	2640	4940	7000	9480	11310	2070	3870	5500	7460	8920
		32	4800	8890	12490	16710	19770	3910	7270	10250	13770	16340	3140	5860	8290	11180	13300	2490	4650	6590	8920	10640	1940	3630	5150	6990	8350
		43	4210	7780	10930	14600	17230	3420	6350	8940	11990	14200	2740	5090	7190	9690	11510	2150	4010	5680	7680	9150	1660	3100	4390	5950	7110
	AUI2-HI551CC	27	6160	11340	15850	21060	24780	5040	9320	13080	17460	20620	4070	7550	10630	14250	16890	3230	6020	8500	11440	13600	2530	4720	6680	9020	10750
		32	5820	10710	14960	19870	23360	4760	8790	12330	16450	19410	3830	7100	10000	13400	15870	3040	5650	7970	10730	12740	2370	4410	6240	8420	10030
		43	5080	9330	13010	17240	20210	4130	7620	10670	14220	16740	3310	6120	8610	11520	13620	2600	4830	6820	9160	10860	2000	3730	5280	7120	8460
	AUI2-HI701CC	27	7180	13280	18670	25000	29580	5860	10880	15350	20620	24480	4720	8790	12430	16760	19950	3740	6990	9910	13400	16000	2920	5470	7770	10540	12600
		32	6770	12520	17600	23550	27860	5510	10240	14440	19400	23030	4430	8260	11670	15740	18730	3500	6550	9280	12550	14980	2730	5100	7250	9830	11750
		43	5880	10870	15270	20420	24130	4770	8860	12490	16770	19880	3820	7110	10050	13540	16100	3000	5600	7940	10740	12800	2310	4330	6150	8340	9960
	AUI2-HI751CC	27	8220	15170	21260	28350	33440	6730	12470	17540	23490	27800	5430	10100	14260	19170	22760	4330	8070	11420	15410	18350	3400	6350	9010	12190	14550
		32	7760	14320	20060	26730	31500	6350	11750	16520	22110	26150	5120	9510	13410	18020	21380	4060	7570	10710	14450	17190	3180	5940	8420	11390	13580
		43	6760	12450	17410	23150	27220	5500	10170	14280	19090	22540	4410	8190	11540	15490	18350	3480	6480	9160	12340	14660	2690	5030	7130	9630	11470

SERIE - RANGE SÉRIES - SÉRIE	Modello - Model Modèle - Typ	Temp. Amb. Amb. Temp. Temp. Amb. Umgeb. Temp. [°C]	Capacità frigorifera Q0 - Refrigerating capacity Q0 - Puissance frigorifique Q0 - Kälteleistung Q0																			
			Temperatura evaporazione [°C] - Evaporating temperature [°C] - Température évaporation [°C] - Verdampfungstemperatur [°C]																			
			5				0				-5				-10				-15			
			20 Hz	35 Hz	50 Hz	75 Hz	20 Hz	35 Hz	50 Hz	75 Hz	20 Hz	35 Hz	50 Hz	75 Hz	20 Hz	35 Hz	50 Hz	75 Hz	20 Hz	35 Hz	50 Hz	75 Hz
AUI-HI41	AUI2-HI1201CC	27	11030	20160	28000	38940	9000	16540	23080	32340	7240	13360	18720	26400	5730	10610	14920	21170	4450	8280	11670	16640
		32	10410	19010	26380	36660	8480	15570	21710	30390	6800	12540	17570	24760	5360	9930	13960	19790	4150	7710	10870	15480
		43	9040	16480	22840	31650	7320	13430	18710	26140	5840	10760	15060	21190	4560	8450	11870	16800	3490	6480	9130	12990
	AUI2-HI1501CC	27	12620	23010	31870	44100	10320	18920	26340	36750	8320	15330	21430	30110	6600	12210	17130	24220	5150	9550	13450	19100
		32	11960	21780	30120	41600	9760	17880	24860	34620	7850	14440	20180	28310	6200	11460	16080	22700	4810	8920	12560	17820
		43	10470	19010	26220	36050	8500	15530	21550	29900	6790	12470	17390	24320	5320	9810	13740	19350	4070	7540	10590	15000

Temperatura gas aspirato 20 °C
 Rese con sottoraffreddamento del liquido
 Per condizioni di funzionamento non indicate contattare il nostro servizio tecnico

Suction gas temperature 20 °C
 Capacity with liquid subcooling
 For operating conditions not indicated please contact our technical service

Temperature du gas aspiré 20°C
 Puissances avec sous-refroidissement du liquid
 Pour les conditions de fonctionnement pas indiquées contacter notre service technique

Sauggastemperaturen 20°C
 Kälteleistungen mit Flüssigkeitsunterkühlung
 Für die nicht angegebenen Bedingungen oder Zustände wenden sie sich an unsere technische Abteilung

R404A / R507

SERIE - RANGE SÉRIES - SERIE	Unità condensatrice Condensing unit Groupe de condensation Verflüssigungssätze	Temp. Amb. Amb. Temp. Temp. Amb. Umgeb. Temp. [°C]	Capacità frigorifera Q0 - Refrigerating capacity Q0 - Puissance frigorifique Q0 - Kälteleistung Q0																								
			Temperatura evaporazione [°C] - Evaporating temperature [°C] - Température évaporation [°C] - Verdampfungstemperatur [°C]																								
			-5					-10					-20					-30					-35				
			20 Hz	35 Hz	50 Hz	70 Hz	90 Hz	20 Hz	35 Hz	50 Hz	70 Hz	90 Hz	20 Hz	35 Hz	50 Hz	70 Hz	90 Hz	20 Hz	35 Hz	50 Hz	70 Hz	90 Hz	20 Hz	35 Hz	50 Hz	70 Hz	90 Hz
			[W]																								
AUI-HI11	AUI-HI101CC	27	1670	2980	4090	5270	5980	1390	2490	3440	4470	5100	920	1670	2330	3060	3530	570	1040	1460	1940	2260	440	800	1120	1490	1740
		32	1550	2760	3780	4850	5480	1290	2300	3170	4110	4670	850	1530	2130	2800	3220	520	950	1330	1760	2040	390	720	1000	1340	1550
		43	1280	2260	3070	3910	4350	1050	1880	2570	3300	3710	680	1230	1710	2230	2540	410	740	1030	1360	1570	300	540	760	1000	1160
	AUI2-HI151CC	27	2120	3820	5280	6890	7900	1760	3190	4440	5820	6710	1180	2150	3010	3980	4630	740	1350	1900	2540	2970	560	1040	1460	1960	2290
		32	1960	3530	4870	6340	7240	1630	2940	4090	5350	6150	1080	1970	2760	3650	4230	670	1230	1720	2300	2680	510	930	1310	1750	2050
		43	1610	2880	3960	5110	5790	1330	2390	3310	4300	4900	870	1580	2200	2900	3340	520	950	1340	1780	2070	380	700	990	1320	1530
	AUI2-HI241CC	27	2890	5280	7410	9840	11460	2400	4400	6190	8250	9630	1590	2940	4150	5570	6530	1000	1840	2610	3510	4130	760	1410	2000	2700	3180
		32	2680	4900	6870	9100	10570	2220	4070	5720	7610	8870	1470	2700	3810	5100	5970	900	1670	2360	3170	3730	680	1260	1790	2400	2830
		43	2210	4030	5630	7420	8570	1820	3320	4650	6160	7140	1170	2150	3030	4040	4710	690	1270	1790	2400	2810	500	920	1300	1740	2030
AUI-HI35	AUI2-HI361CC	27	4060	7430	10420	13840	16120	3340	6120	8620	11490	13430	2160	3990	5640	7570	8900	1300	2420	3430	4630	5470	980	1820	2590	3500	4140
		32	3770	6880	9650	12800	14900	3090	5660	7960	10610	12380	1990	3670	5190	6960	8170	1190	2210	3130	4230	4990	890	1650	2350	3180	3760
		43	3120	5680	7950	10530	12220	2540	4650	6540	8690	10120	1620	2980	4220	5650	6620	950	1770	2510	3390	3990	700	1300	1860	2510	2960
	AUI2-HI421CC	27	4840	8810	12290	16220	18800	3980	7270	10190	13510	15720	2580	4740	6690	8950	10480	1560	2880	4090	5500	6470	1170	2170	3090	4160	4910
		32	4490	8150	11370	14990	17360	3680	6720	9410	12460	14480	2370	4360	6150	8220	9620	1420	2630	3730	5020	5910	1060	1970	2800	3780	4450
		43	3710	6730	9370	12310	14200	3030	5520	7720	10200	11810	1930	3550	5000	6670	7790	1140	2110	2990	4010	4720	840	1560	2210	2980	3510
	AUI2-HI451CC	27	5820	10520	14600	19130	22030	4790	8700	12130	15980	18500	3110	5700	8010	10650	12430	1880	3470	4910	6580	7720	1420	2620	3710	4990	5880
		32	5390	9740	13500	17670	20320	4430	8040	11200	14740	17040	2860	5240	7360	9790	11410	1720	3170	4480	6010	7050	1290	2380	3370	4530	5330
		43	4460	8030	11120	14490	16590	3640	6600	9180	12050	13870	2330	4260	5980	7940	9220	1380	2540	3590	4810	5630	1020	1880	2660	3580	4200
	AUI2-HI551CC	27	6920	12400	17090	22200	25380	5700	10280	14250	18630	21410	3710	6760	9450	12510	14520	2250	4130	5820	7770	9090	1690	3120	4410	5910	6940
		32	6400	11480	15800	20490	23380	5270	9490	13150	17170	19700	3410	6210	8690	11490	13320	2050	3770	5310	7100	8300	1540	2830	4000	5370	6290
		43	5290	9450	12980	16750	19000	4330	7790	10760	14000	15980	2770	5050	7050	9300	10750	1640	3020	4260	5680	6620	1210	2240	3160	4240	4960
	AUI2-HI701CC	27	8340	15100	20990	27560	31810	6860	12480	17420	23000	26670	4450	8160	11480	15300	17870	2690	4960	7030	9440	11090	2020	3750	5310	7160	8430
		32	7720	13970	19410	25460	29340	6340	11520	16090	21220	24560	4090	7500	10550	14060	16410	2450	4530	6420	8620	10120	1840	3400	4820	6490	7650
		43	6380	11520	15970	20880	23960	5210	9460	13180	17340	20000	3330	6100	8570	11400	13270	1970	3630	5140	6890	8090	1450	2680	3810	5120	6030
	AUI2-HI751CC	27	9470	17060	23610	30830	35400	7800	14130	19640	25800	29780	5060	9260	12990	17250	20080	3060	5640	7970	10680	12520	2310	4260	6040	8110	9530
		32	8770	15790	21830	28460	32630	7200	13040	18130	23790	27410	4660	8510	11940	15840	18420	2800	5150	7280	9750	11420	2090	3870	5480	7360	8650
		43	7240	13010	17940	23300	26570	5920	10700	14840	19410	22260	3790	6920	9690	12830	14880	2240	4130	5830	7800	9120	1650	3050	4320	5810	6820

SERIE - RANGE SÉRIES - SERIE	Modello - Model Modèle - Typ	Temp. Amb. Amb. Temp. Temp. Amb. Umgeb. Temp. [°C]	Capacità frigorifera Q0 - Refrigerating capacity Q0 - Puissance frigorifique Q0 - Kälteleistung Q0																			
			Temperatura evaporazione [°C] - Evaporating temperature [°C] - Température évaporation [°C] - Verdampfungstemperatur [°C]																			
			-5				-10				-20				-30				-35			
			20 Hz	35 Hz	50 Hz	75 Hz	20 Hz	35 Hz	50 Hz	75 Hz	20 Hz	35 Hz	50 Hz	75 Hz	20 Hz	35 Hz	50 Hz	75 Hz	20 Hz	35 Hz	50 Hz	75 Hz
			[W]																			
AUI-HI41	AUI2-HI1201CC	27	12900	22980	31440	42660	10730	19250	26520	36350	7150	12980	18070	25230	4460	8170	11470	16240	3410	6260	8830	12560
		32	12010	21360	29160	39440	9980	17880	24580	33600	6620	12010	16700	23270	4100	7500	10530	14880	3110	5710	8040	11420
		43	10020	17720	24070	32250	8290	14780	20230	27440	5440	9840	13640	18900	3300	6030	8440	11890	2450	4490	6310	8940
	AUI2-HI1501CC	27	14560	25720	34890	46670	12160	21650	29590	40080	8160	14730	20410	28240	5140	9380	13130	18460	3960	7250	10180	14400
		32	13540	23860	32270	42980	11290	20070	27360	36910	7550	13620	18840	25990	4730	8610	12040	16910	3610	6610	9270	13090
		43	11230	19650	26390	34710	9340	16480	22340	29810	6190	11110	15300	20940	3800	6900	9620	13420	2840	5180	7250	10190

Temperatura gas aspirato 20 °C

Rese con sottoraffreddamento del liquido

Per condizioni di funzionamento non indicate contattare il nostro servizio tecnico

Suction gas temperature 20 °C

Capacity with liquid subcooling

For operating conditions not indicated please contact our technical service

Temperature du gas aspiré 20°C

Puissances avec sous-refroidissement du liquide

Pour les conditions de fonctionnement pas indiquées contacter notre service technique

Sauggastemperaturen 20°C

Kälteleistungen mit Flüssigkeitsunterkühlung

Für die nicht angegebenen Bedingungen oder Zustände wenden sie sich an unsere technische Abteilung

R407F

SERIE - RANGE SÉRIES - SERIE	Unità condensatrice Condensing unit Groupe de condensation Verflüssigungssätze	Temp. Amb. Amb. Temp. Temp. Amb. Umgeb. Temp. [°C]	Capacità frigorifera Q0 - Refrigerating capacity Q0 - Puissance frigorifique Q0 - Kälteleistung Q0																										
			Temperatura evaporazione [°C] - Evaporating temperature [°C] - Température évaporation [°C] - Verdampfungstemperatur [°C]																										
			-5					-10					-20					-30					-35						
			20 Hz	35 Hz	50 Hz	70 Hz	90 Hz	20 Hz	35 Hz	50 Hz	70 Hz	90 Hz	20 Hz	35 Hz	50 Hz	70 Hz	90 Hz	20 Hz	35 Hz	50 Hz	70 Hz	90 Hz	20 Hz	35 Hz	50 Hz	70 Hz	90 Hz		
			[W]																										
AUI-HI11	AUI-HI101CC	27	1610	2880	3940	5080	5750	1310	2350	3240	4210	4800	820	1490	2080	2730	3150	480	870	1220	1620	1880	350	640	890	1190	1390		
		32	1510	2690	3680	4720	5310	1220	2190	3010	3900	4430	760	1380	1910	2510	2890	430	790	1110	1470	1700	310	570	800	1070	1240		
		43	1280	2260	3070	3900	4330	1020	1820	2500	3200	3590	620	1120	1550	2020	2310	340	610	860	1130	1310	240	430	600	790	920		
	AUI2-HI151CC	27	2020	3630	5030	6570	7530	1640	2970	4130	5420	6240	1030	1890	2650	3510	4080	600	1110	1560	2080	2440	440	810	1150	1540	1800		
		32	1880	3390	4690	6100	6970	1530	2760	3840	5020	5770	950	1740	2440	3230	3740	550	1000	1410	1890	2200	400	730	1030	1380	1610		
		43	1590	2840	3910	5050	5720	1270	2300	3170	4130	4710	780	1410	1970	2600	2990	430	780	1100	1460	1700	300	550	770	1020	1190		
	AUI2-HI241CC	27	2760	5050	7090	9410	10950	2240	4110	5780	7700	9000	1400	2590	3660	4910	5760	810	1500	2130	2870	3390	600	1100	1560	2110	2490		
		32	2590	4730	6620	8770	10190	2090	3830	5380	7160	8350	1300	2390	3380	4530	5310	740	1370	1940	2610	3070	530	990	1400	1890	2230		
		43	2190	3980	5560	7340	8480	1750	3200	4480	5940	6890	1060	1940	2740	3660	4280	580	1060	1500	2020	2370	400	740	1040	1400	1650		
AUI-HI35	AUI2-HI361CC	27	4000	7320	10270	13640	15900	3210	5890	8300	11070	12950	1980	3650	5170	6950	8180	1140	2110	3000	4060	4800	840	1560	2220	3000	3550		
		32	3750	6860	9620	12770	14870	3000	5510	7750	10340	12080	1840	3400	4810	6460	7590	1050	1950	2770	3740	4420	770	1430	2030	2750	3250		
		43	3210	5850	8200	10870	12620	2550	4670	6570	8750	10200	1540	2840	4020	5400	6340	860	1600	2280	3070	3630	620	1150	1640	2210	2620		
	AUI2-HI421CC	27	4770	8680	12120	16000	18550	3830	7000	9810	13020	15160	2360	4350	6140	8220	9640	1360	2520	3580	4820	5680	1000	1860	2640	3570	4220		
		32	4470	8130	11340	14960	17330	3580	6540	9160	12150	14140	2200	4040	5710	7640	8950	1260	2320	3300	4440	5240	920	1700	2420	3270	3860		
		43	3820	6930	9660	12720	14680	3040	5550	7760	10270	11920	1840	3380	4770	6380	7460	1030	1910	2710	3650	4290	740	1370	1950	2630	3100		
	AUI2-HI451CC	27	5650	10220	14200	18610	21450	4540	8260	11530	15200	17610	2810	5150	7250	9660	11290	1620	2990	4240	5690	6690	1190	2210	3130	4220	4980		
		32	5300	9570	13290	17400	20030	4250	7720	10760	14190	16410	2610	4790	6730	8970	10470	1490	2760	3910	5250	6170	1090	2020	2870	3870	4550		
		43	4520	8160	11310	14770	16940	3610	6540	9110	11980	13820	2190	4010	5630	7490	8730	1230	2270	3210	4310	5050	880	1630	2310	3110	3660		
	AUI2-HI551CC	27	6720	12060	16630	21610	24720	5400	9760	13540	17730	20410	3350	6110	8560	11360	13210	1930	3560	5030	6730	7890	1430	2630	3730	5010	5880		
		32	6290	11290	15550	20190	23060	5050	9120	12640	16540	19000	3110	5680	7960	10550	12250	1780	3290	4640	6210	7270	1310	2410	3410	4580	5380		
		43	5370	9610	13220	17100	19430	4280	7720	10690	13940	15950	2610	4750	6650	8800	10200	1470	2700	3810	5090	5950	1050	1940	2750	3680	4320		
	AUI2-HI701CC	27	8090	14670	20400	26800	30950	6500	11840	16550	21870	25370	4010	7370	10390	13870	16220	2310	4280	6070	8160	9600	1700	3160	4490	6050	7130		
		32	7580	13730	19090	25060	28900	6070	11060	15450	20400	23640	3730	6850	9650	12880	15050	2140	3950	5590	7520	8850	1560	2890	4110	5540	6530		
		43	6470	11700	16240	21270	24440	5150	9370	13070	17230	19910	3130	5740	8070	10760	12550	1760	3240	4590	6170	7250	1260	2330	3310	4450	5240		
	AUI2-HI751CC	27	9200	16580	22950	29980	34450	7390	13410	18660	24540	28340	4570	8370	11760	15640	18240	2640	4870	6890	9240	10850	1940	3590	5100	6860	8070		
		32	8610	15520	21470	28020	32140	6910	12520	17420	22890	26400	4250	7780	10920	14520	16920	2430	4490	6350	8520	10000	1780	3290	4670	6280	7390		
		43	7350	13220	18260	23750	27130	5860	10610	14730	19310	22190	3560	6510	9140	12130	14090	2000	3690	5210	6990	8190	1430	2650	3760	5050	5930		

SERIE - RANGE SÉRIES - SERIE	Modello - Model Modèle - Typ	Temp. Amb. Amb. Temp. Temp. Amb. Umgeb. Temp. [°C]	Capacità frigorifera Q0 - Refrigerating capacity Q0 - Puissance frigorifique Q0 - Kälteleistung Q0																			
			Temperatura evaporazione [°C] - Evaporating temperature [°C] - Température évaporation [°C] - Verdampfungstemperatur [°C]																			
			-5				-10				-20				-30				-35			
			20 Hz	35 Hz	50 Hz	75 Hz	20 Hz	35 Hz	50 Hz	75 Hz	20 Hz	35 Hz	50 Hz	75 Hz	20 Hz	35 Hz	50 Hz	75 Hz	20 Hz	35 Hz	50 Hz	75 Hz
			[W]																			
AUI-HI41	AUI2-HI1201CC	27	12200	21720	29690	40240	9860	17670	24330	33340	6130	11130	15500	21650	3510	6440	9050	12820	2560	4700	6620	9430
		32	11440	20330	27740	37490	9220	16500	22670	31000	5690	10310	14350	20010	3220	5890	8270	11700	2310	4240	5970	8500
		43	9740	17220	23400	31390	7780	13870	19000	25810	4700	8500	11800	16380	2560	4670	6550	9240	1770	3240	4560	6460
	AUI2-HI1501CC	27	13770	24290	32910	43930	11150	19850	27120	36700	6990	12620	17480	24210	4050	7390	10350	14570	2970	5430	7640	10810
		32	12890	22690	30670	40770	10420	18500	25220	34010	6480	11680	16160	22320	3700	6750	9450	13280	2680	4910	6890	9740
		43	10920	19090	25640	33730	8760	15460	20960	28010	5330	9570	13190	18110	2930	5330	7440	10420	2040	3730	5230	7360

Temperatura gas aspirato 20 °C
 Rese con sottoraffreddamento del liquido
 Per condizioni di funzionamento non indicate contattare il nostro servizio tecnico

Suction gas temperature 20 °C
 Capacity with liquid subcooling
 For operating conditions not indicated please contact our technical service

Temperature du gas aspiré 20°C
 Puissances avec sous-refroidissement du liquide
 Pour les conditions de fonctionnement pas indiquées contacter notre service technique

Sauggastemperaturen 20°C
 Kälteleistungen mit Flüssigkeitsunterkühlung
 Für die nicht angegebenen Bedingungen oder Zustände wenden sie sich an unsere technische Abteilung

R407A

SERIE - RANGE SÉRIES - SERIE	Unità condensatrice Condensing unit Groupe de condensation Verflüssigungssätze	Temp. Amb. Amb. Temp. Temp. Amb. Umgeb. Temp. [°C]	Capacità frigorifera Q0 - Refrigerating capacity Q0 - Puissance frigorifique Q0 - Kälteleistung Q0																								
			Temperatura evaporazione [°C] - Evaporating temperature [°C] - Température évaporation [°C] - Verdampfungstemperatur [°C]																								
			-5					-10					-20					-30					-35				
			20 Hz	35 Hz	50 Hz	70 Hz	90 Hz	20 Hz	35 Hz	50 Hz	70 Hz	90 Hz	20 Hz	35 Hz	50 Hz	70 Hz	90 Hz	20 Hz	35 Hz	50 Hz	70 Hz	90 Hz	20 Hz	35 Hz	50 Hz	70 Hz	90 Hz
[W]																											
AUI-HI11	AUI-HI101CC	27	1530	2730	3740	4830	5470	1240	2230	3070	4000	4560	780	1410	1970	2590	2990	450	820	1150	1530	1780	330	600	840	1120	1310
		32	1430	2540	3480	4470	5050	1150	2070	2850	3690	4200	720	1300	1810	2380	2740	410	740	1040	1380	1610	290	540	750	1000	1170
		43	1200	2120	2880	3670	4080	960	1710	2340	3010	3380	580	1050	1450	1900	2170	320	570	800	1060	1230	220	400	560	740	860
	AUI2-HI151CC	27	1910	3450	4780	6240	7150	1550	2810	3920	5140	5930	980	1790	2500	3320	3860	570	1040	1470	1970	2300	420	770	1080	1450	1700
		32	1780	3210	4440	5780	6610	1440	2610	3630	4750	5470	900	1640	2300	3050	3540	520	950	1330	1780	2080	370	690	970	1290	1520
		43	1490	2670	3670	4750	5380	1190	2150	2980	3880	4430	730	1320	1850	2440	2810	400	730	1030	1370	1590	280	510	720	960	1120
	AUI2-HI241CC	27	2620	4790	6720	8930	10400	2120	3890	5480	7300	8530	1330	2450	3460	4640	5450	770	1420	2010	2710	3200	560	1040	1470	1990	2350
		32	2450	4470	6260	8300	9650	1970	3620	5090	6770	7890	1220	2250	3180	4270	5000	690	1280	1820	2450	2890	500	930	1310	1770	2090
		43	2050	3740	5220	6890	7960	1640	2990	4200	5570	6460	990	1820	2560	3420	4000	540	990	1400	1880	2210	370	690	970	1310	1540
AUI-HI35	AUI2-HI361CC	27	3790	6940	9740	12940	15090	3040	5590	7870	10500	12290	1870	3460	4900	6520	7750	1070	1990	2830	3830	4520	790	1460	2080	2820	3340
		32	3550	6480	9100	12080	14070	2840	5210	7330	9780	11430	1740	3210	4540	6100	7180	990	1830	2600	3520	4160	720	1330	1900	2570	3050
		43	3010	5490	7690	10190	11840	2390	4380	6160	8200	9570	1440	2660	3770	5060	5940	810	1490	2120	2870	3390	580	1070	1520	2060	2440
	AUI2-HI421CC	27	4520	8230	11490	15180	17610	3630	6640	9310	12360	14390	2240	4120	5820	7790	9140	1280	2370	3370	4550	5360	940	1740	2480	3350	3960
		32	4230	7690	10730	14160	16400	3380	6180	8670	11500	13380	2070	3820	5390	7220	8460	1180	2180	3100	4180	4930	860	1590	2270	3060	3620
		43	3580	6500	9060	11930	13770	2850	5200	7280	9640	11180	1720	3170	4470	5980	6990	960	1780	2530	3400	4010	690	1280	1820	2450	2890
	AUI2-HI451CC	27	5350	9690	13460	17660	20370	4310	7830	10940	14430	16730	2660	4880	6870	9160	10710	1530	2820	4000	5370	6320	1120	2070	2940	3970	4680
		32	5000	9050	12570	16470	18970	4020	7300	10190	13430	15550	2470	4520	6370	8490	9910	1400	2590	3670	4940	5800	1020	1890	2690	3620	4270
		43	4240	7660	10610	13870	15900	3380	6140	8550	11250	12980	2050	3760	5280	7030	8190	1150	2110	2990	4020	4720	820	1520	2150	2900	3410
	AUI2-HI551CC	27	6360	11430	15770	20520	23490	5120	9260	12860	16840	19400	3170	5790	8120	10780	12540	1820	3360	4740	6350	7450	1340	2470	3500	4700	5530
		32	5940	10670	14710	19120	21840	4780	8630	11970	15660	18010	2940	5370	7520	9980	11590	1680	3090	4360	5840	6840	1220	2260	3200	4290	5040
		43	5030	9020	12400	16060	18250	4020	7250	10030	13090	14990	2440	4460	6240	8250	9570	1370	2520	3560	4760	5560	980	1810	2560	3440	4030
	AUI2-HI701CC	27	7660	13890	19340	25430	29380	6160	11230	15700	20760	24090	3800	6990	9850	13150	15390	2180	4030	5720	7700	9060	1600	2960	4210	5680	6700
		32	7160	12980	18050	23710	27360	5740	10460	14620	19310	22390	3520	6470	9120	12180	14240	2010	3710	5260	7070	8320	1460	2700	3840	5180	6110
		43	6070	10980	15240	19960	22940	4840	8790	12270	16180	18690	2930	5370	7570	10090	11770	1640	3020	4290	5760	6770	1170	2170	3080	4150	4890
	AUI2-HI751CC	27	8710	15710	21770	28460	32720	7010	12710	17710	23300	26930	4330	7930	11150	14840	17310	2490	4590	6490	8720	10240	1820	3370	4790	6440	7590
		32	8140	14670	20310	26520	30440	6530	11840	16490	21670	25010	4010	7350	10330	13740	16010	2290	4220	5970	8010	9410	1670	3080	4370	5880	6920
		43	6890	12400	17130	22300	25470	5500	9950	13830	18130	20840	3330	6100	8560	11370	13220	1870	3440	4860	6520	7650	1330	2470	3500	4700	5530

SERIE - RANGE SÉRIES - SERIE	Modello - Model Modèle - Typ	Temp. Amb. Amb. Temp. Temp. Amb. Umgeb. Temp. [°C]	Capacità frigorifera Q0 - Refrigerating capacity Q0 - Puissance frigorifique Q0 - Kälteleistung Q0																			
			Temperatura evaporazione [°C] - Evaporating temperature [°C] - Température évaporation [°C] - Verdampfungstemperatur [°C]																			
			-5				-10				-20				-30				-35			
			20 Hz	35 Hz	50 Hz	75 Hz	20 Hz	35 Hz	50 Hz	75 Hz	20 Hz	35 Hz	50 Hz	75 Hz	20 Hz	35 Hz	50 Hz	75 Hz	20 Hz	35 Hz	50 Hz	75 Hz
[W]																						
AUI-HI41	AUI2-HI1201CC	27	11560	20590	28160	38210	9340	16750	23070	31650	5800	10530	14680	20530	3310	6080	8550	12120	2400	4420	6240	8890
		32	10810	19210	26240	35500	8700	15590	21440	29350	5360	9730	13560	18920	3020	5540	7790	11030	2170	3980	5610	7990
		43	9120	16150	21960	29490	7290	13010	17830	24250	4400	7970	11070	15390	2390	4370	6130	8660	1650	3020	4250	6040
	AUI2-HI1501CC	27	13100	23120	31340	41880	10600	18880	25800	34950	6620	11960	16580	22980	3810	6960	9760	13750	2780	5100	7170	10170
		32	12230	21530	29110	38750	9870	17540	23920	32290	6120	11040	15280	21130	3480	6350	8880	12500	2510	4590	6450	9130
		43	10270	17960	24130	31770	8220	14530	19710	26360	4990	8970	12370	17000	2730	4970	6940	9730	1890	3460	4850	6840

Temperatura gas aspirato 20 °C

Rese con sottoraffreddamento del liquido

Per condizioni di funzionamento non indicate contattare il nostro servizio tecnico

Suction gas temperature 20 °C

Capacity with liquid subcooling

For operating conditions not indicated please contact our technical service

Temperature du gas aspiré 20°C

Puissances avec sous-refroidissement du liquid

Pour les conditions de fonctionnement pas indiquées contacter notre service technique

Sauggastemperaturen 20°C

Kälteleistungen mit Flüssigkeitsunterkühlung

Für die nicht angegebenen Bedingungen oder Zustände wenden sie sich an unsere technische Abteilung

Accessori sul gruppo - Accessories on the unit - Accessoires sur l'unité - Zubehörteile auf Verflüssigungssätze

<p>■ Pressostato doppio B.P. e A.P. L.P. and H.P. dual pressure switch Double pressostat B.P.et H.P. Doppelter Druckschalter N.D. und H.D.</p>	<p>■ Pressostato di alta High pressure switch Pressostat de haute pression Hochdruckschalter</p>	<p>■ Filtro disidratatore Filter driers Filtre déshydrateur Filter fuer Kaeltefluessigkeiten</p>
<p>■ Indicatore di liquido e umidità Moisture-liquid indicator Indicateurs de liquide et humidité Flüssigkeitsindikatoren</p>	<p>■ Elettrovalvola solenoide Solenoid valve Soupape solénoïde Magnetventile</p>	<p>■ Antivibrante aspirazione Suction flexible hose Éliminateur de vibration aspiration Der Schwingungsdämpfer Saugventil</p>
<p>■ Separatore olio Oil separator Séparateur d'huile Ölabscheider</p>	<p>■ Regolatore velocità ventole Fan speed regulator Régulateur de vitesse du ventilateur Drehzahlregler</p>	<p>■ Carenatura Weather protection housing Capotage de protection Wetterschutz-Gehäuse</p>

Accessori sul compressore - Accessories on compressor - Accessoires sur le compresseur - Zubehörteile auf Verdichter

<p>MT Protezione motore Motor protection Protection du moteur Motorschutz</p>	<p>REL Modulo elettronico protezione motore Motor protection electronic module Module électronique protection moteur Motorschutzmodul</p>	<p>CH Resistenza carter Crankcase heater Résistance carter Olsumpfheizung</p>
--	--	--

SERIE - RANGE SÉRIES - SERIE	Modello - Model Modèle - Typ	MT	REL	CH
HI11	HI 101CC	TK	B	B
	HI 151CC	TK	B	B
	HI 241CC	TK	B	B
HI35	HI 361CC	TE	A	B
	HI 421CC	TE	A	B
	HI 451CC	TE	A	B
	HI 551CC	TE	A	B
	HI 701CC	TE	A	B
HI41	HI 751CC	TE	A	B
	HI 1201CC	TE	A	B
	HI 1501CC	TE	A	B

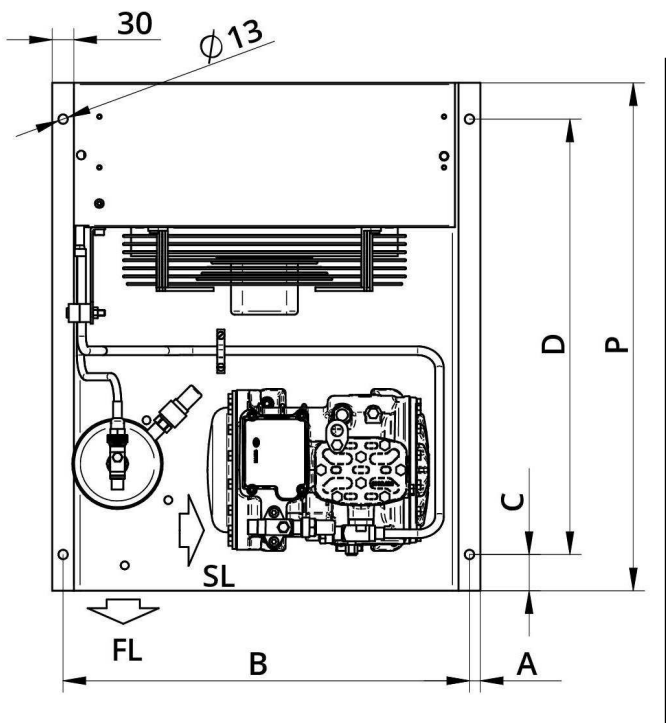
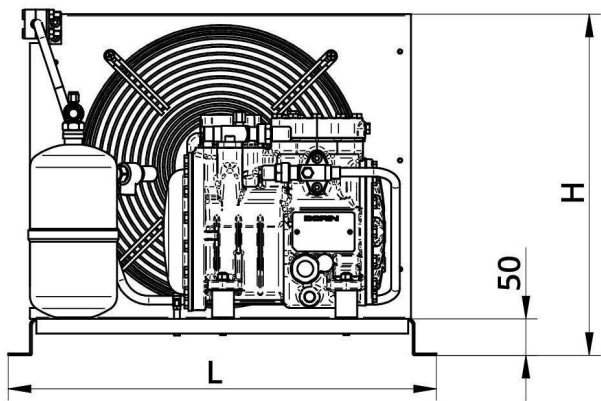
■ Tutti gli accessori sul gruppo sono su richiesta - All the accessories on the unit are on request - Tous les accessoires sur l'unité sont disponibles sur demande - Alle Zubehörteile auf Verflüssigungssätze sind auf Anfrage

A Accessori di normale fornitura / Standard supply / Accessoires livrés normalement / Zubehörteile für Standardauslieferung

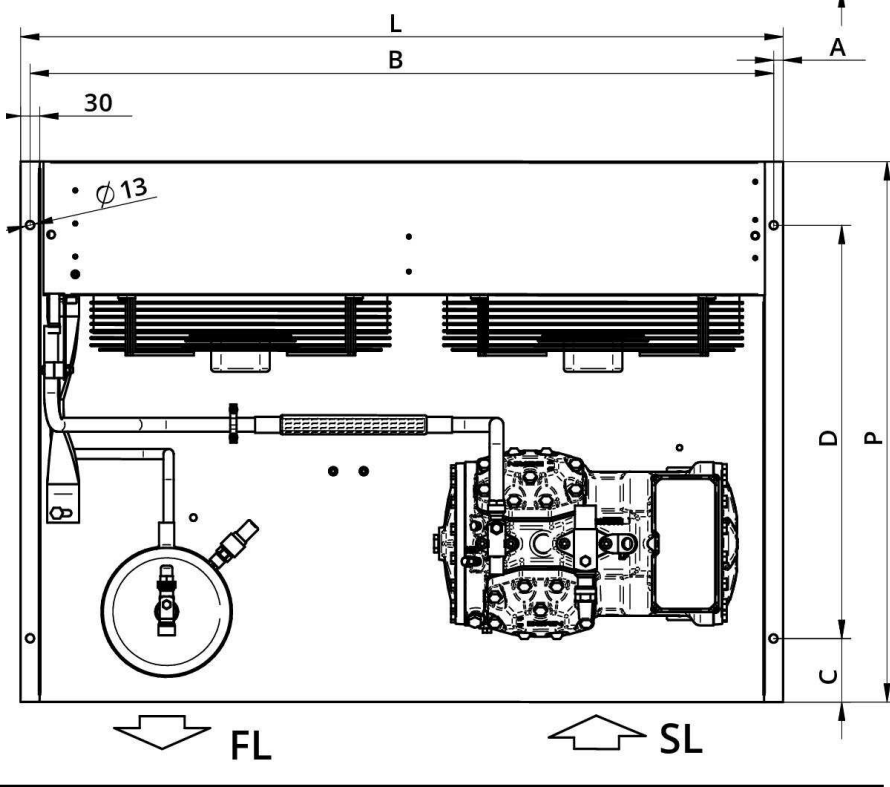
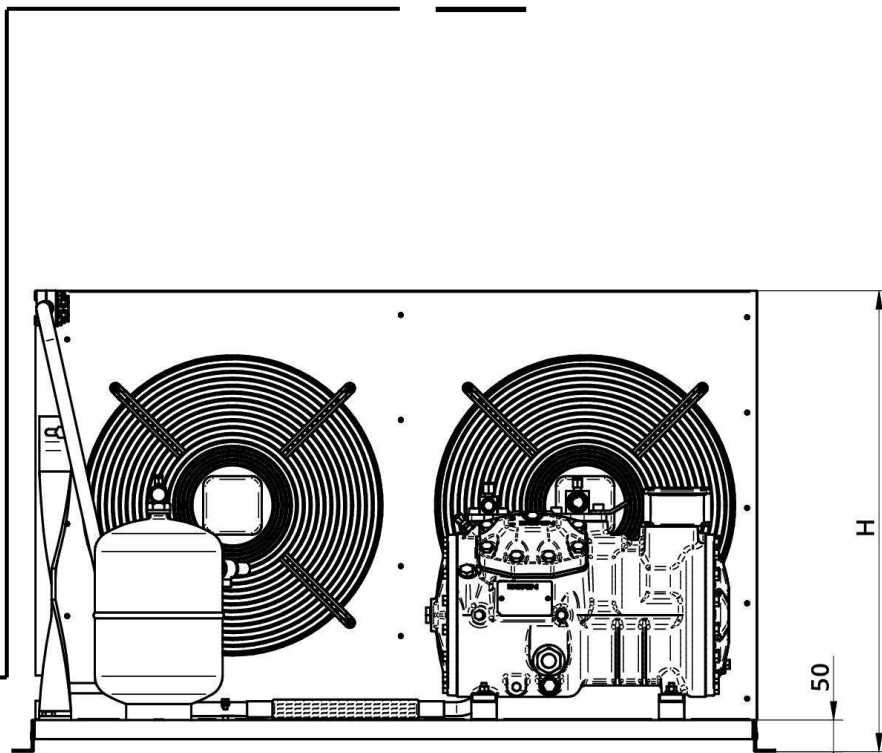
B Accessori su richiesta / Accessories on request / Accessoires sur demande / Zubehörteile auf Anfrage

TK Termik

TE PTC



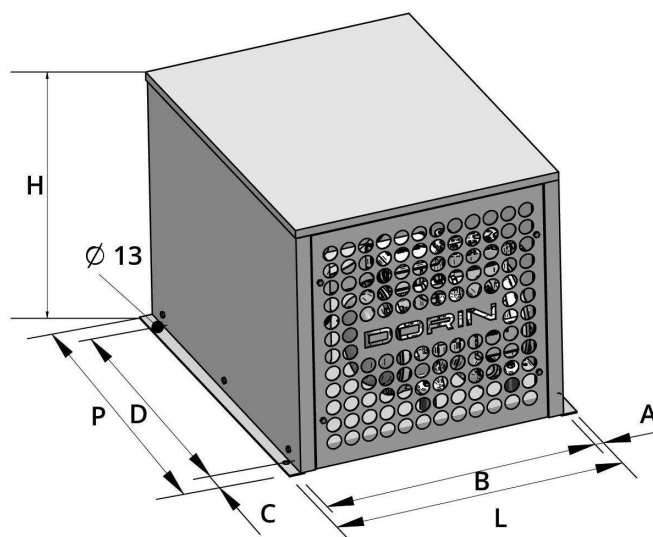
AUI



AUI2

SERIE - RANGE SÉRIES - SERIE	Modello Model Modèle Typ	Dimensioni gruppi Overall dimensions Encombremments Gesamtabmessungen						
		L	P	H	A	B	C	D
		[mm]	[mm]	[mm]	[mm]	[mm]	[mm]	[mm]
AUI-HI11	AUI-HI101CC	590	700	520	15	560	50	600
	AUI2-HI151CC	1200	700	525	15	1170	50	600
	AUI2-HI241CC	1200	700	725	15	1170	50	600
AUI-HI35	AUI2-HI361CC	1660	1000	825	15	1630	50	900
	AUI2-HI421CC	1660	1000	825	15	1630	50	900
	AUI2-HI451CC	1660	1000	825	15	1630	50	900
	AUI2-HI551CC	1660	1000	825	15	1630	50	900
	AUI2-HI701CC	1660	1000	980	15	1630	50	900
	AUI2-HI751CC	1660	1000	980	15	1630	50	900
AUI-HI41	AUI2-HI1201CC	1660	1000	980	15	1630	50	900
	AUI2-HI1501CC	1660	1000	980	15	1630	50	900

SERIE - RANGE SÉRIES - SERIE	Dimensioni gruppi carenati Housing units overall dimensions Dimensions groupes avec capotage Abmessungen wetterschutz-gehäuse							
	Modello - Model Modèle - Typ	L	P	H	A	B	C	D
		[mm]	[mm]	[mm]	[mm]	[mm]	[mm]	[mm]
AUI-HI11	AUI-HI101CC	590	710	555	15	560	50	610
	AUI2-HI151CC	1200	710	560	15	1170	50	610
	AUI2-HI241CC	1200	710	760	15	1170	50	610
AUI-HI35	AUI2-HI361CC	1660	1010	860	15	1630	50	910
	AUI2-HI421CC	1660	1010	860	15	1630	50	910
	AUI2-HI451CC	1660	1010	860	15	1630	50	910
	AUI2-HI551CC	1660	1010	860	15	1630	50	910
	AUI2-HI701CC	1660	1010	1015	15	1630	50	910
	AUI2-HI751CC	1660	1010	1015	15	1630	50	910
AUI-HI41	AUI2-HI1201CC	1660	1010	1015	15	1630	50	910
	AUI2-HI1501CC	1660	1010	1015	15	1630	50	910





OFFICINE MARIO DORIN SINCE 1918
DORIN[®]
INNOVATION

OFFICINE MARIO DORIN S.p.A.
Via Aretina 388, 50061 Compiobbi - Florence, Italy
Tel. +39 055 62321 1 - Fax +39 055 62321 380

dorin@dorin.com
www.dorin.com